

EMPFÄNGER- SCHALTUNGEN

DER
RADIO-INDUSTRIE



BAND VI

Pellegrinetti · Philips · Radio-Union

Reico · Rema · RFT · RFW

Riweco · Rohde u. Schwarz · Ruwel

BÜCHER FÜR DEN RUNDFUNKTECHNIKER

**EMPFÄNGER-
SCHALTUNGEN**
DER
RADIO-INDUSTRIE

BAND VI

Zusammengestellt von Ing. Heinz Lange
und Ing. Heinz K. Nowisch

Zweite Auflage

f
v

FACHBUCHVERLAG GMBH LEIPZIG 1954

VORWORT

Dieses Buch setzt als VI. Band die Schaltbildersammlung fort, in der 30 Jahre rastloser Arbeit deutscher Fachleute ihren Niederschlag finden. Es ist gelungen, ein Standardwerk zusammenzustellen, das für die gesamte Radiotechnik von unschätzbarem Wert ist.

Angefangen vom Audionempfänger aus dem Jahre 1924 bis zu den höchstentwickelten Spitzengeräten, deren Produktion durch den zweiten Weltkrieg unterbrochen wurde, und wieder beginnend mit den ersten primitiven Nachkriegsgeräten bis zu den letzten Konstruktionen sind die Schaltungen, nach Herstellern und Typen geordnet, in dem Gesamtwerk zu finden.

Mit dieser Schaltungssammlung wollen wir dazu beitragen, die Instandsetzung von Rundfunkgeräten wesentlich zu erleichtern und damit einem dringenden Bedürfnis der Reparaturwerkstätten entsprechen — das alles mit dem Ziel, für recht viele schaffende Menschen den Empfang unserer Rundfunksendungen zu vervollkommen. Darüber hinaus gibt diese Sammlung unserem Nachwuchs in der Werkstatt, den Studierenden der Elektrotechnik und den Entwicklungsingenieuren einen umfassenden Überblick über die Vielfalt und den Ideenreichtum der Schaltungstechnik.

Eine Bitte richten wir an alle, in deren Hände diese Sammlung gelangt: Sollten Sie noch im Besitz von Schaltungsunterlagen sein, die in dieser Sammlung nicht enthalten sind, so überlassen Sie uns diese für eine kurze Zeit. Damit würden Sie zum Nutzen der gesamten Radiotechnik zur Vervollständigung der Sammlung beitragen.

Allen Industriebetrieben, durch deren Mitarbeit dieses Werk entstehen konnte, sprechen wir hiermit unseren Dank aus.

Leipzig, im Sommer 1953

Verfasser und Verlag

INHALTSVERZEICHNIS

Vorwort	5	<i>Philips (Produktion vor 1945)</i>	
		2534	51
<i>Pellegrinetti</i>		990 X	52
Angelo	15	2531	54
Angelo II	16	1001 RF siehe 666	
Angelo-Export	17	999 F siehe 749	
Bach Musiktruhe	18	996 F siehe 476	
		948 A	55
<i>Philips (Produktion nach 1945)</i>		947 A	56
Autosuper ND 491 V	23	944 A	57
Capella BD 700 A-22	24	930 A	58
Berlin D 200 W	25	925 X	59
Jupiter BD 500 A u. Truhe FD 603 A	27	915 X	60
Merkur BD 492 A	28	902 X	62
Merkur BD 493 A	29	895 X-19, -25, -32	64
Merkur BD 493 U	30	890 A	66
Orion BD 390 A	31	850 A-32	68
Philetta 49 BD 293 U	32	900 X	70
Philetta A BD 294 U	33	847 A	71
Philetta 50 BD 290 U	34	845 A (Ausführung X)	72
Philetta 51 BD 200 U	35	845 A (Ausführung 00)	73
Saturn BD 494 A	36	845 A (Ausführung -06, -32)	74
Sirius BD 400 A	37	845 U	75
Sirius BD 400 U	38	839 A	76
Uranus BD 396 U	39	836 A	77
Uranus BD 396 U/A 2	40	788 RF siehe 755 M	
UKW-Einbaugerät 7455	41	781/782 U	78
UKW-Einbauteil 7768	42	815 A (Ausführung-14,-23,-25,-32)	80
RA 2 V	43	789 A	81
RA 2 VE	44	777 RF siehe 469	
RA 4 U	45	768 A	82
RAW 4 E Elomar	46	766 RF siehe 765 M	
D 78 A	47	765 M und 766 RF	83
RW 148 E	48	764 M	84
		755 M und 788 RF	85

754 A-30 Barcarole 39	86	518 HU-AU	126
753 A	87	495 X	127
752 A-X siehe D 57 Aachen		493 A-U	128
751 M	88	486 und 486 bis	
750 A-30	89	(bis = Ausführung II)	129
744/749 M und 999 F	90	480 L	130
735 A	91	478	131
735 L	92	478 ML	132
720/730 A	93	476 und 996 F	133
717 A-47	94	471 A-30 Bolero 39 und 446 A-29	134
696 B	95	470 A	135
682 siehe 678		470 U	136
680 L	96	469 und 777 RF	137
678 und 682	97	466	138
677 M	98	461 A-30 Bolero	139
667 A	99	456 A-13	140
666 und 1001 RF	100	446 A-29 siehe 471 A	
665 A	101	365	141
657 A-06, -07, -19	102	361 A	142
655 A	103	338 B Ballade	143
655 M	104	333	144
655 U	105	314 X	145
653 M und 651 M	106	313 A	146
651 M siehe 653 M		260/261/262/263/264/265 B	147
650 A	107	258/259/268/269 B,	
641 M	108	258/259/268/269 V	148
638/644 A	109	247/248/249/250 B	149
634 A	110	245/246 B/BB	150
630 C	111	225/228 B	151
629/631 B	112	208 U	152
628 B-12	113	208 U (Ausführung 10/46)	153
627 B-23, -32, -33	114	208 U (Zusatzblatt 1,19)	154
614 B	115	206 A	155
586 LU	116	204 U	156
555 A-29	117	203 U	157
550 A-05	118	156 UBV	158
536 A	119	122 ABC	159
535 A	120	103 X	160
529 HU-AU	121	D 63 und D 63 T Aachen	161
529 AU-12	122	D 62 Aachen	162
528 A	123	D 61 Aachen	163
525 A-13, -14, -23	124	A 60	164
521/522 A	125	D 60 Aachen	165

D 58 und D 59 Aachen	166	7880 c und 7881 c	211
D 57 Aachen und 752 A-X	167	7860 c und 7861 c	212
D 56 Aachen	168	<i>Philips-Verstärker</i>	
D 52 Aachen	169	KV 25 Pc	215
D 53 Aachen	170	35 Watt-Kraftverstärker	216
D 51 Aachen	172	3146/00 (3118, 3126, 3128, 3136)	217
A 49	173	<i>Radio-Union</i>	
D 49 A Aachen	174	RU 3,WF	221
D 48 AU Aachen	175	RU 3 W	222
A 48 U	176	RU 3 GW	223
D 46 Aachen	177	RU 1 W	224
45 A	178	RU 1 GW	225
45 U	179	<i>Reico</i>	
D 45 Aachen	180	Atlantis W	229
A 44 U	181	Atlantis G	230
43 C	182	Atlantis jun. W	231
A 43 U/B	183	Europa W	232
A 43 U/D	184	Europa C	233
A 43 U/M	185	Transatlantik W	234
D 43 el Hamburg	186	<i>Rema</i>	
D 43 perm Hamburg	187	123 W	237
D 43 GW Hamburg	188	133 WK	238
D 43 GWS Hamburg	189	443 GW	239
42 A	190	443 W	240
42 U	191	654 GW	241
D 23 W Aladin	192	654 WS	242
D 23 CW Aladin	193	655 WS	243
P 20 W Paladin	194	664 WS	244
12 A-14, -26, -29, -32	195	673 GW Rondo	245
D 12 Atlas	196	684 GW Menuett	246
P 5 Paladin (220 V)	197	<i>R-F-T</i>	
B 5	198	<i>Fernmeldewerk Arnstadt VEB (Siemens)</i>	
B 4 Beseda	199	E 9 W	249
B 3	200	<i>Fernmeldewerk Treptow VEB (Graetz)</i>	
1 + 1	201	74 GW (alt)	250
1 + 1 bis (bis = Ausführung II)	202	74 GW und 74 GW/M	251
Präludio	203	74 W und 78 W	252
Rondo	204	79 W/M	253
Serenata A	205		
Serenata U	206		
<i>Philips-Wechselrichter</i>			
7926	209		
7882 c	210		

80 W/M	254
81 W/M	255
81 W/MA	256
W 1348 A	257

Funkwerk Dresden VEB (Mende)

Super 07	258
EWM 01	259
4 U 61 (Ausführung I, II und III)	260
4 U 62	261
4 U 62 (abweichende Ausführung)	262
4 U 64	263
5 U 61	264

Funkwerk Kölleda VEB (Neutro-Werk)

317 GWK	265
317 WK	266

Verstärker-Anlage RK 49/20

(Vorderansicht)	267
(Gestellverdrahtung)	268
(Bedienungsfeld RKB 49/20 und Plattenspieleranschub RKP)	269
(Verstärker RKV 47/20)	270
(Rundfunkeinschub RKR 50S/6)	271

Verstärker-Anlage RK 49/60

(Vorderansicht)	272
(Gestellverdrahtung)	273
(Bedienungsfeld RKB 49/60)	274
(Plattenspieleranschub RKP)	269
(Verstärker RKV 47/20)	270
(Rundfunkeinschub RKR 50S/6)	271

4 Watt-Verstärker (Baujahr 1948) 275

4 Watt-Verstärker (Baujahr 1951) 276

Funkwerk Leipzig VEB (Körting)

1 U 11	277
Autosuper S 1049 B	278
Autosuper S 1848 B	279
Einschubsuper SE 1349 W	280
Kinoverstärker KV 4048	281
Kondensatormikrofon CV 7049 (mit Kapsel CE 7049)	282

Kristallmikrofon-Vorverstärker

MVT 4050	283
Kraftverstärker NV 4147, 25 W	284

Funkwerk Zittau-Obersdorf VEB (Seibt)

WLK I Zittau	285
GWLK I Zittau	286
Oybin (Ausführung I)	287
Oybin (Ausführung II)	288
Oybin GW	289

Stern-Radio Berlin VEB (Phonetika)

W 149 B	290
1 U 11	291

Stern-Radio Leipzig VEB (Opta)

4 U 61 (Ausführung I, II und III)	292
Kondensatormikrofon 6102	293

Stern-Radio Rochlitz VEB (Graetz)

5 A 61	294
5 E 61 B	295
5 E 61 C	296
5 E 61 D	297
5 R 61 (Ausführung I und II)	298
5 E 62	299
7 E 81 C	300
7 E 81 D, 7 E 82 und 7 E 83	302
7 E 81 E mit UKW	304
9 R 81	306
9 R 81 C und 9 R 81 E	308
7 E 81 R	310
65 W/AD I	311
65 W/RS 241	312
66 W	313

Stern-Radio Staßfurt VEB (Staßfurt)

1 U 11	314
4 U 61 (Ausführung I, II und III)	315
4 U 62	316
4 U 62 (abweichende Ausführung)	317
4 E 62 WK	318
4 E 62 WK (Ausführung II) und 4 E 63 WK	319

4 E 63 WK siehe 4 E 62 WK (Ausführung II)	
6 E 61 WK	320
6 E 63	321
8 R 61 und 8 R 62 (Musikschrank)	322
Imperial 60 WK (neue Ausführung)	323
Imperial 61 W	324
Imperial 86 E	325
Imperial 86 W	326
763 WK Schulsuper „Halle“	327
924 W	328
20 Watt-A-B-Verstärker	329

R-F-W (siehe auch unter Graßmann)

RFW 35	333
RFW 402 W Condor	334

Riveco

Caruso GW 671	337
Caruso W 671	338
Caruso CW 670	339
Caruso W 670	340
Caruso W 660	341
Caruso W 470	342

Rohde und Schwarz

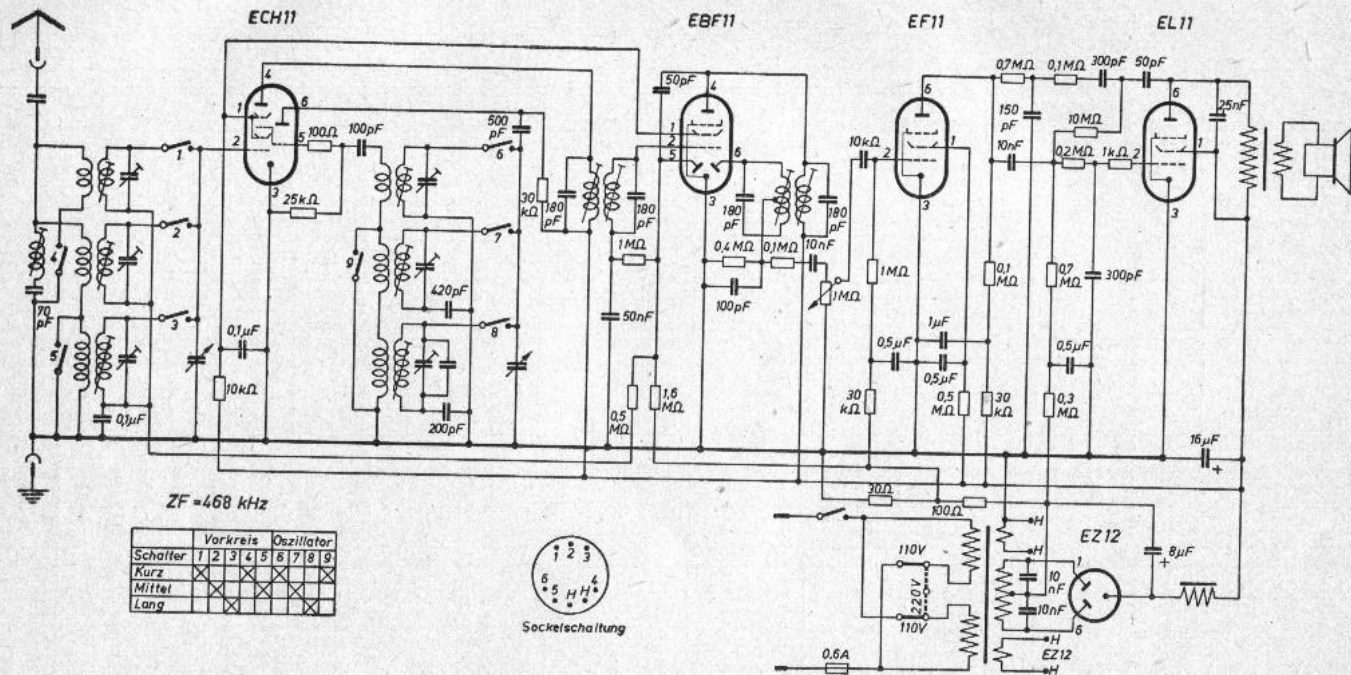
(siehe auch unter Meßgerätebau)

AM/FM-Empfänger ESF	345
AM/FM-Empfänger ESF BN 15061	346

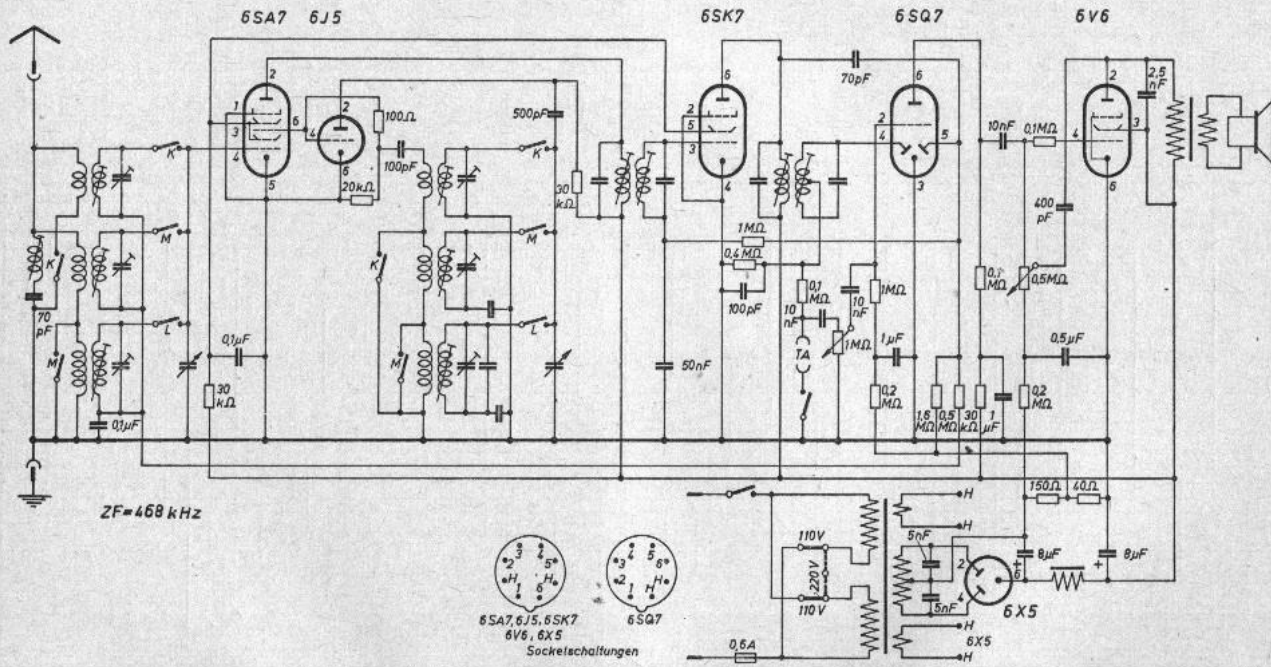
Ruvel

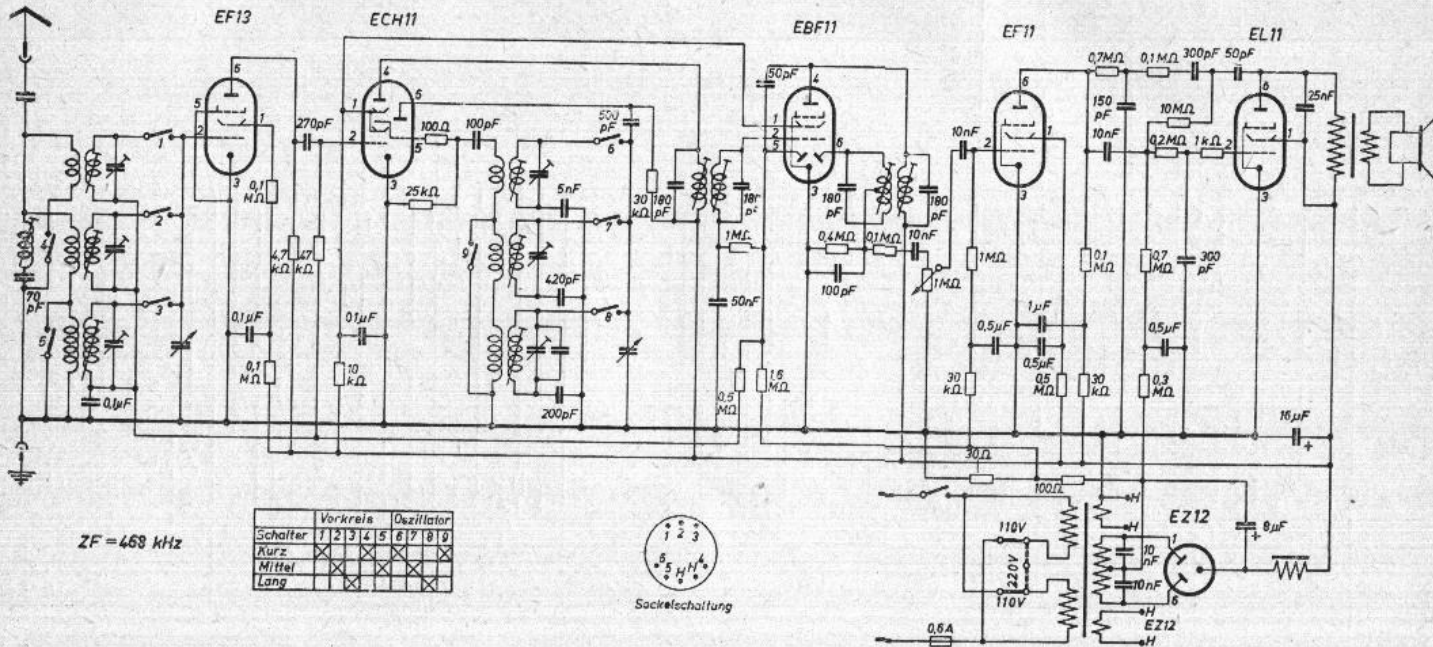
647 U Pionier	349
126 U Junior	350

PELLEGRINETTI



Pellegrinetti Angelo

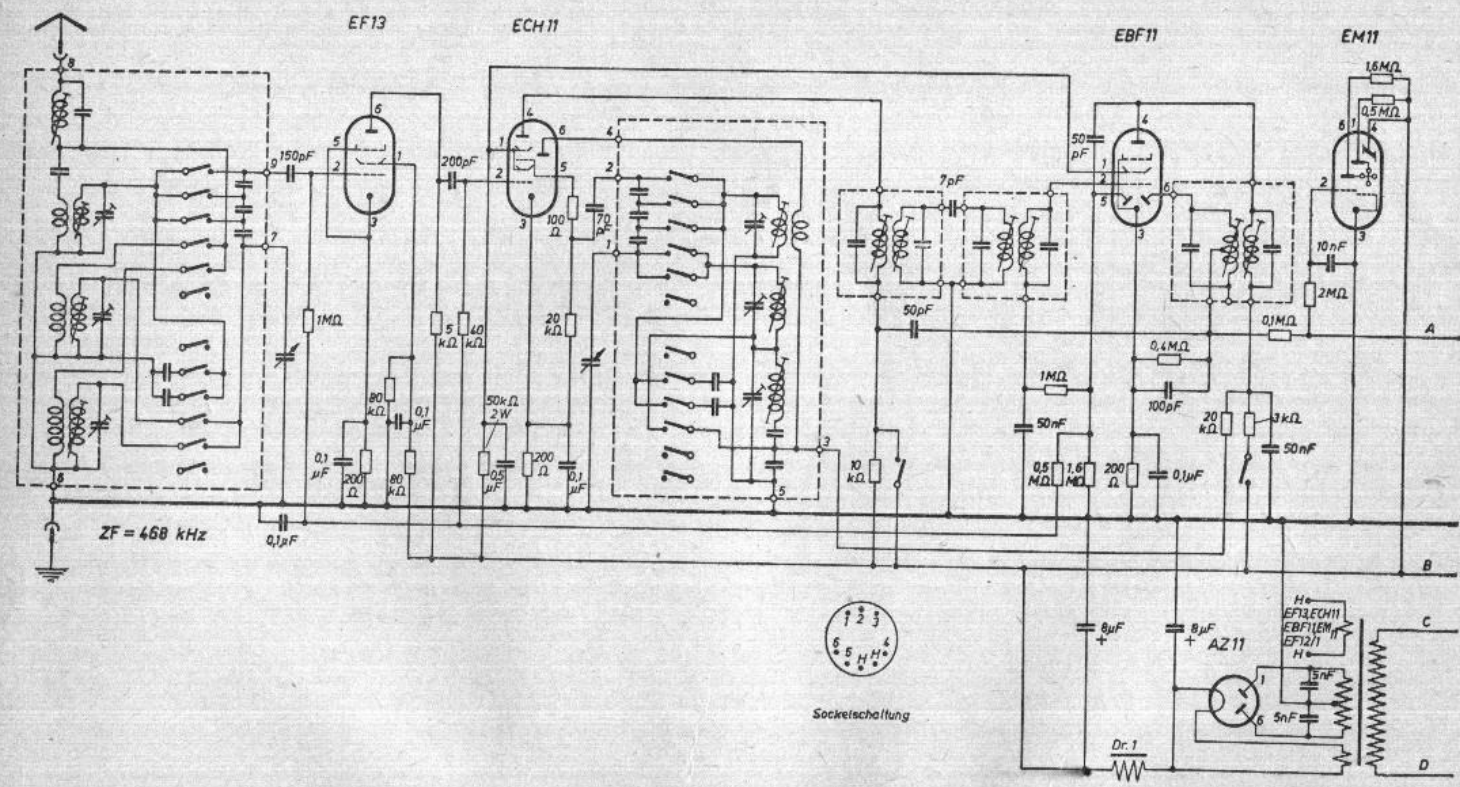


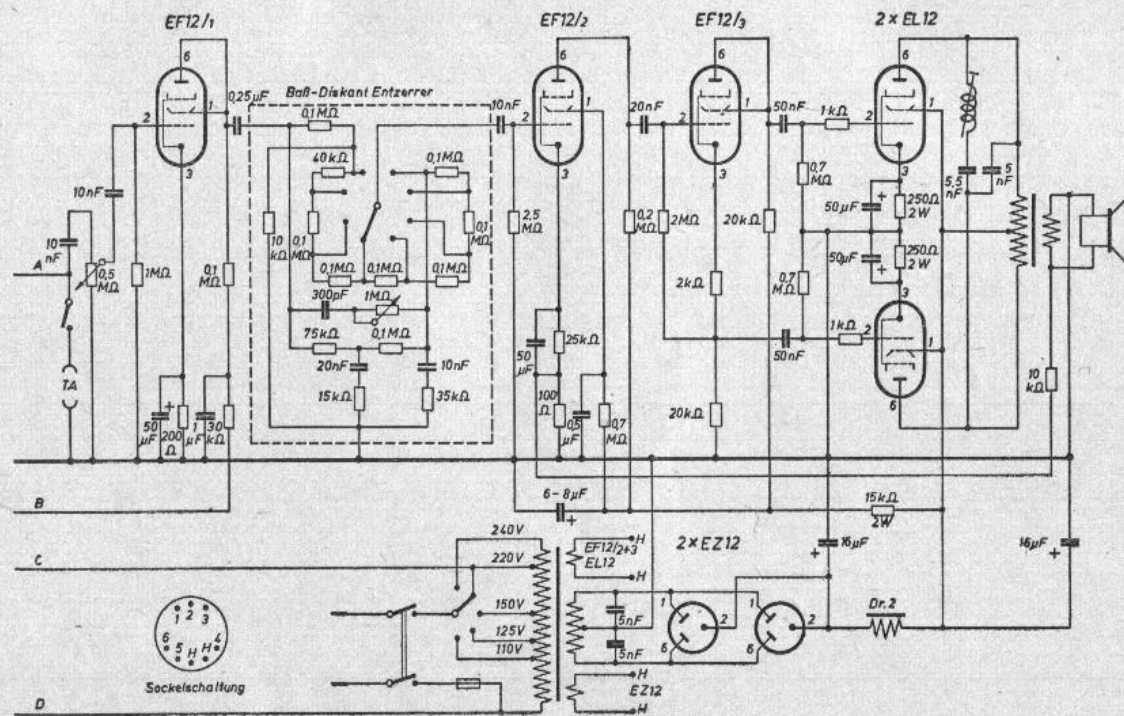


ZF = 463 kHz

Pellegrinetti Angelo-Export

Pellegrinetti Bach-Musiktrube
 (linke Seite des Schaltbildes)

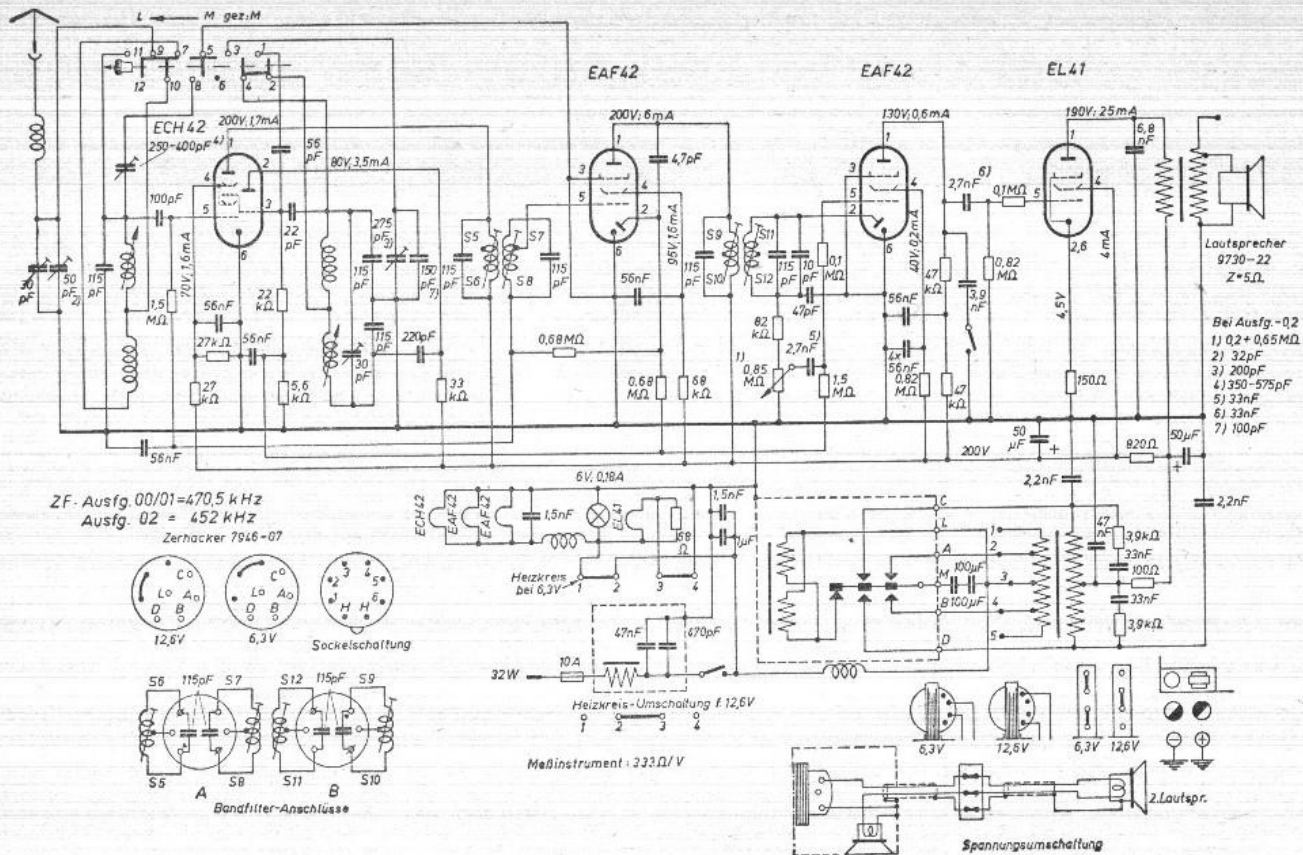




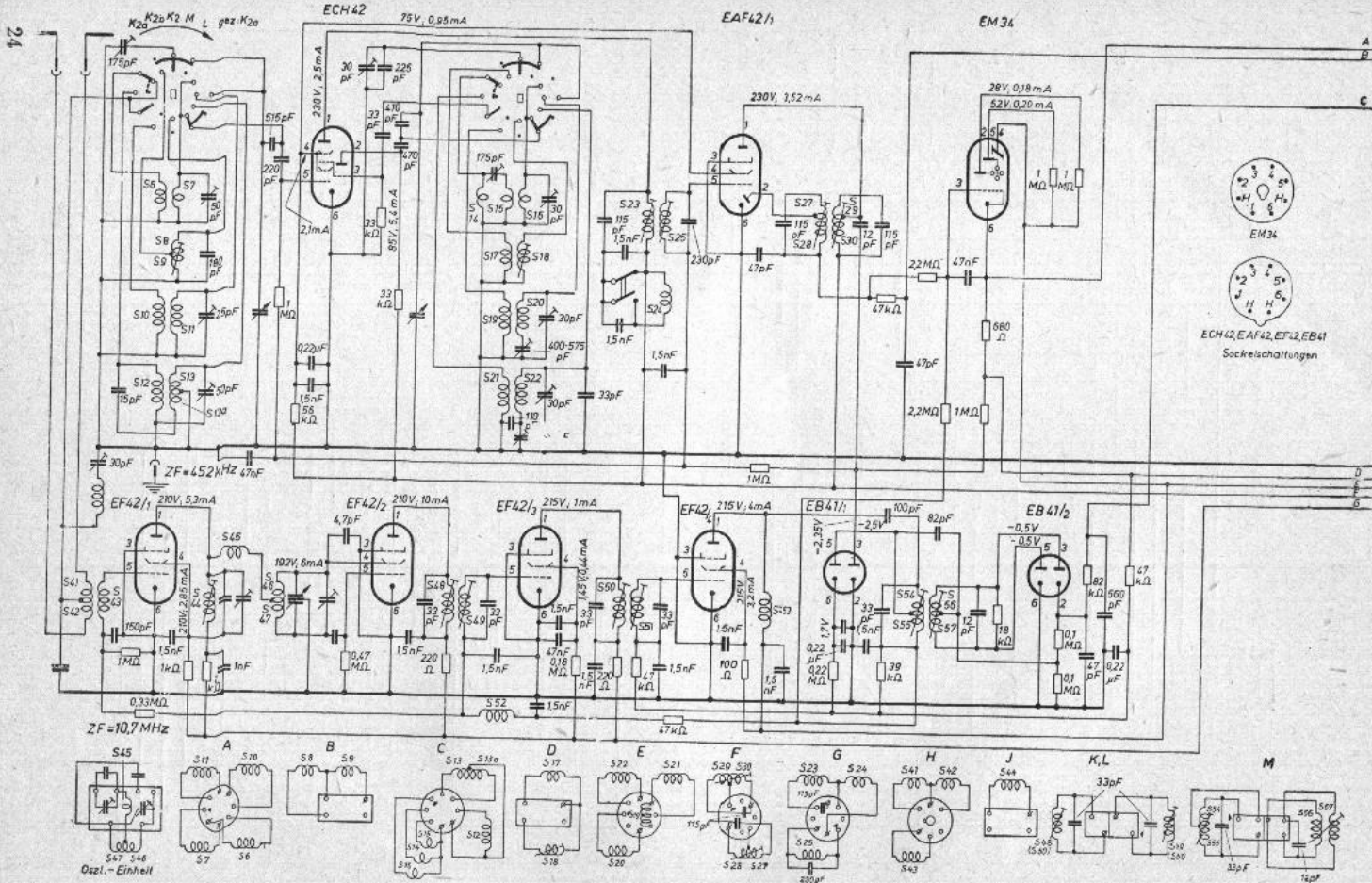
Pellegrinetti **Bach-Musiktröbe**
(rechte Seite des Schaltbildes)

PHILIPS

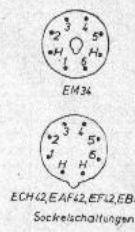
(Produktion nach 1945)

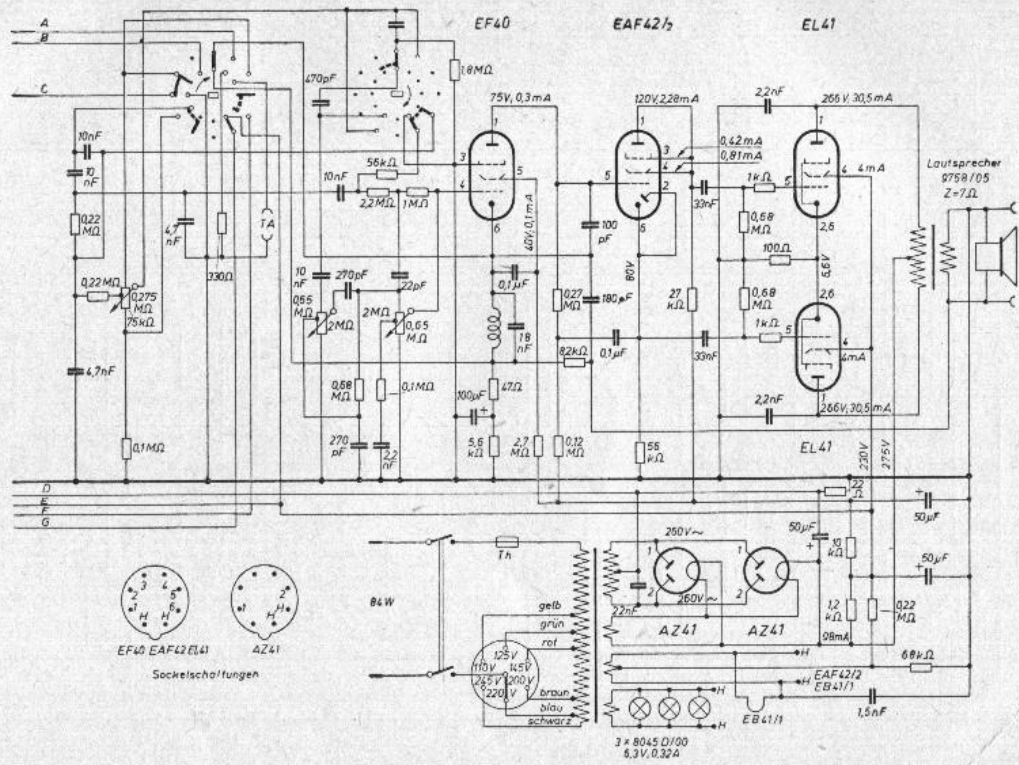


Philips Autosuper ND 491 V



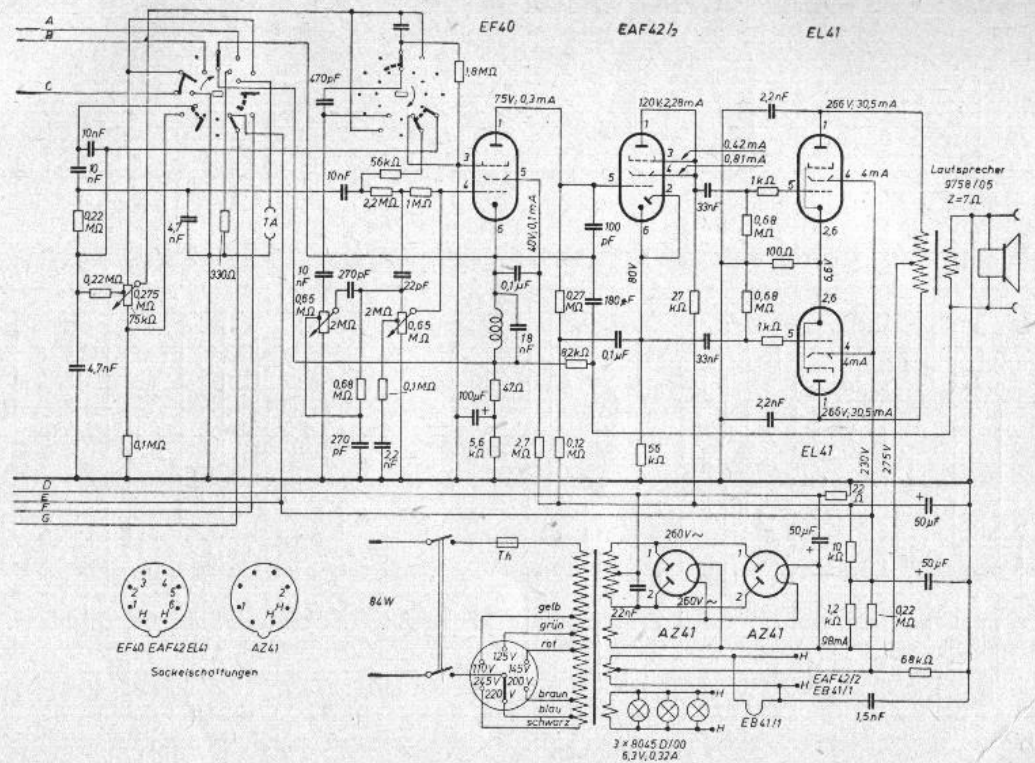
Philips Capella BD 700 A-22 (linke Seite des Schaltbildes)



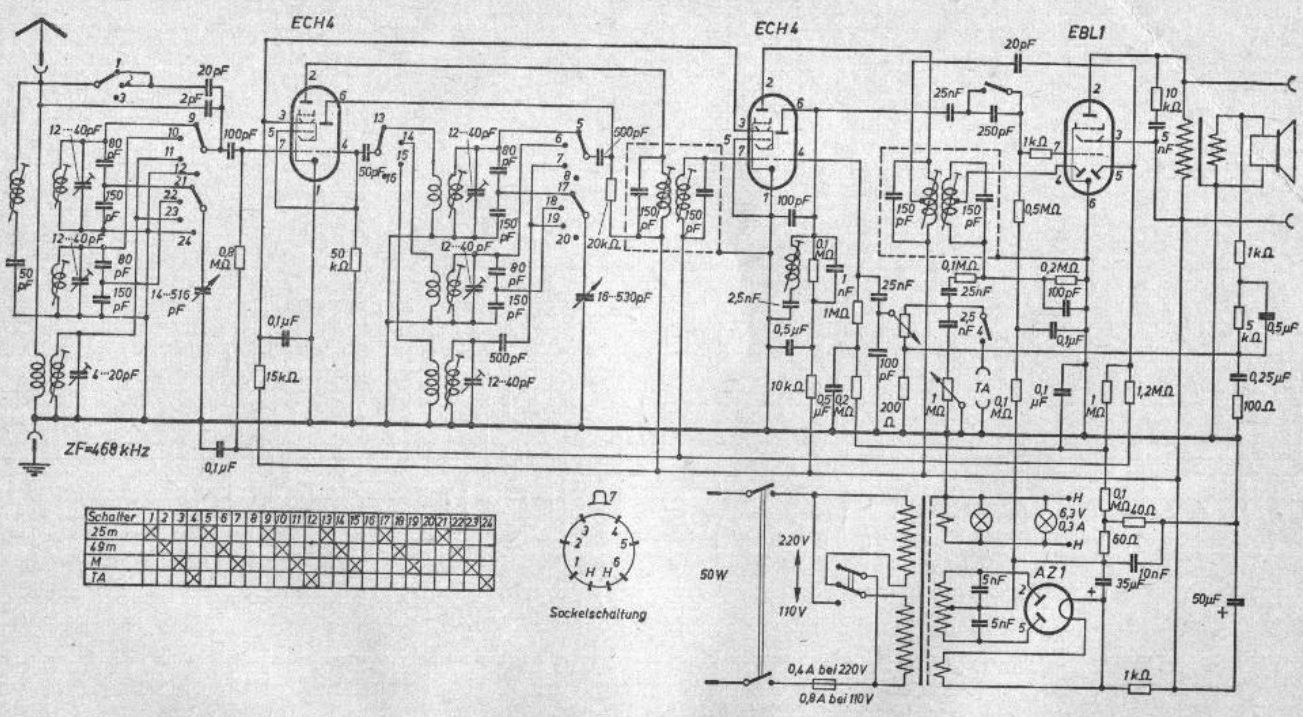


Philips **Capella BD 700 A-22**
(rechte Seite des Schaltbildes)

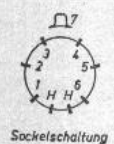
Philips Capella BD 700 A-22
 (rechte Seite des Schaltbildes)

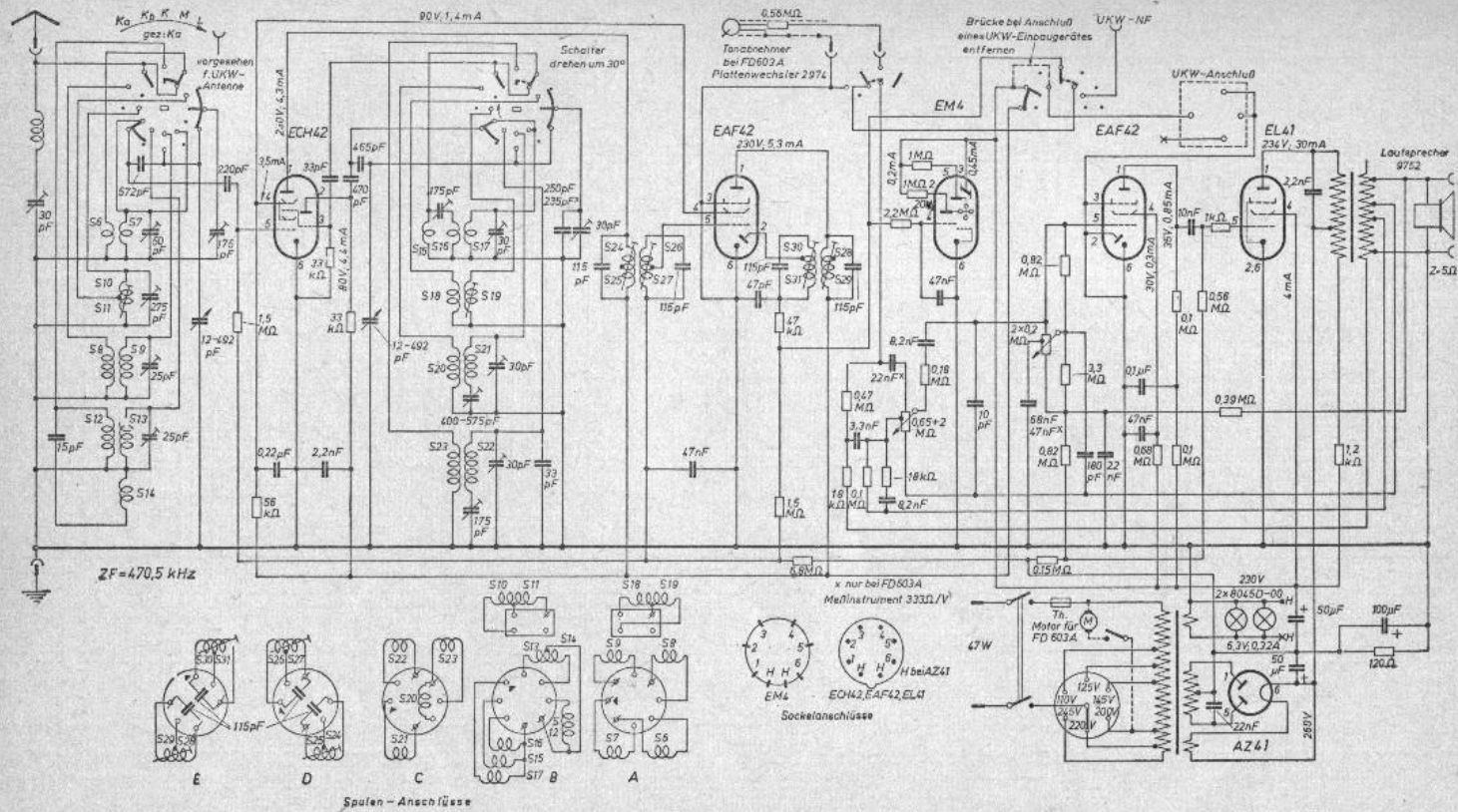


Philips Berlin D 200 W



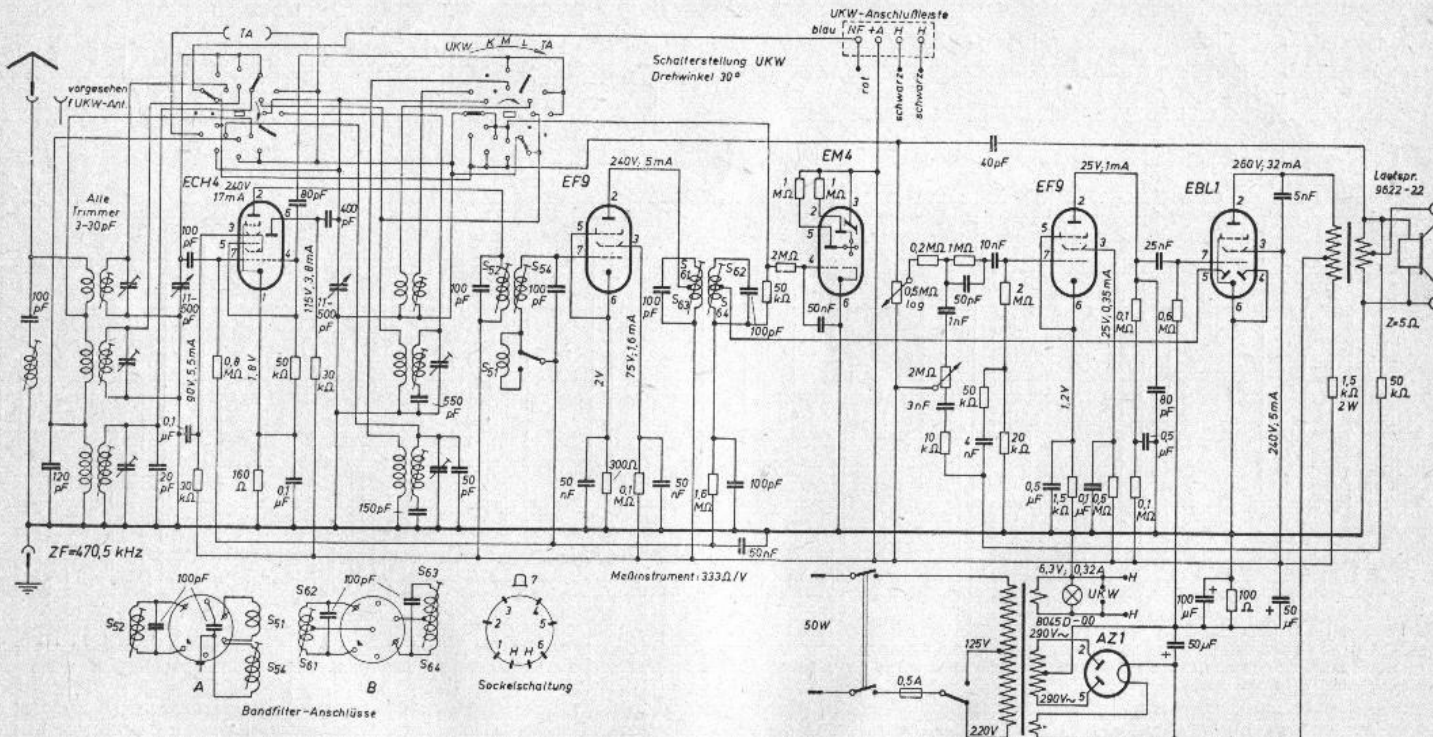
Schalter	1	2	3	4	5	6	7	8	9	10	11	12	13	14	15	16	17	18	19	20	21	22	23	24	
25m																									
49m																									
M																									
TA																									

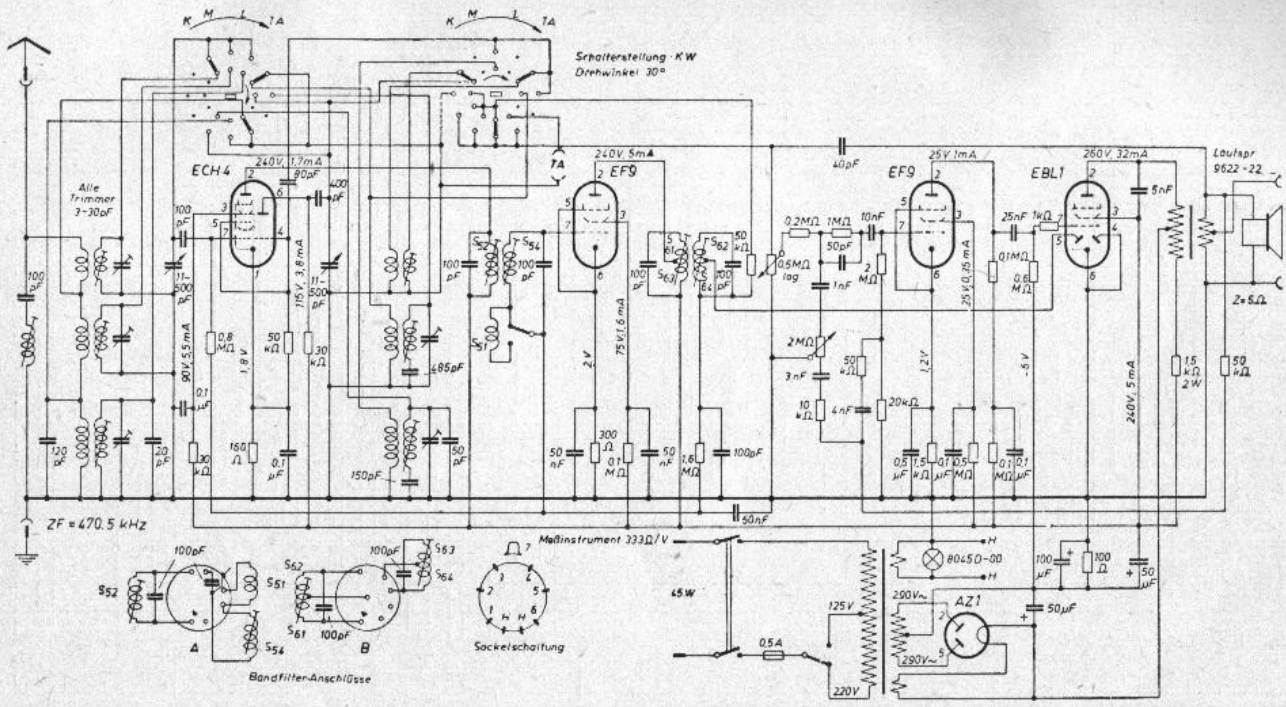




Philips Jupiter BD 500 A und Truhe FD 603 A

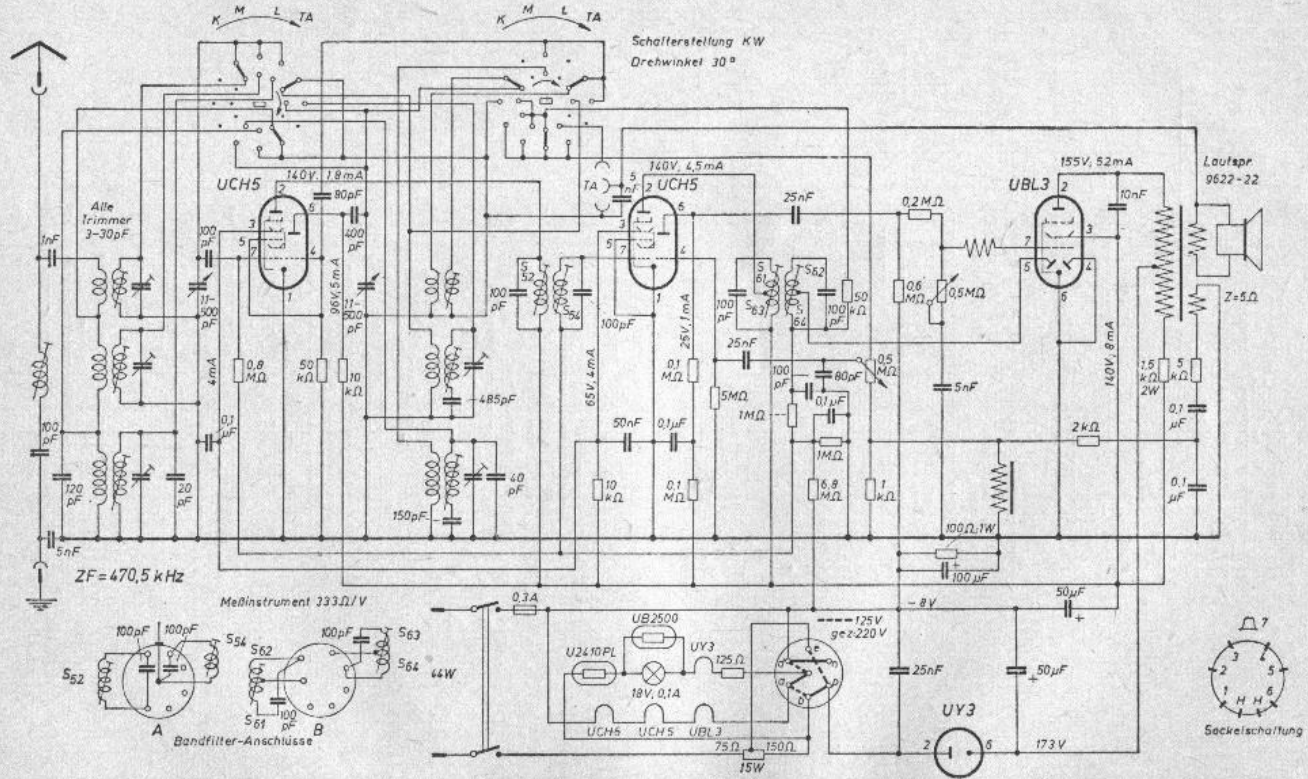
Philips Merkur BD 492 A

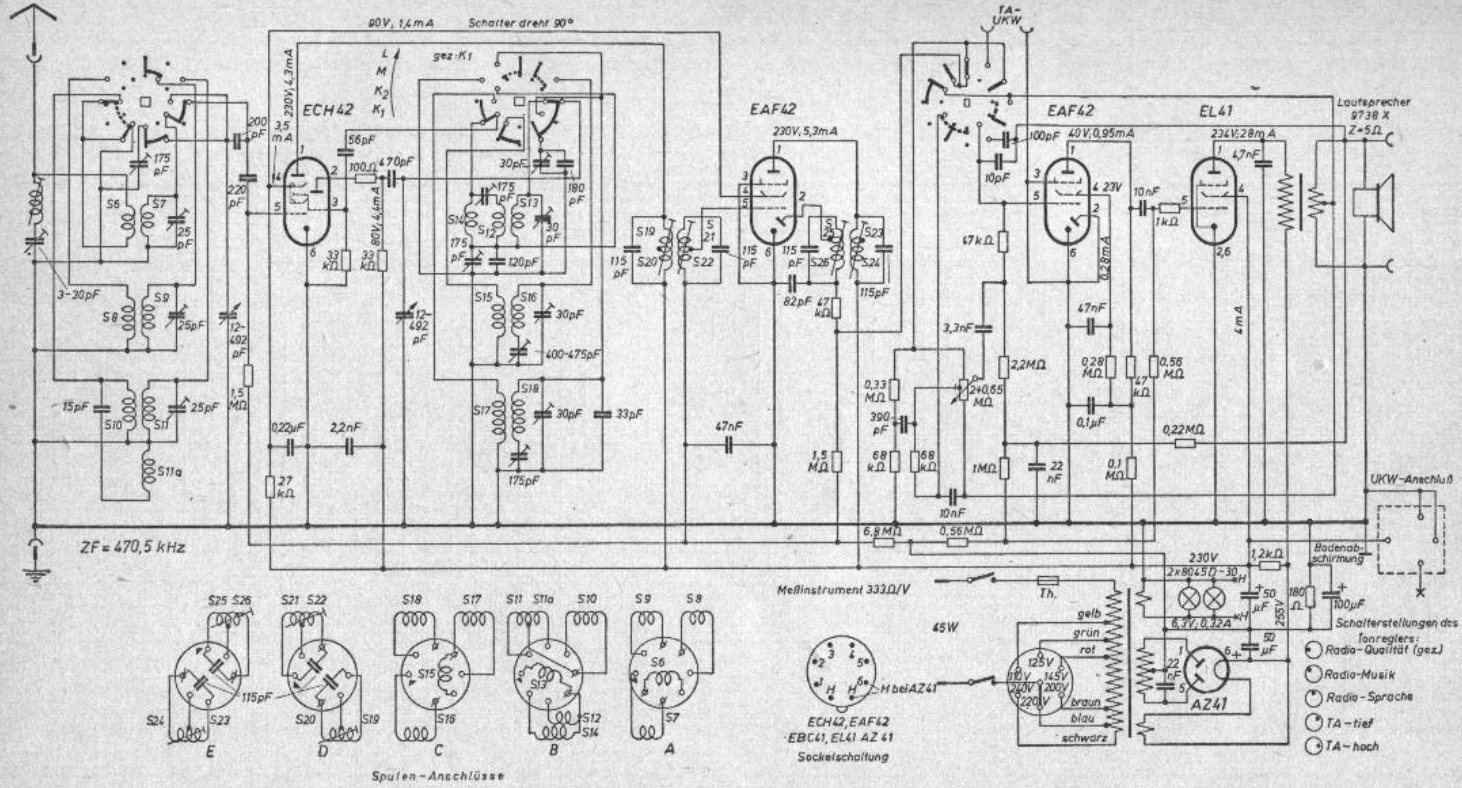




Philips Merkur BD 493 A

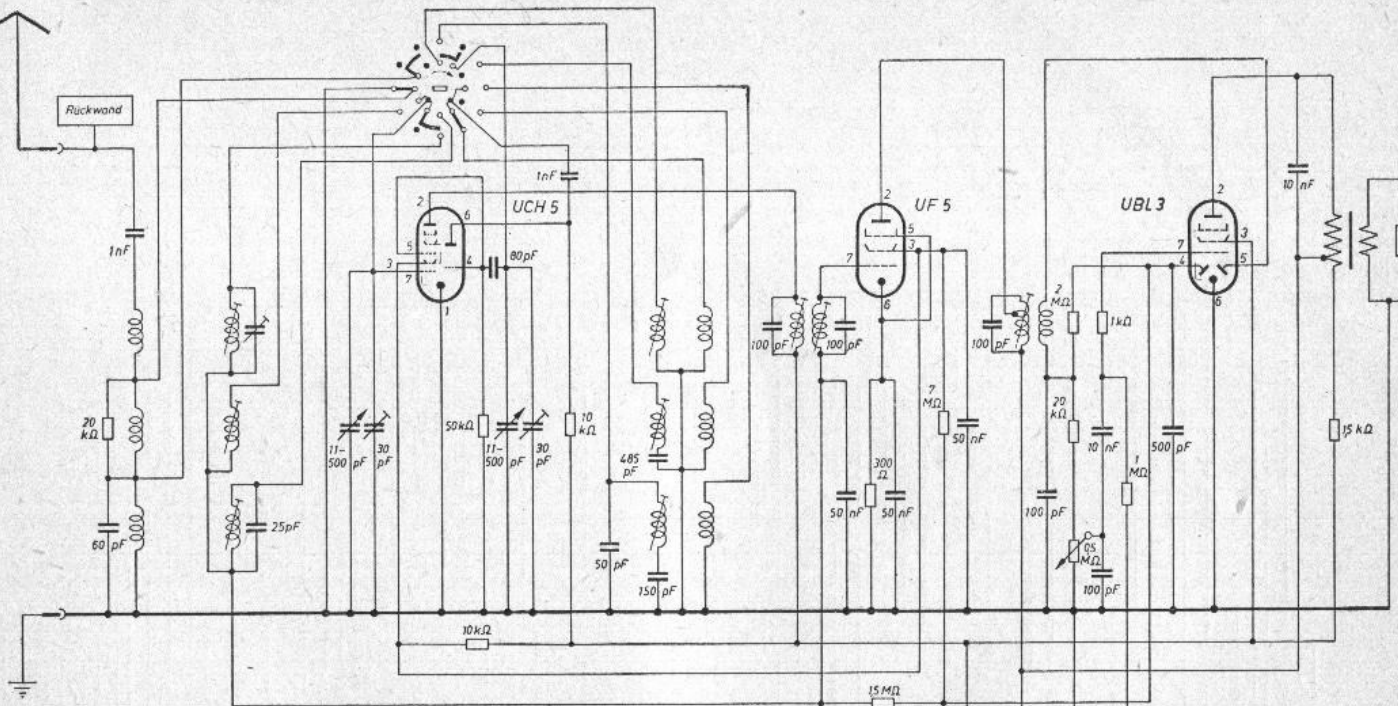
Philips Merkur BD 493 U



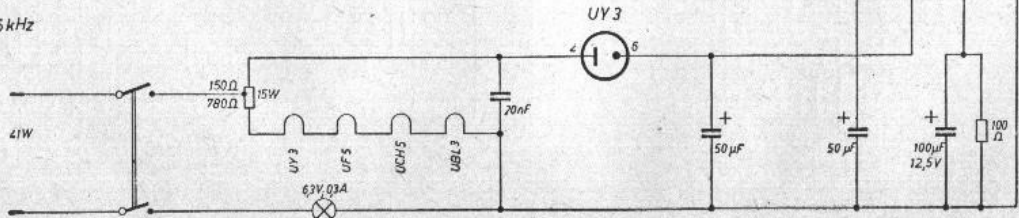


Philips Orion BD 390 A

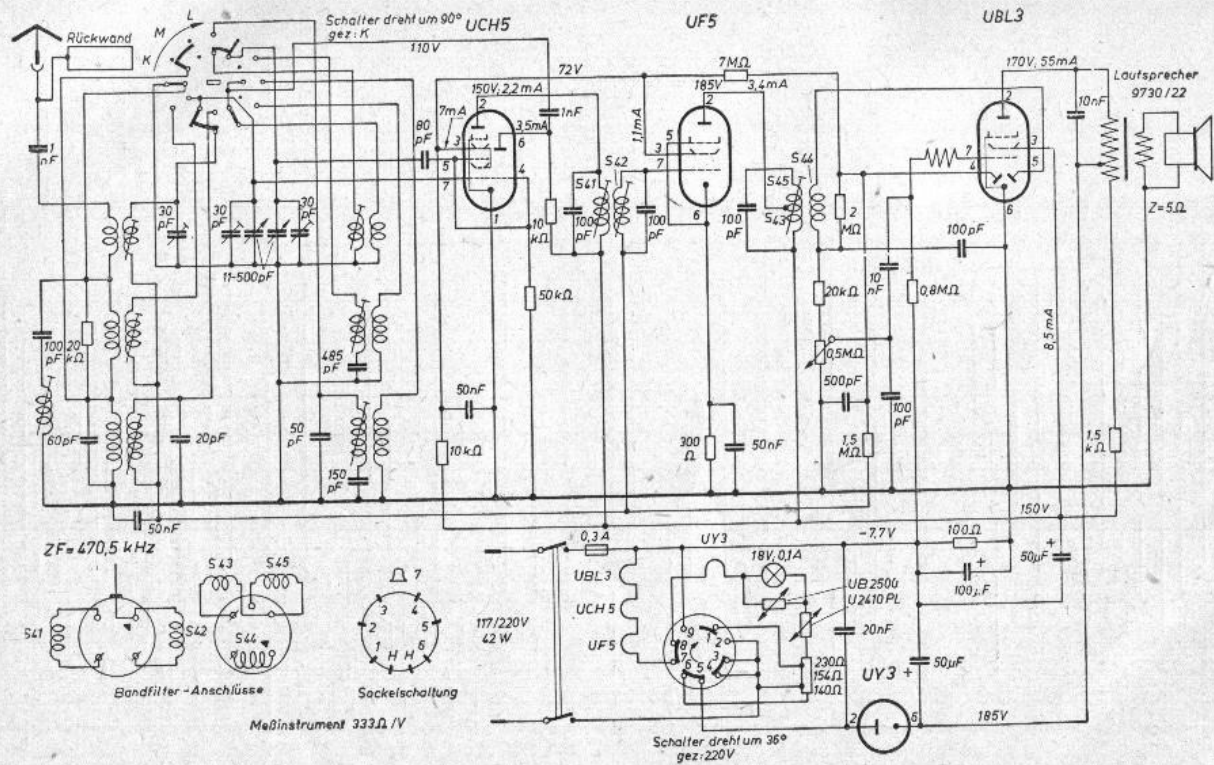
32



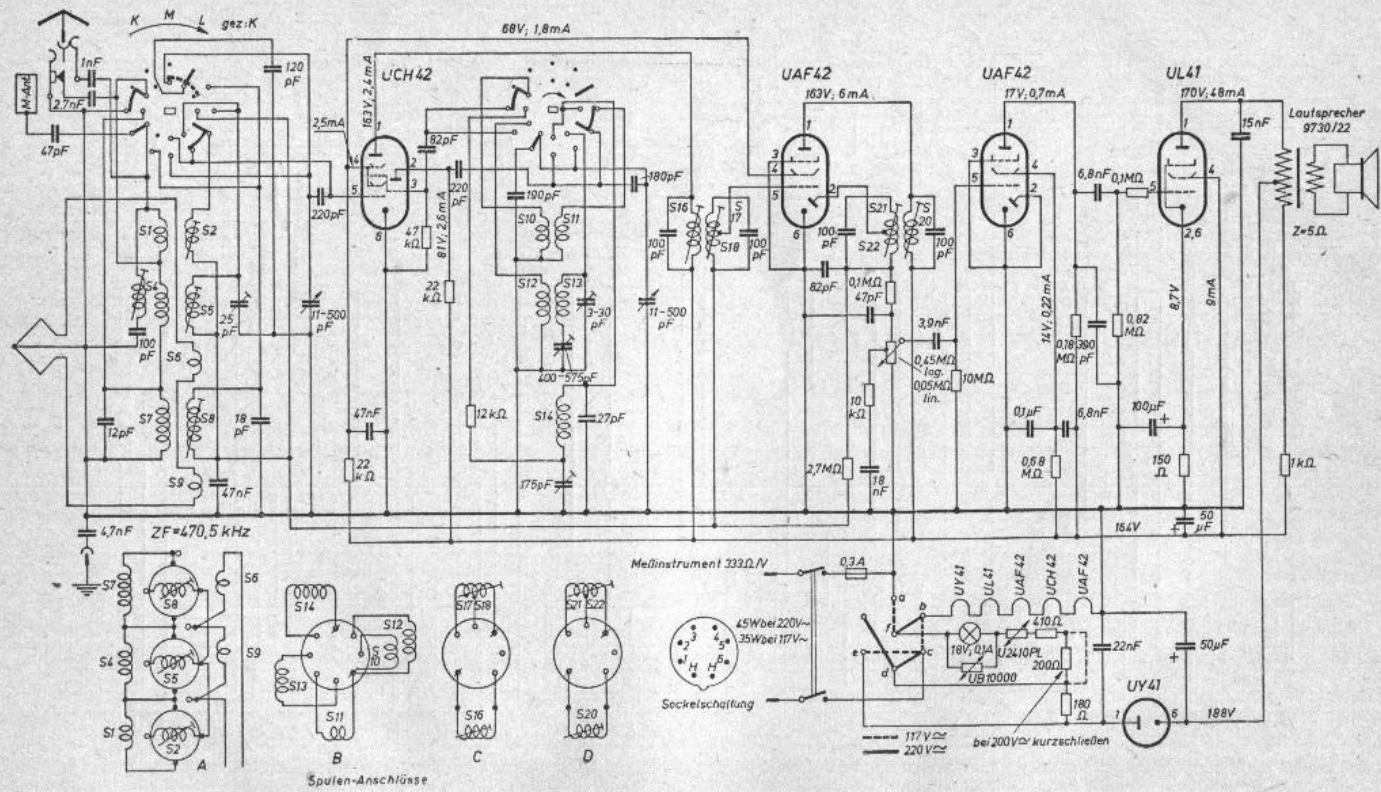
ZF=470,5 kHz



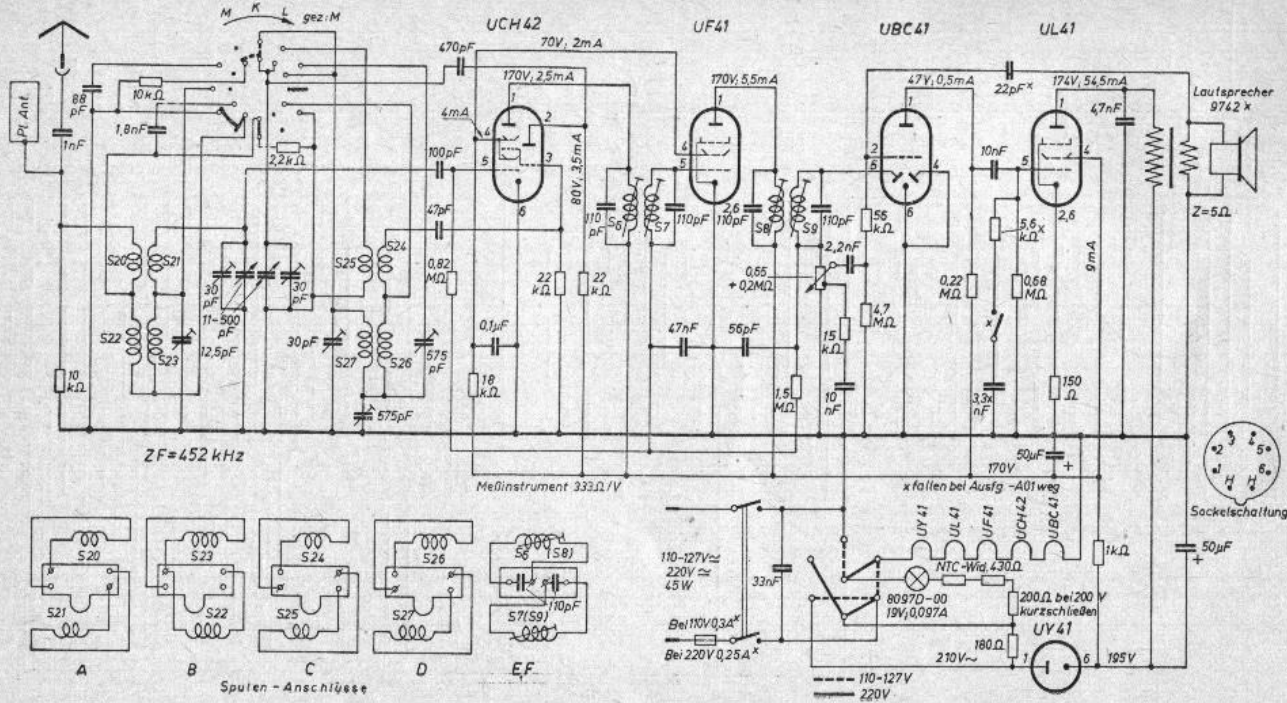
Philips Philettta 49 BD 293 U



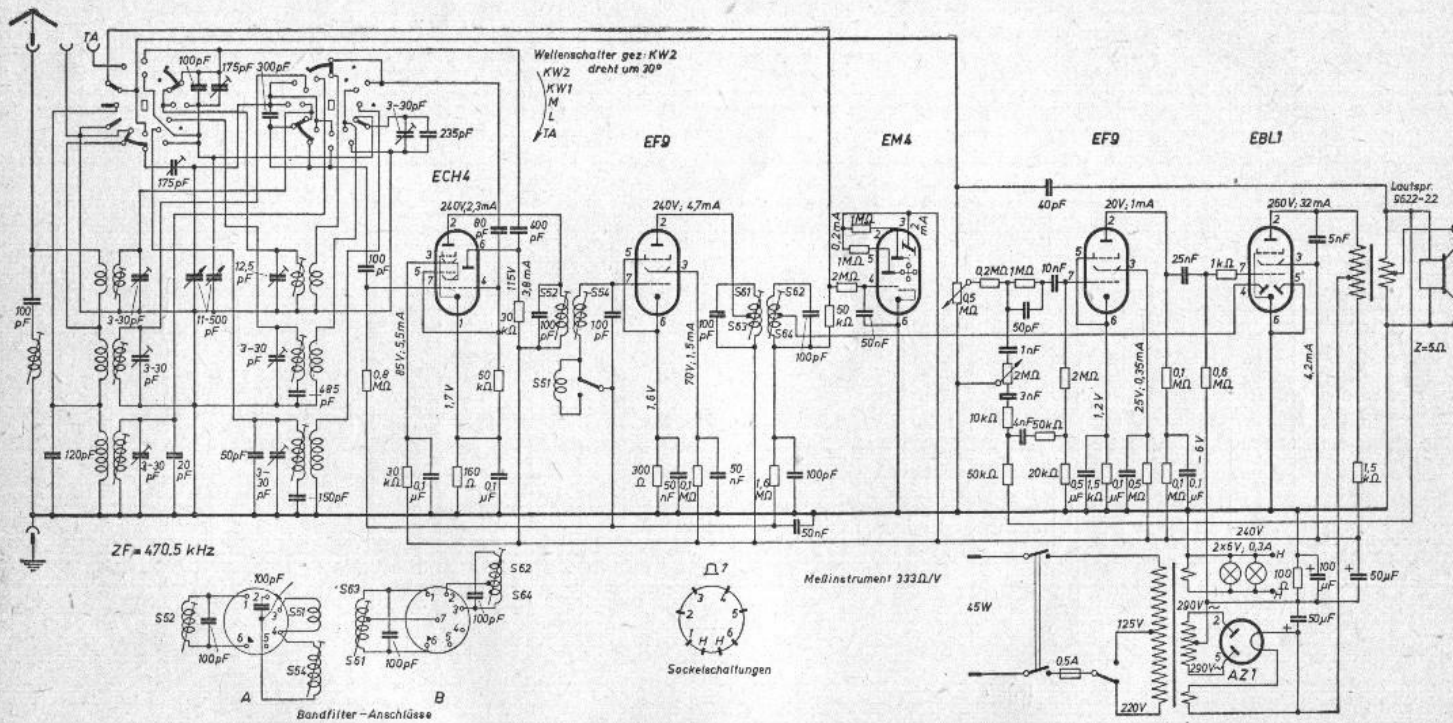
Philips Philetta A BD 294 U

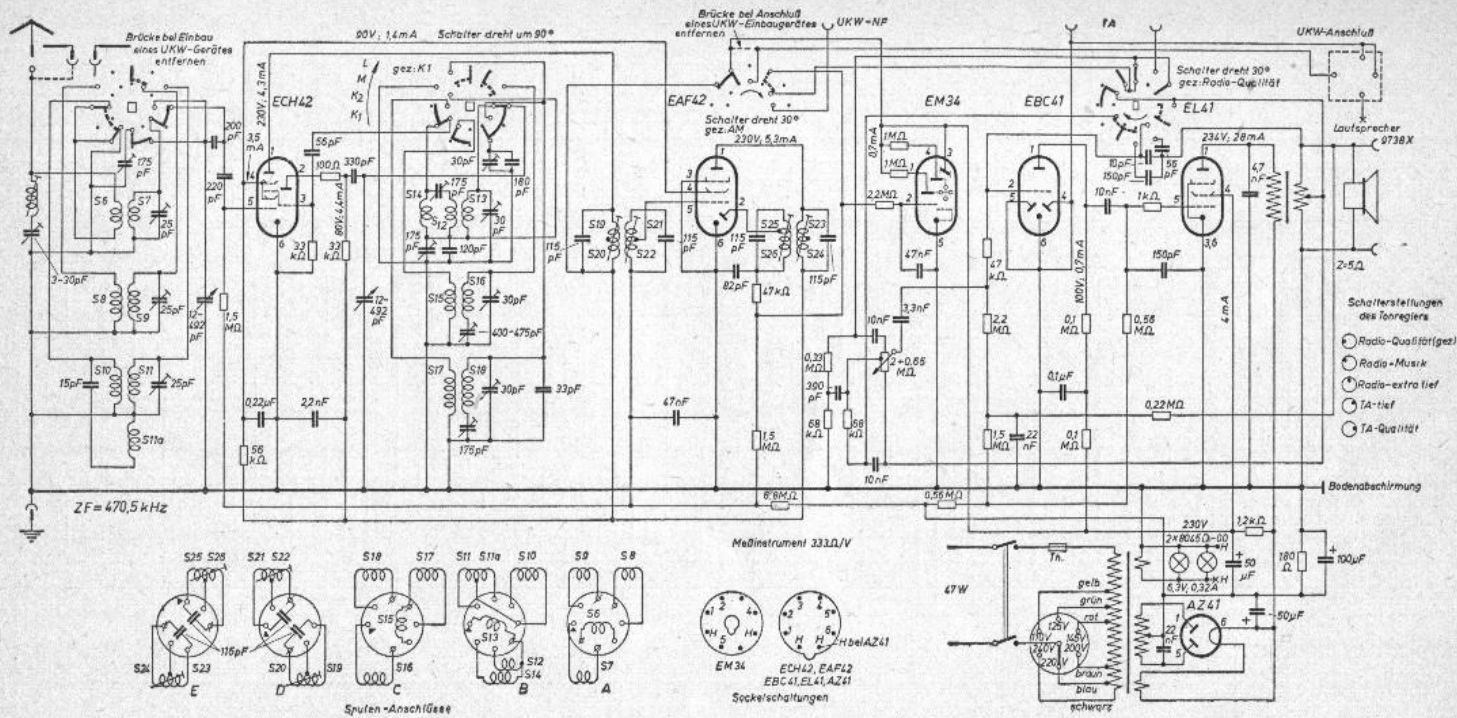


Philips Philetta 50 BD 290 U

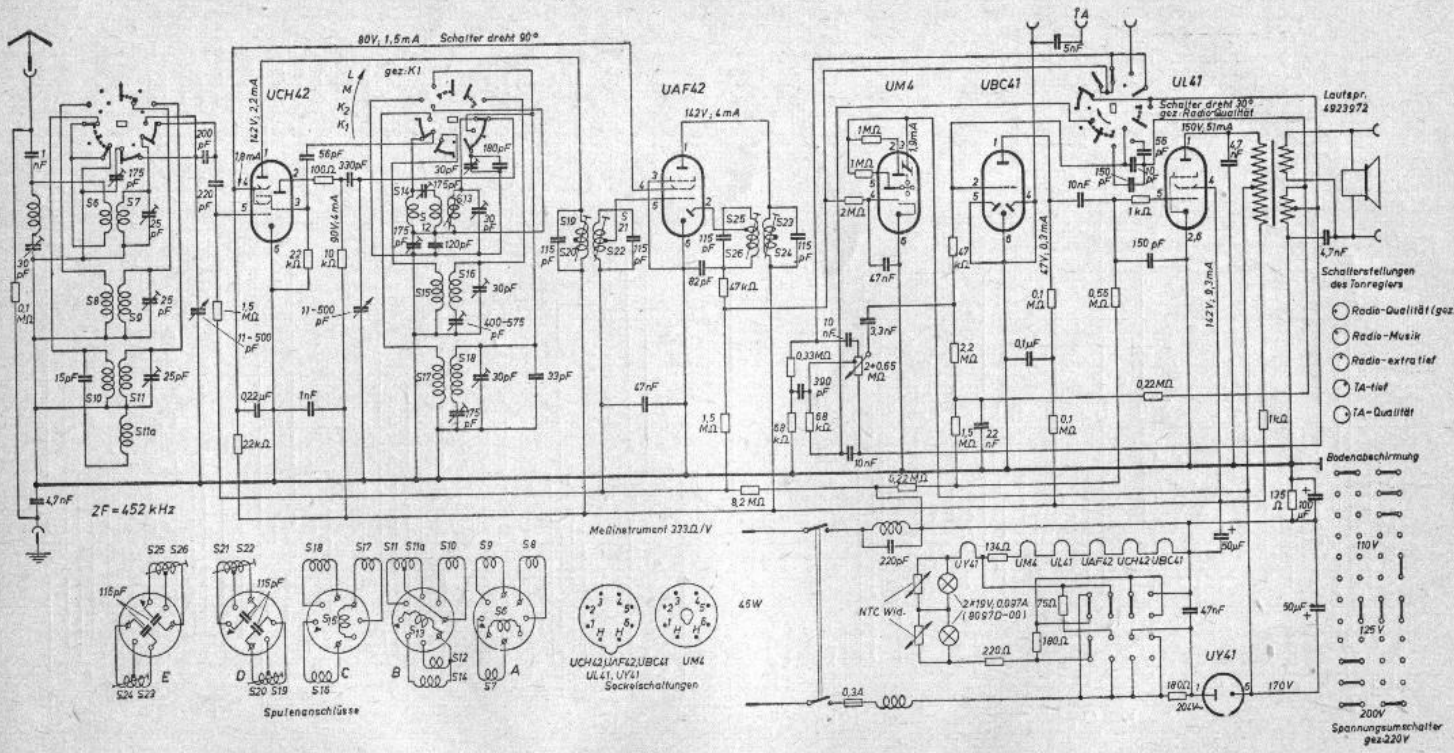


Philips Phileta 51 BD 200 U

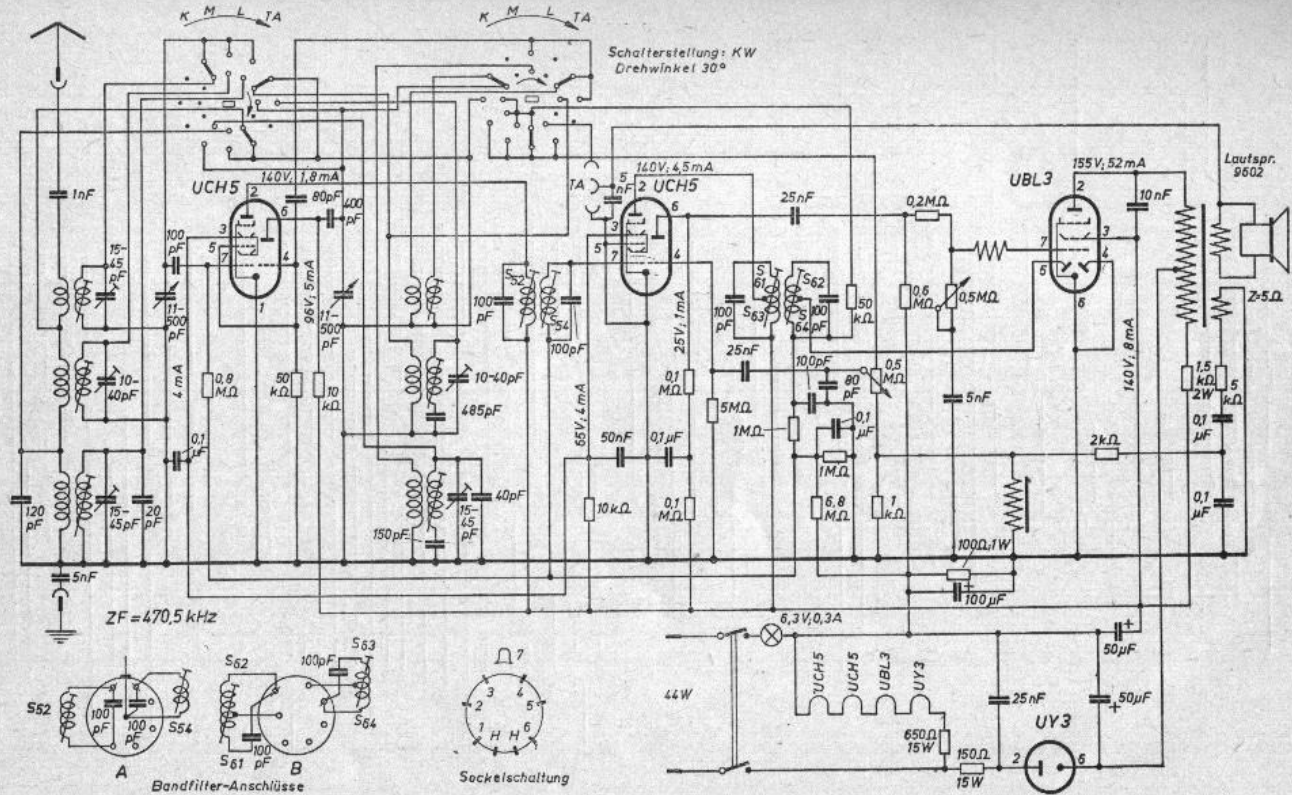




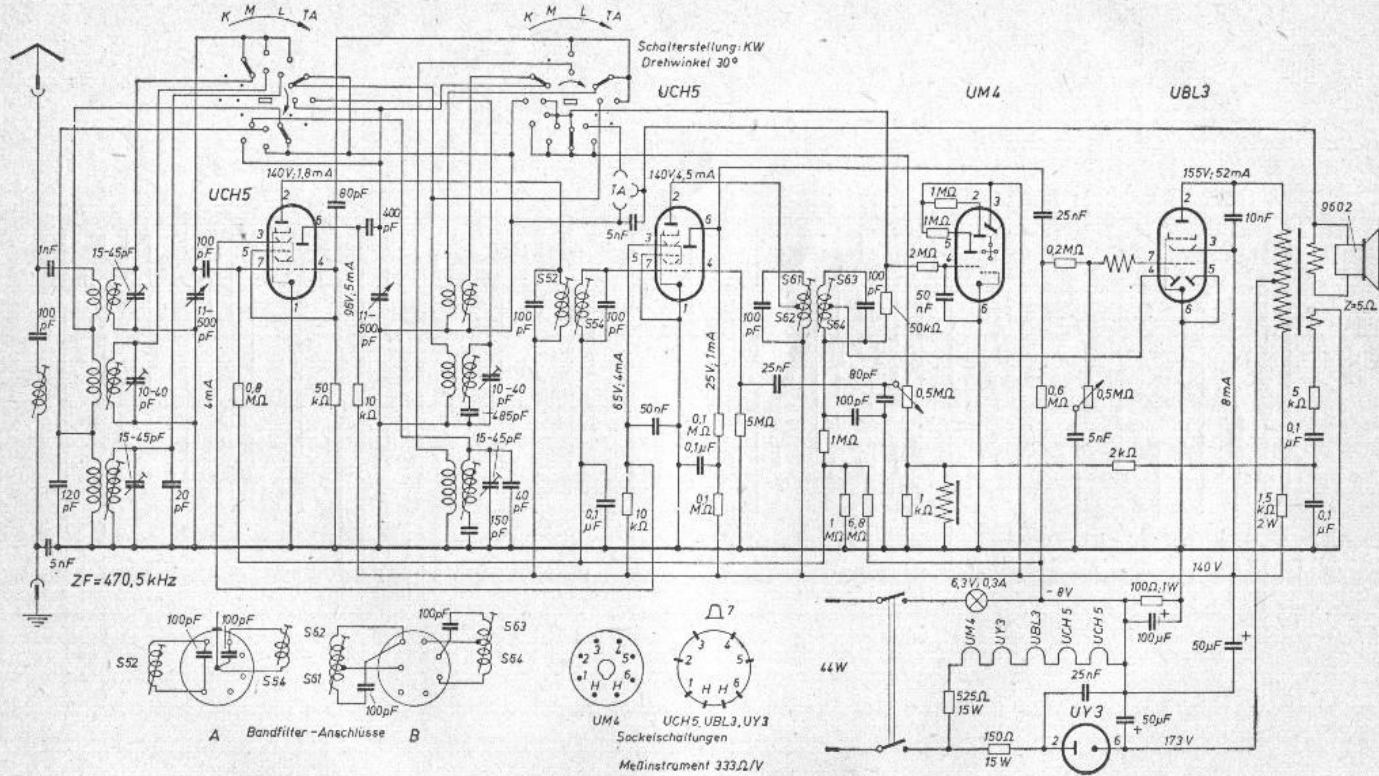
Philips Sirius BD 400 A



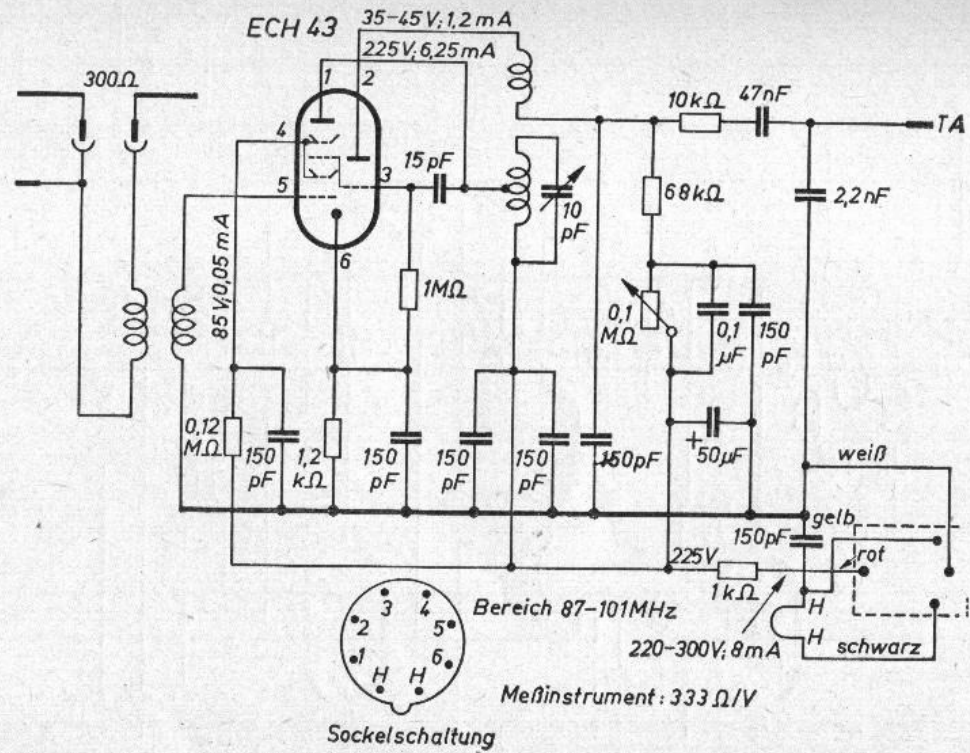
Philips Sirius BD 400 U



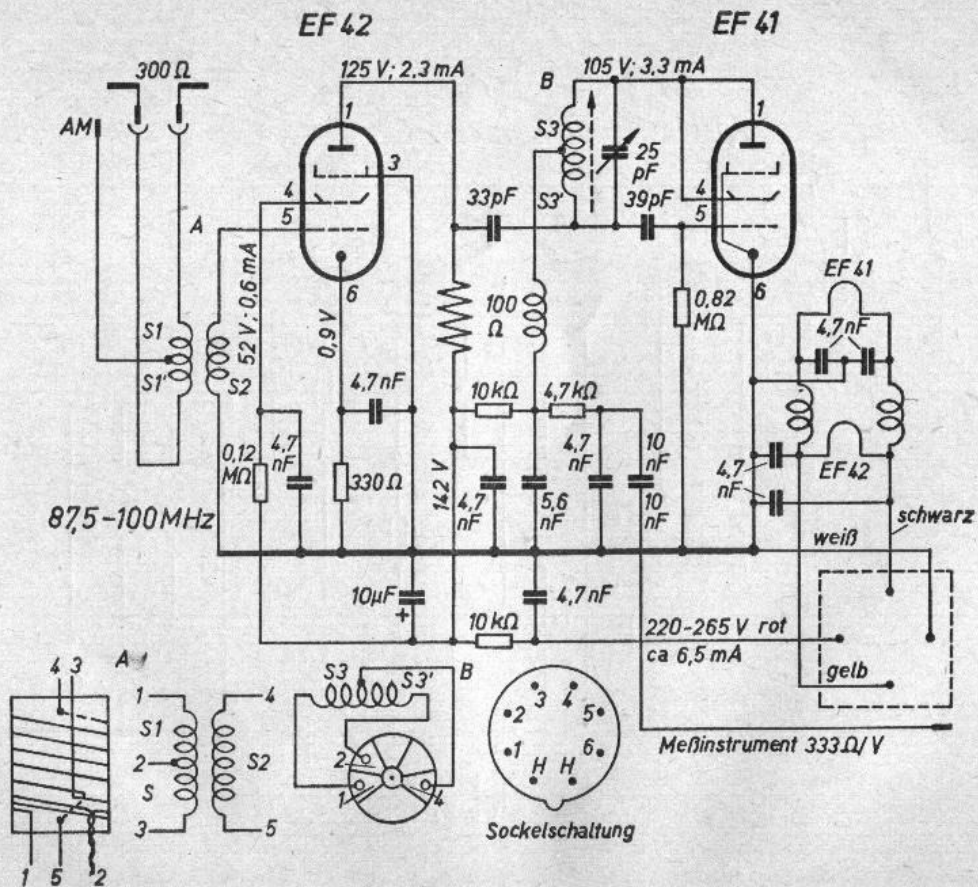
Philips Uranus BD 396 U

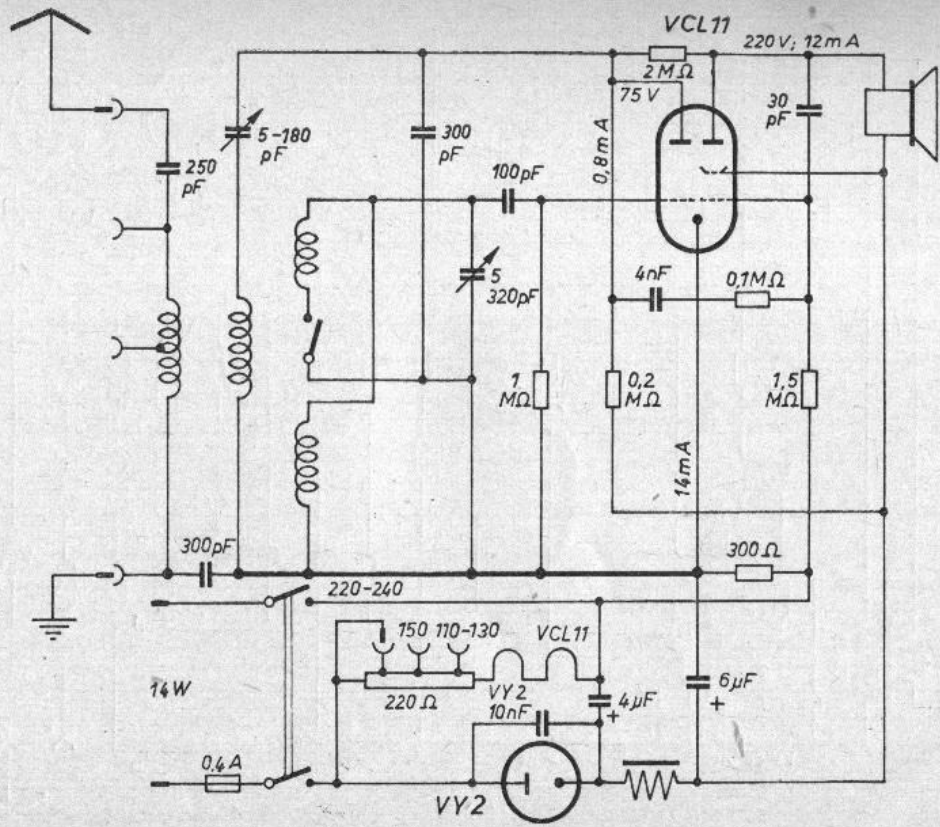


Philips Uranus BD 396 U/A 2

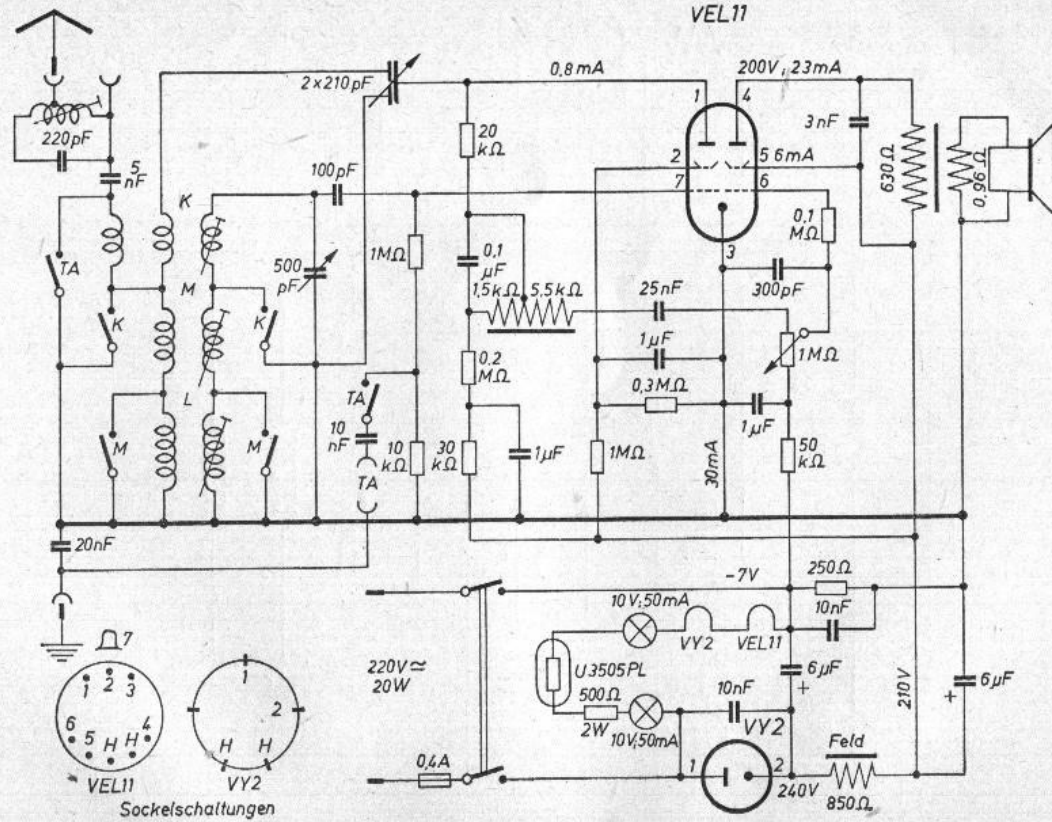


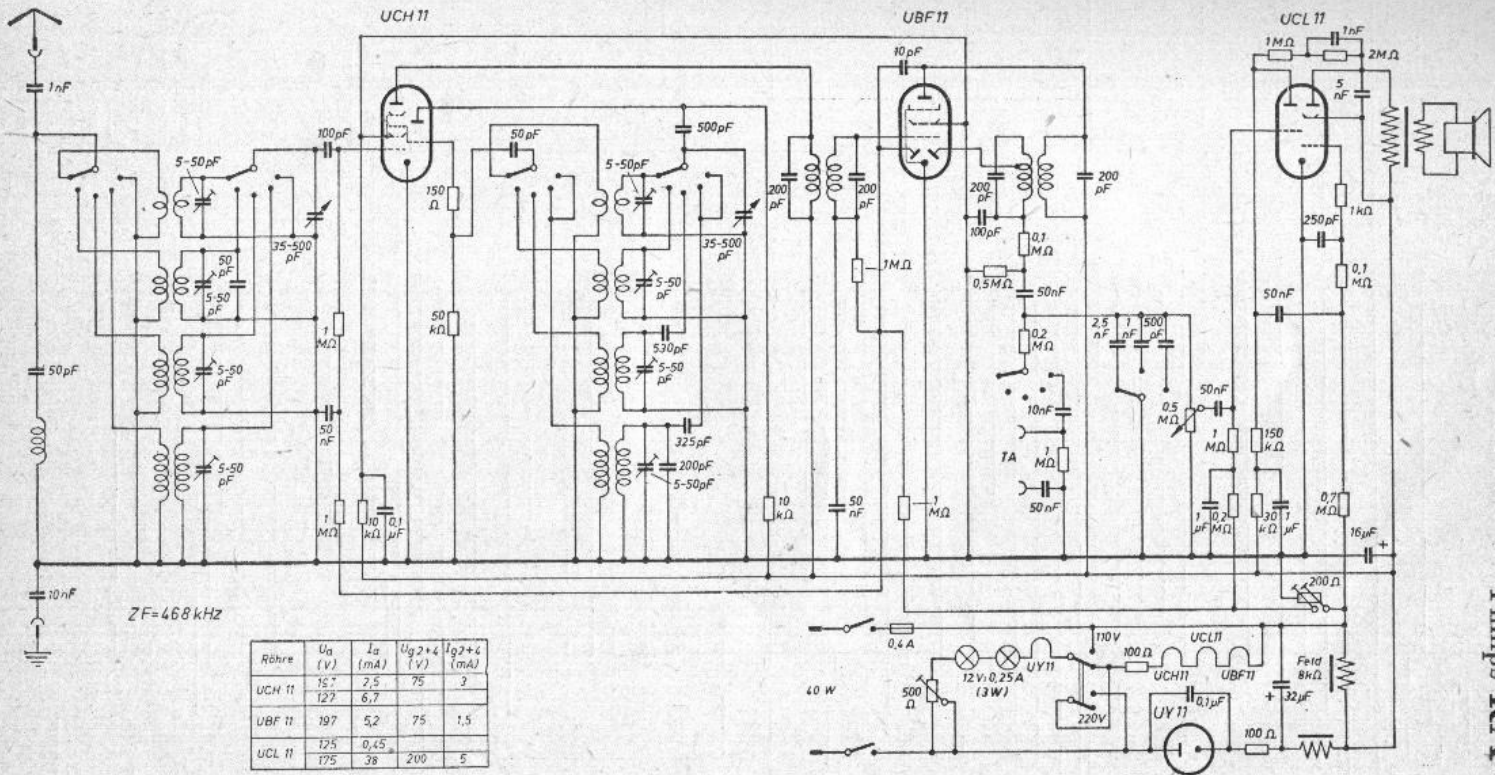
Philips UKW-Einbaugerät 7455





Philips RA 2 V



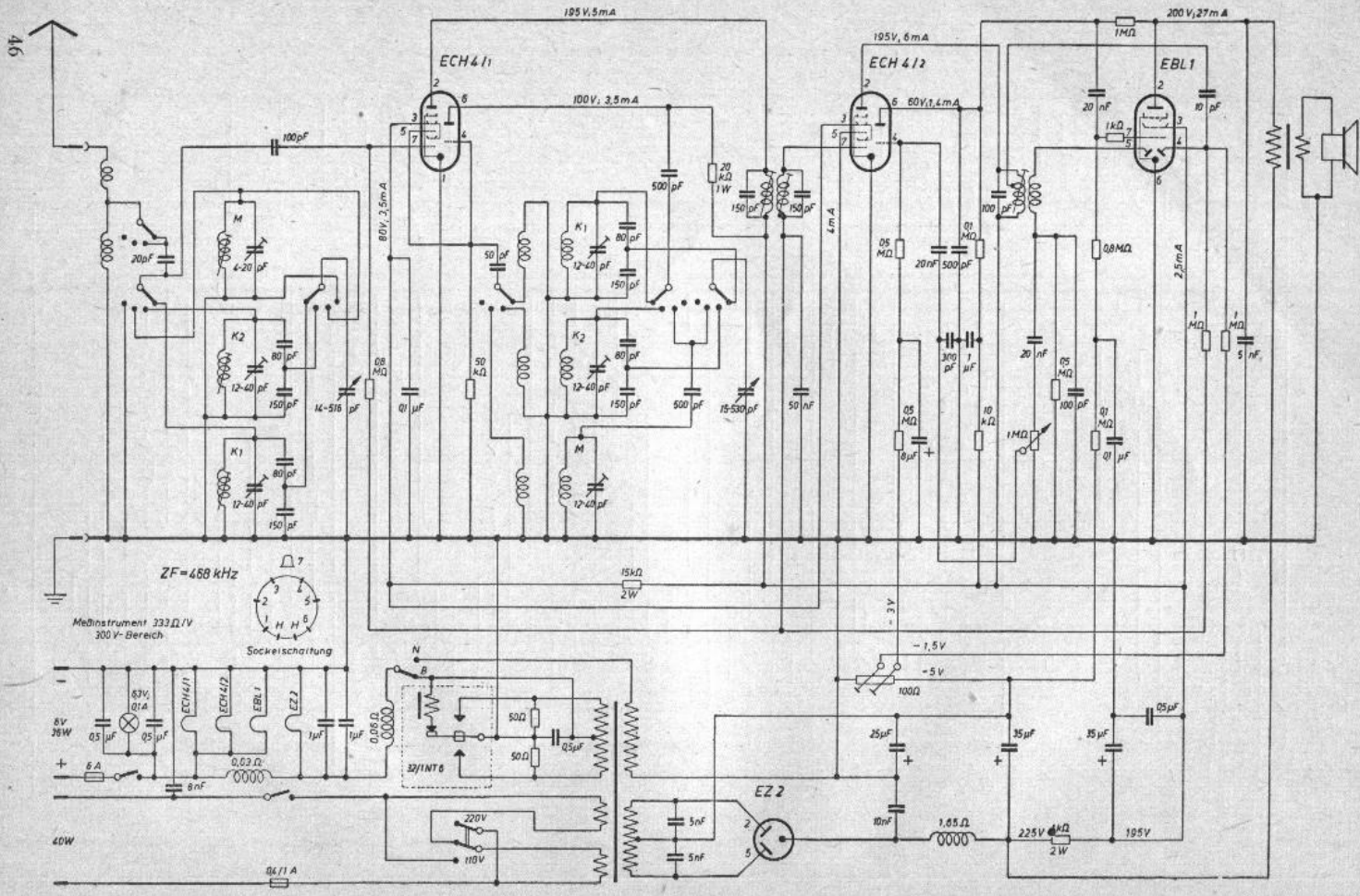


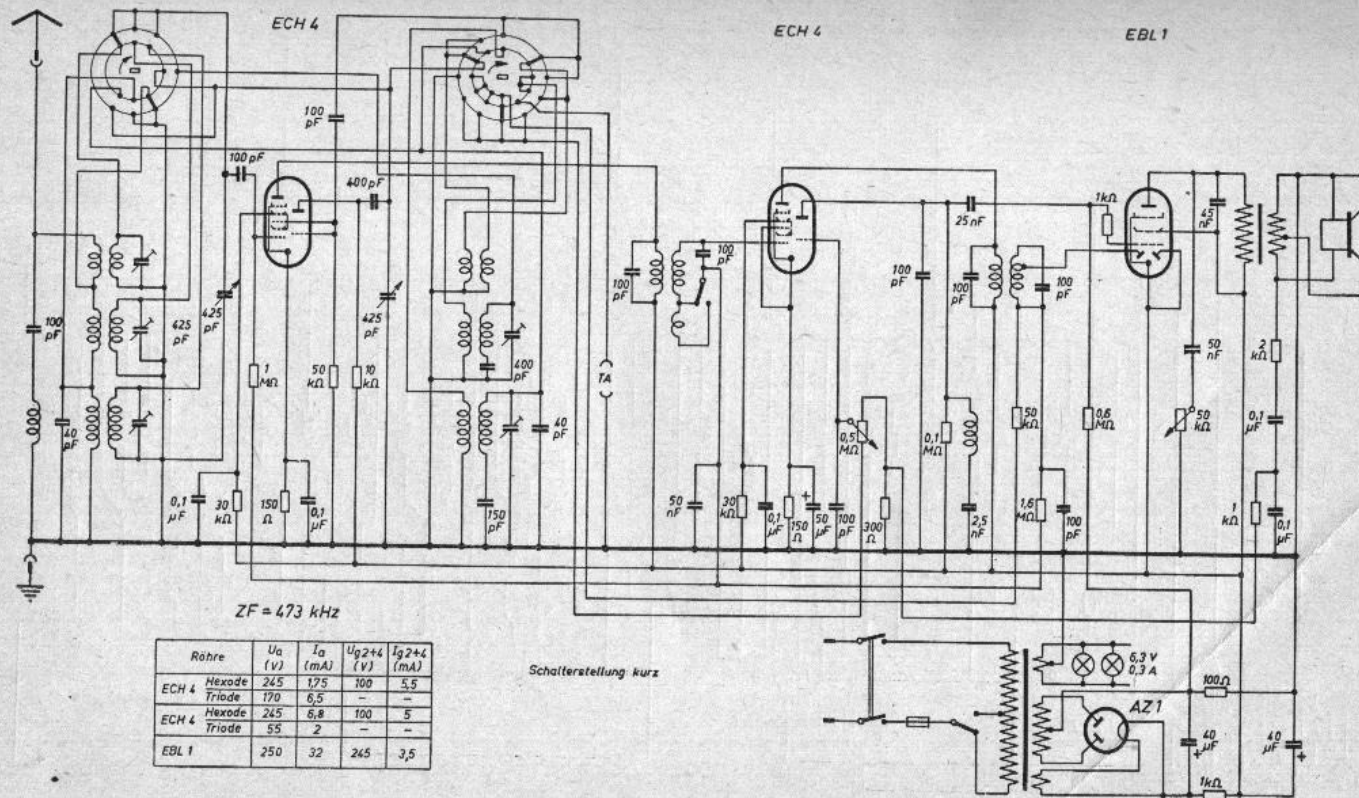
ZF=468 kHz

Röhre	U_a (V)	I_a (mA)	U_{g2+4} (V)	I_{g2+4} (mA)
UCH 11	167	2,5	75	3
	127	6,7		
UBF 11	197	5,2	75	1,5
UCL 11	125	0,45	200	5
	175	3,8		

Philips RA 4U

Philips RAW 4 E Elomar



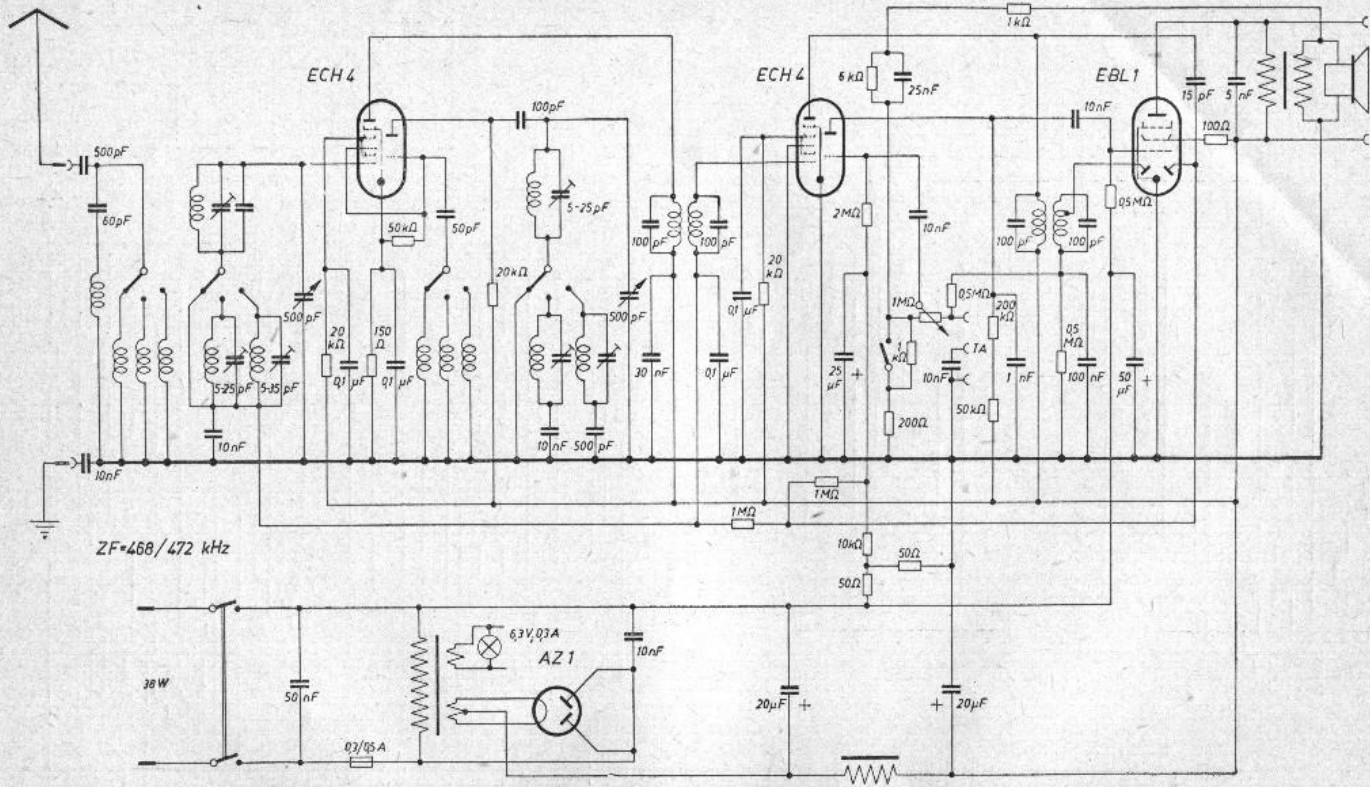


ZF = 473 kHz

Röhre	U_a (V)	I_a (mA)	U_{g2+4} (V)	I_{g2+4} (mA)
ECH 4 Hexode	245	17,5	100	5,5
ECH 4 Triode	170	6,5	—	—
ECH 4 Hexode	245	6,8	100	5
ECH 4 Triode	55	2	—	—
EBL 1	250	32	245	3,5

Schalterstellung kurz

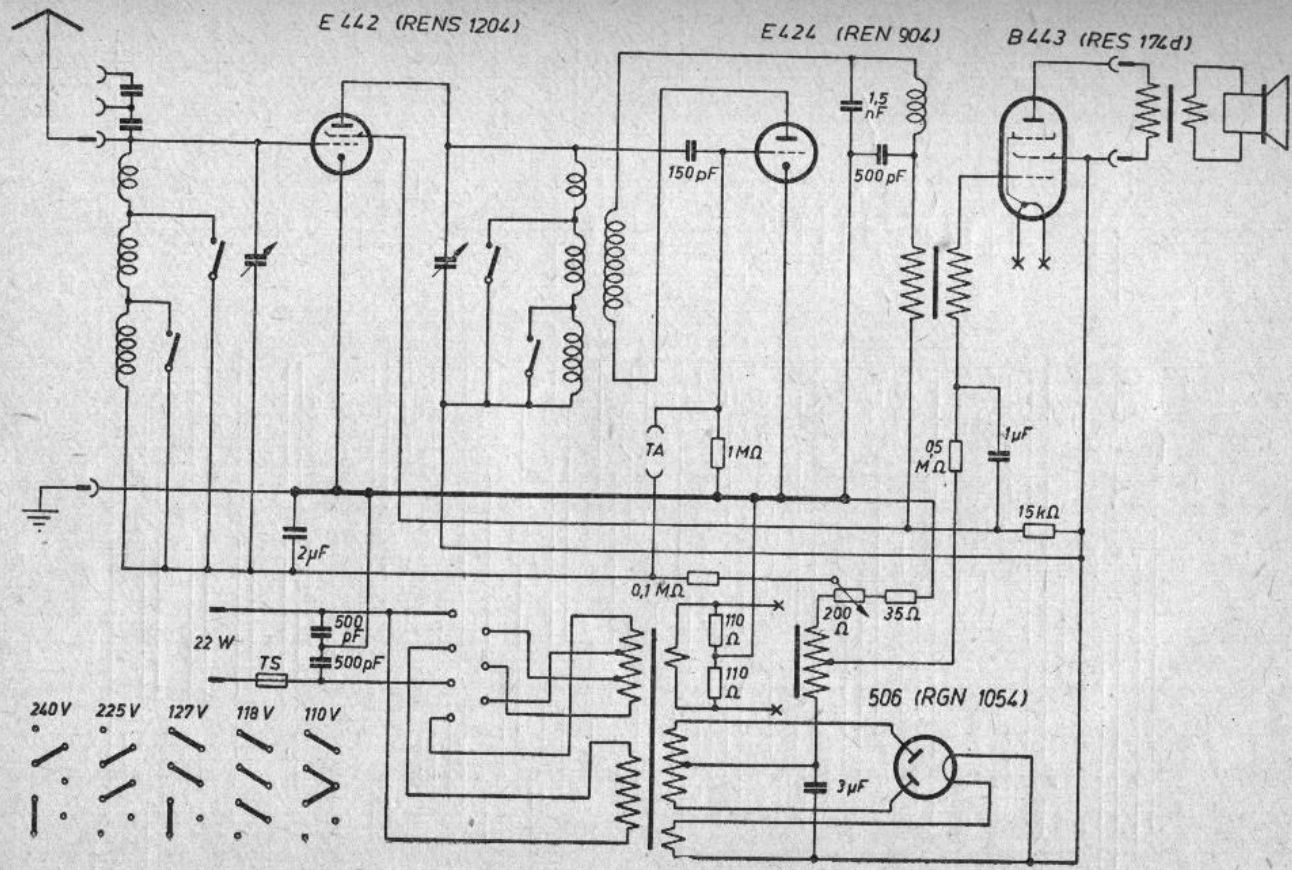
Philips D78 A



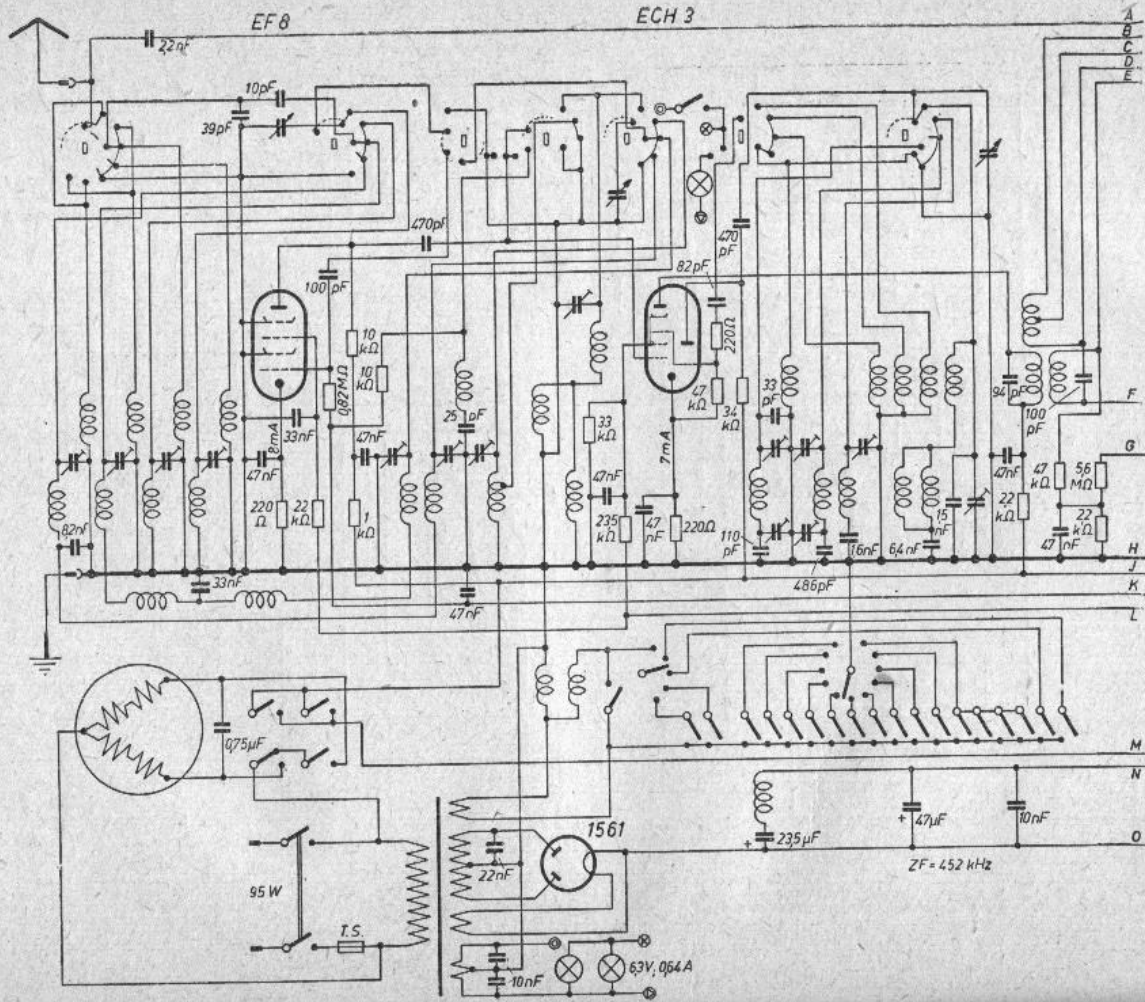
PHILIPS

(Produktion vor 1945)

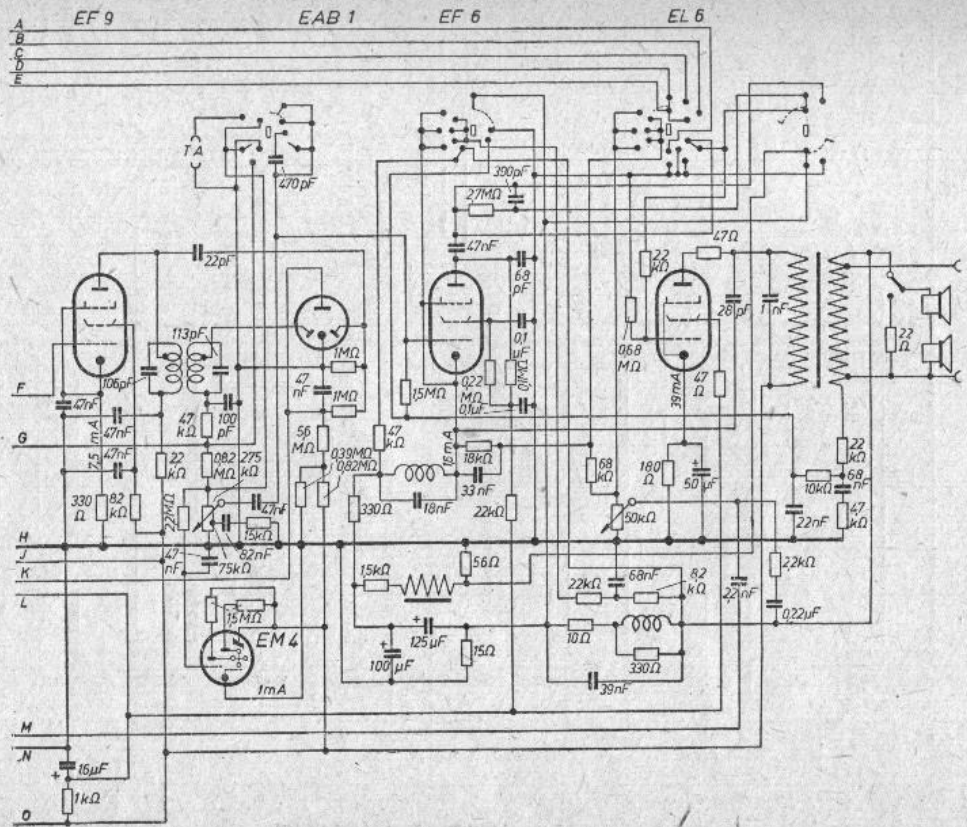
4 Empfänger-Schaltungen VI



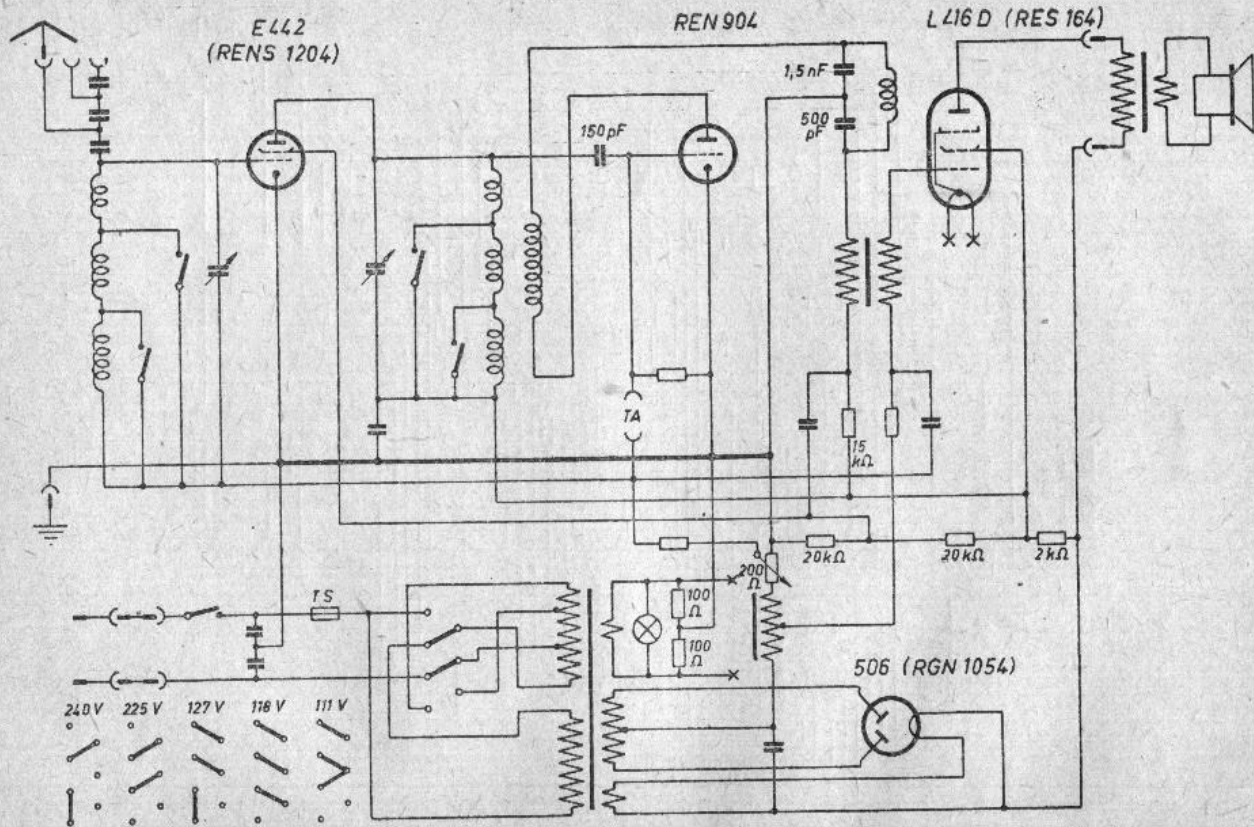
Philips 2534

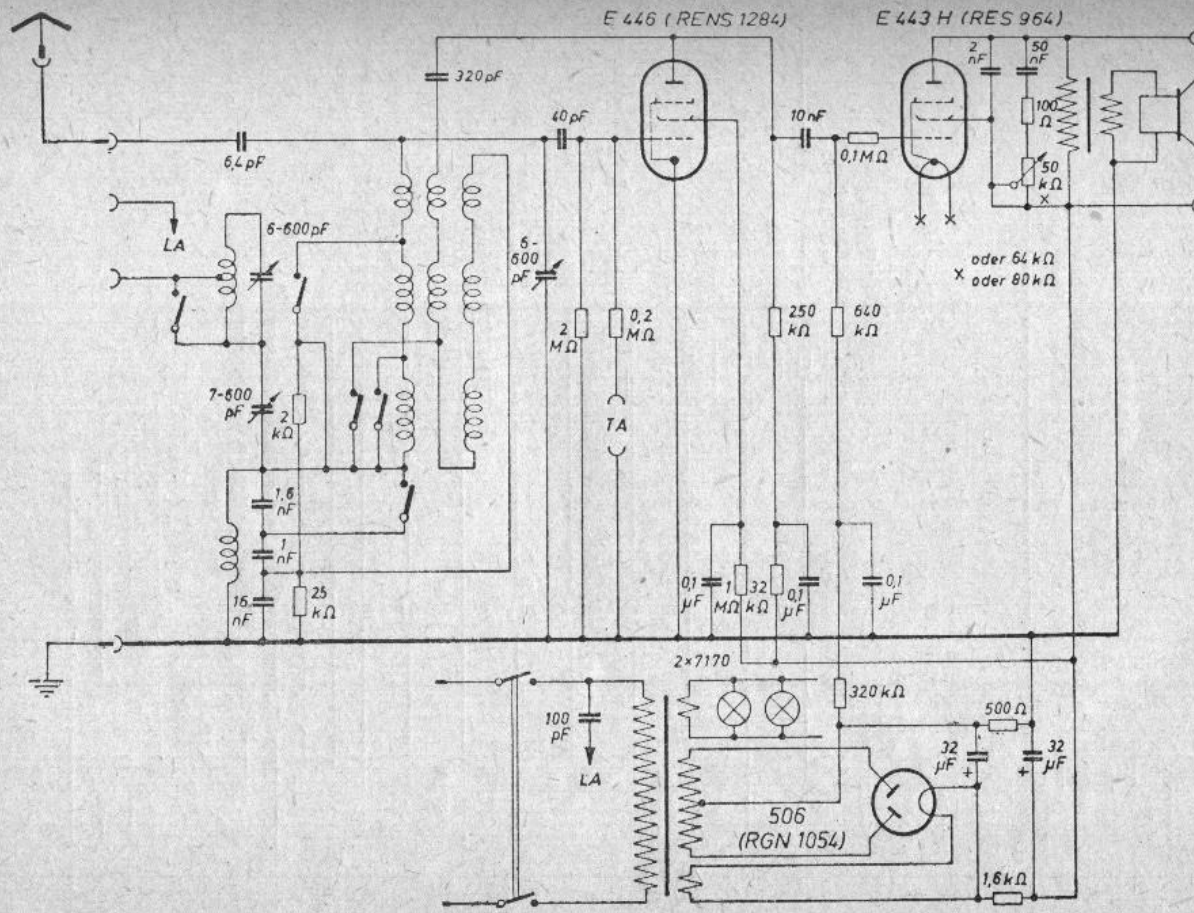


Philips 990 X
(linke Seite des Schaltbildes)

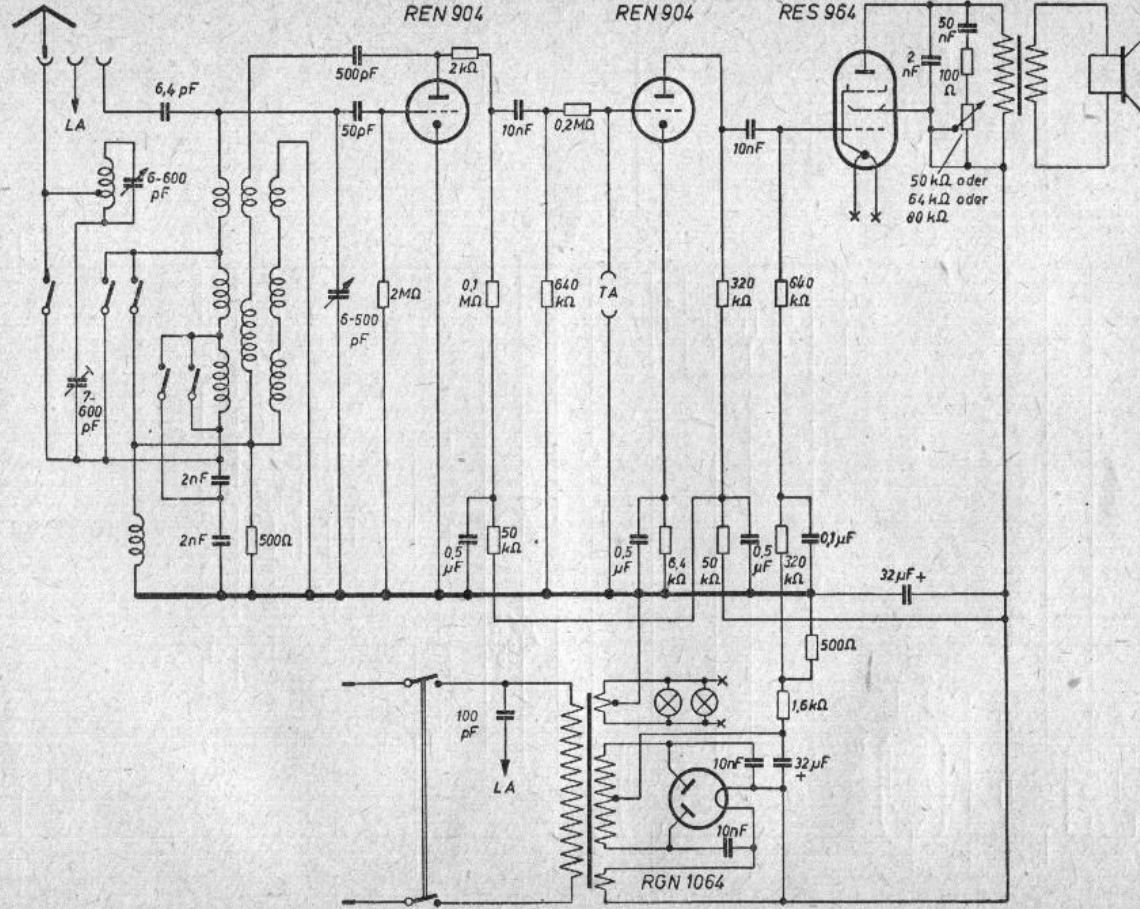


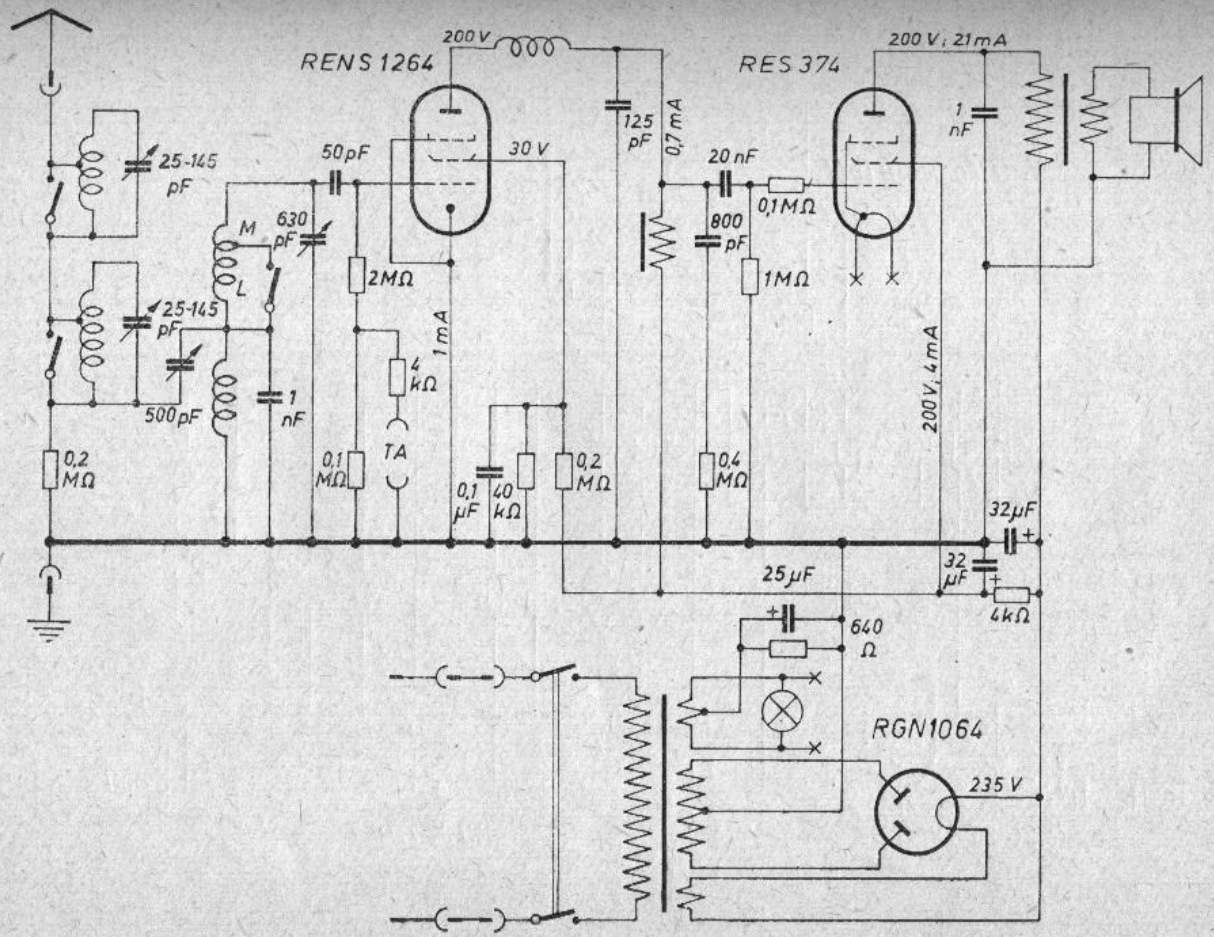
Philips 990 X
(rechte Seite des Schaltbildes)



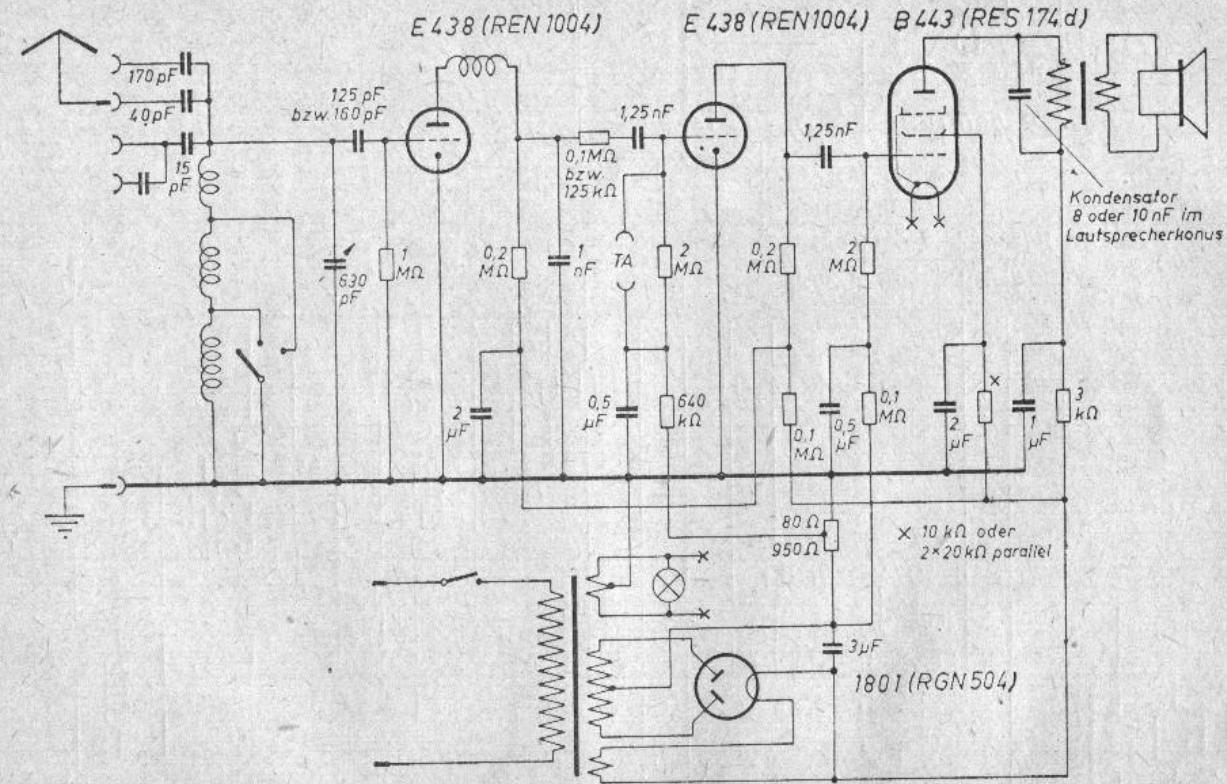


Philips 948 A

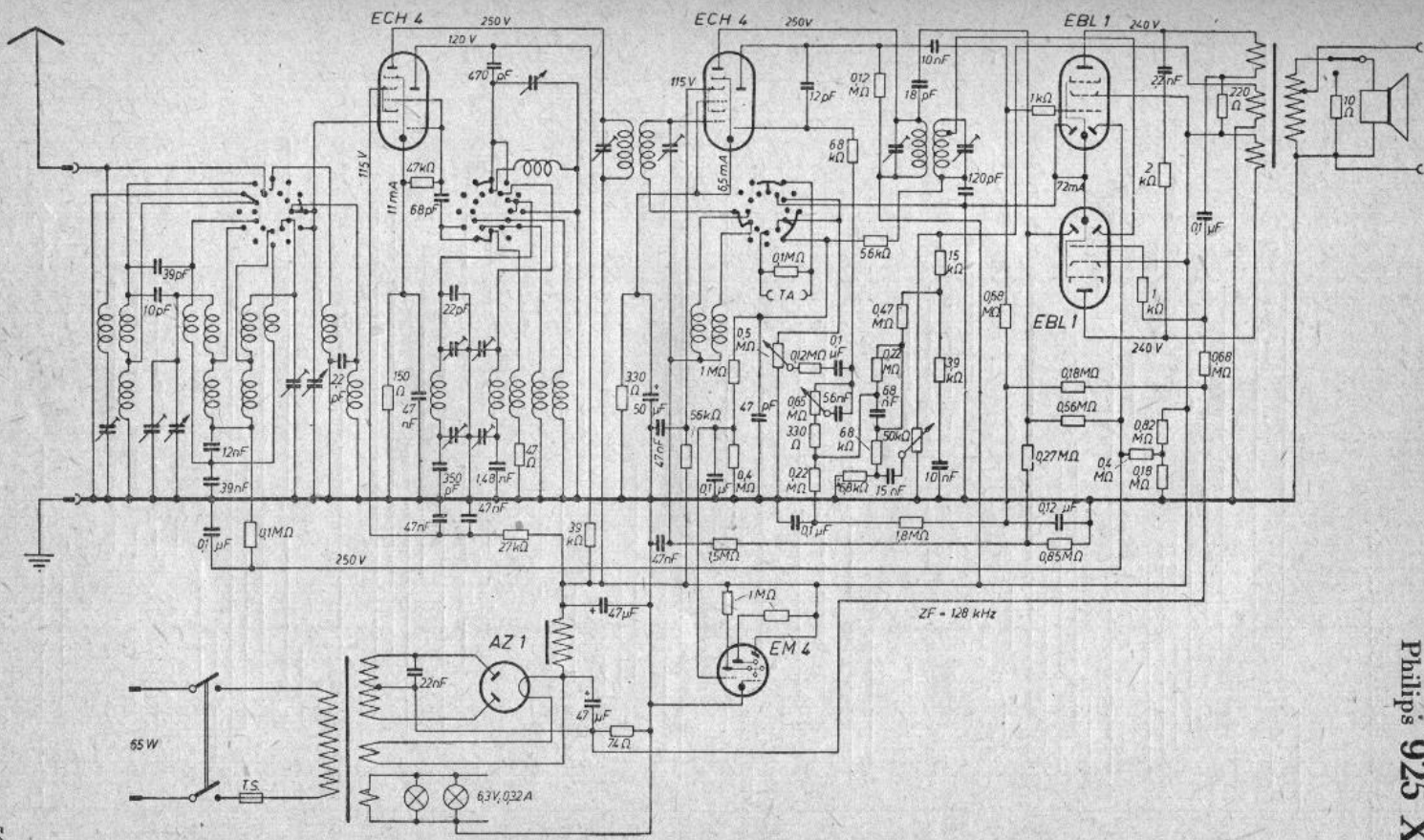




Philips 944 A



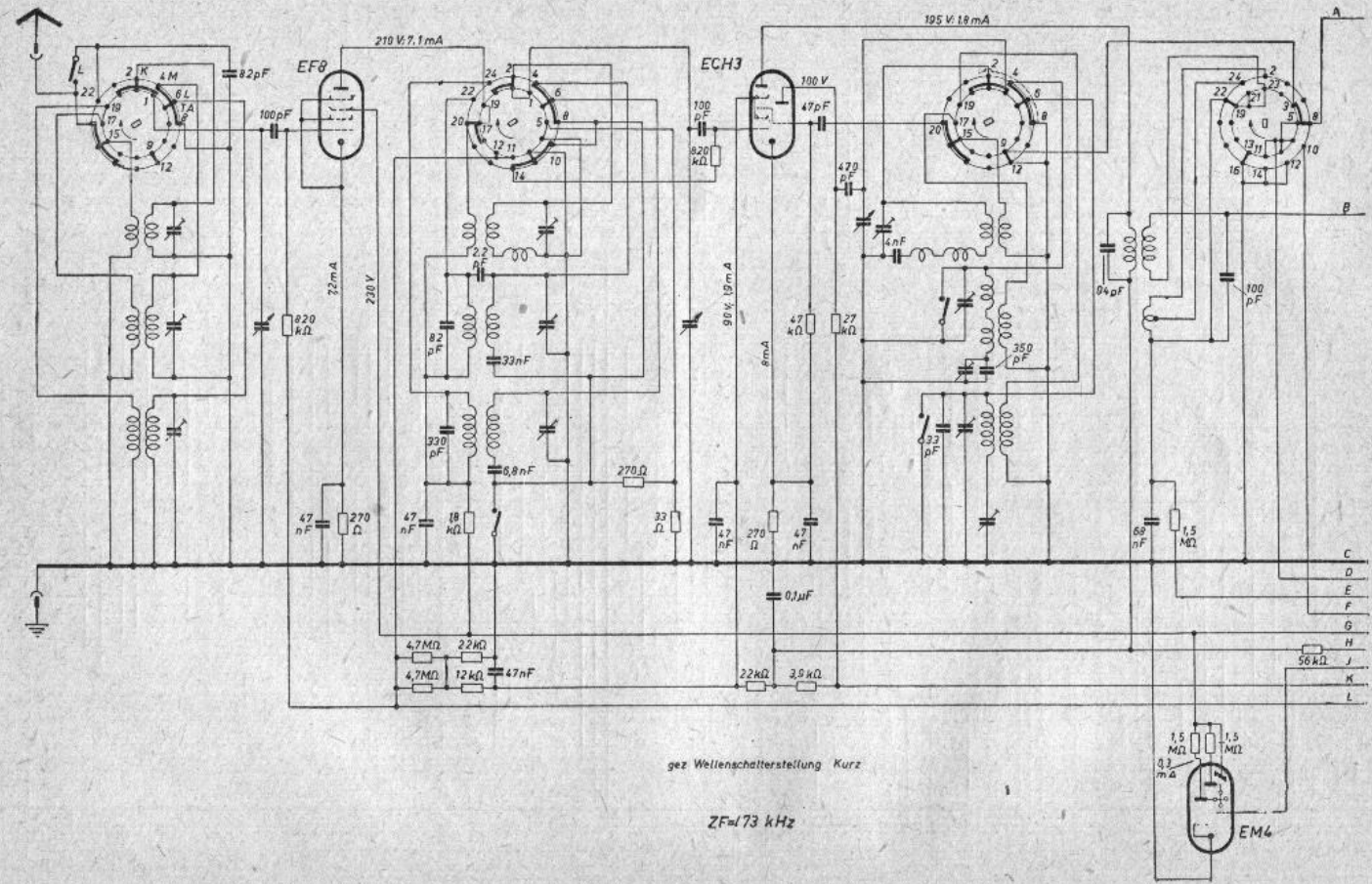
Philips 930 A

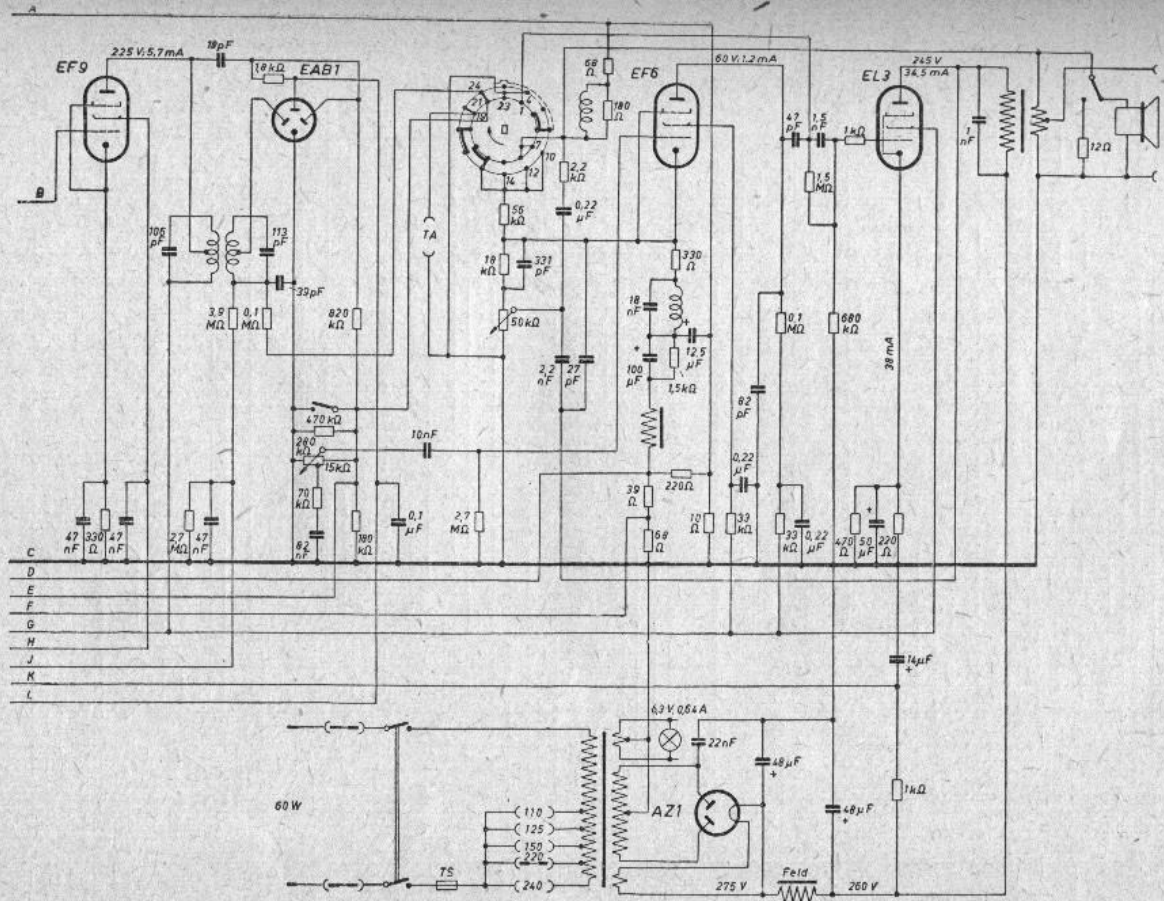


Philips 925 X

Philips 915 X
(linke Seite des Schaltbildes)

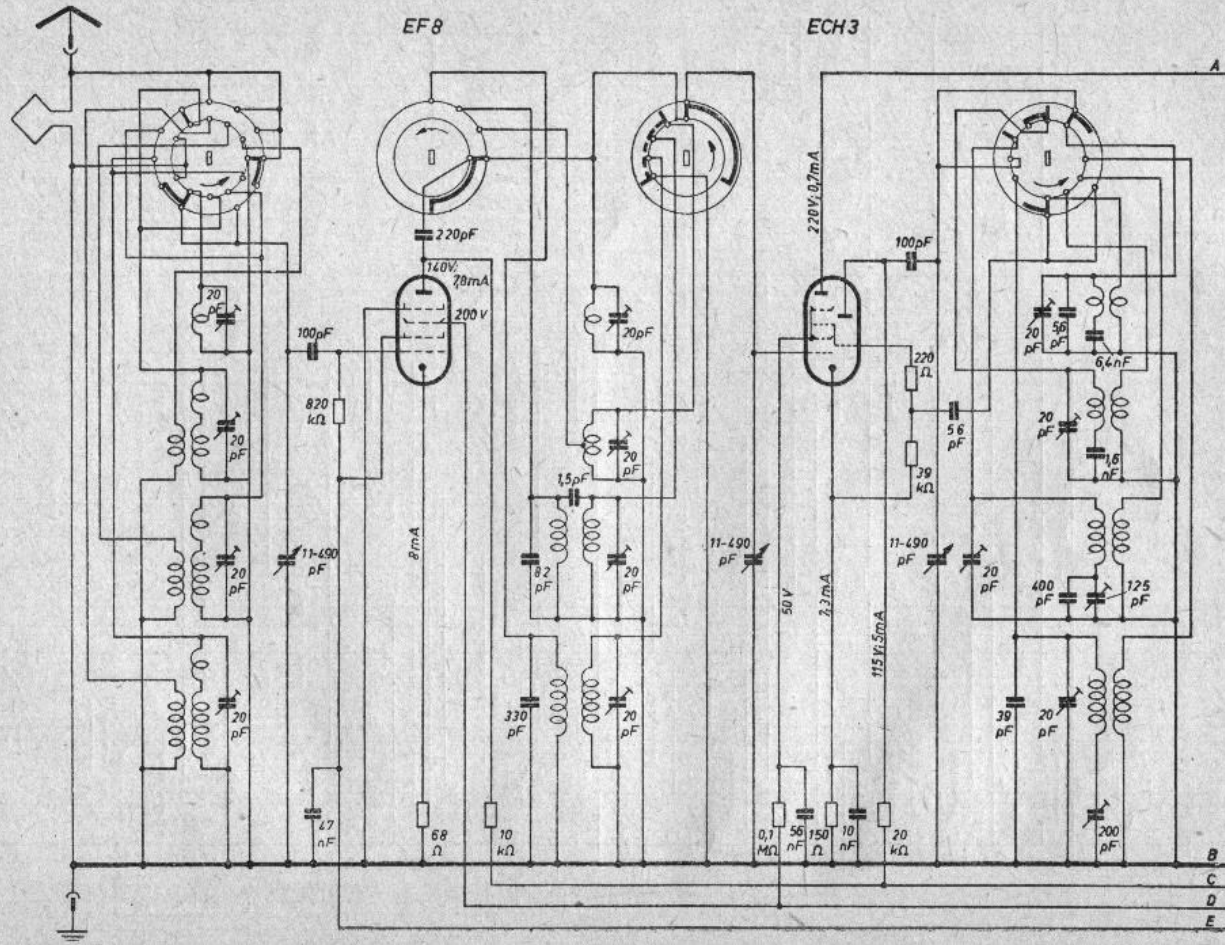
50





Philips 915 X
(rechte Seite des Schaltbildes)

Philips 902 X
(linke Seite des Schaltbildes)

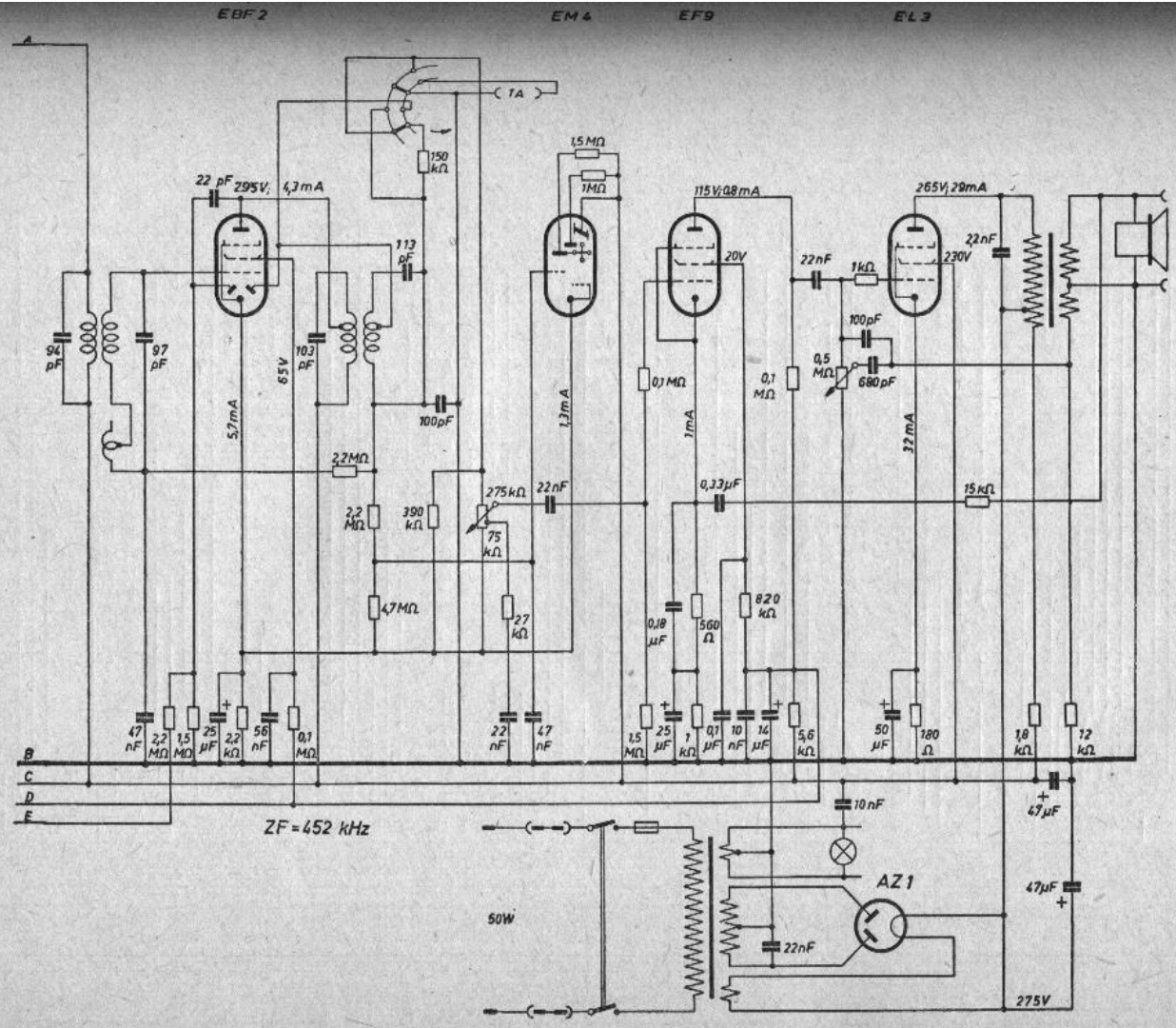


EBF2

EM4

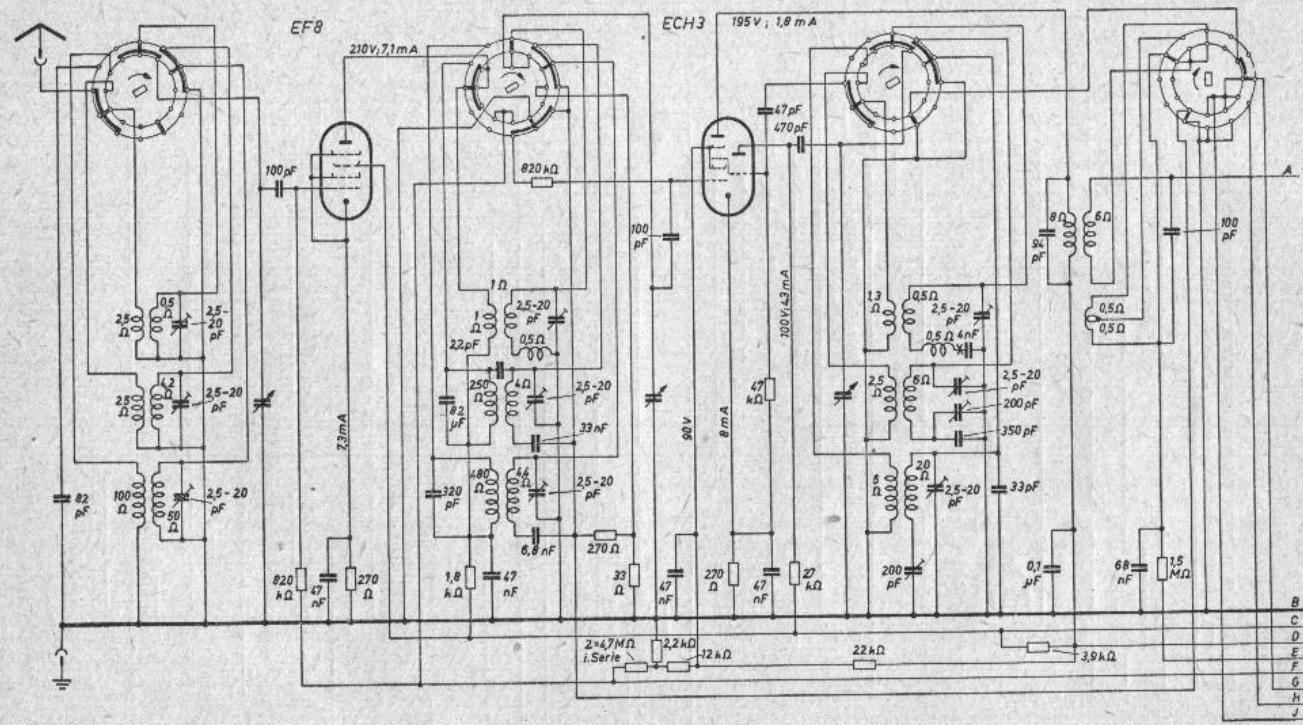
EF9

EL3



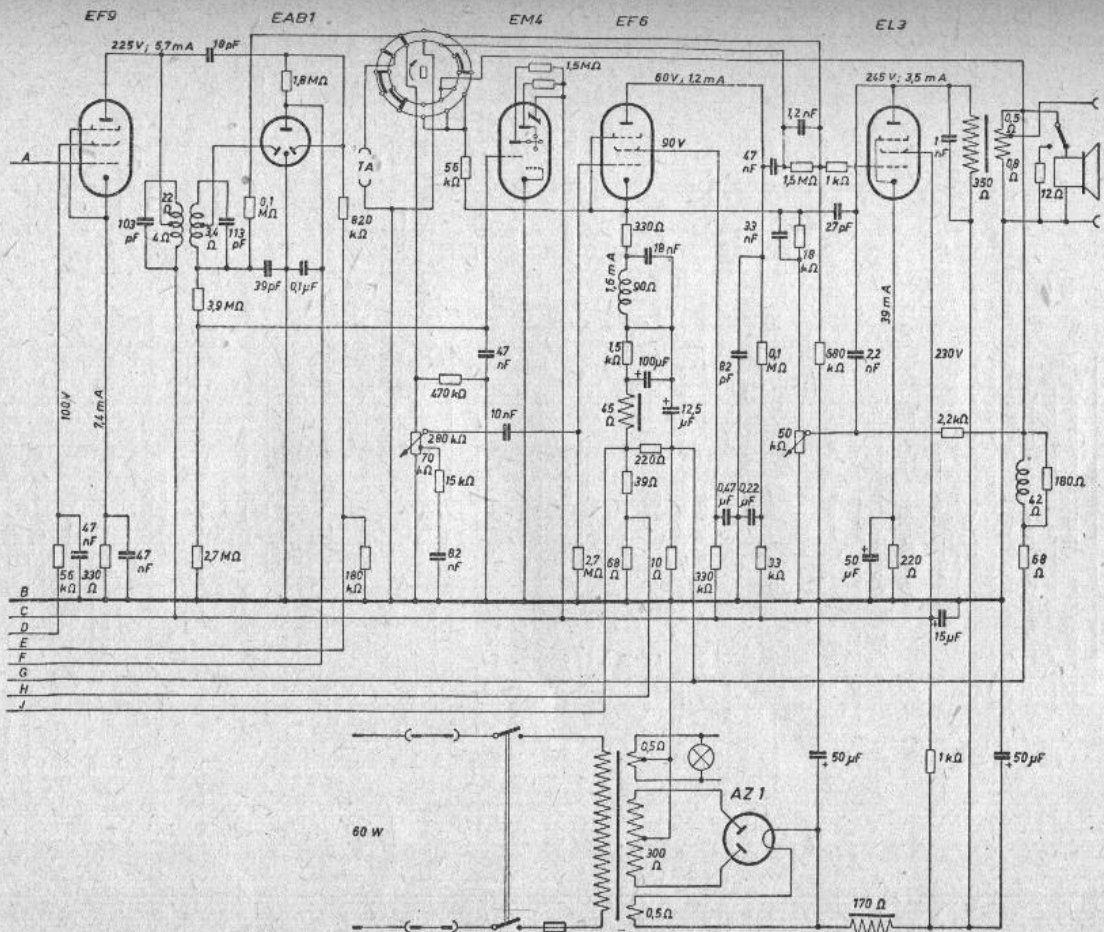
Philips 902 X
(rechte Seite des Schaltbildes)

Philips 895 X-19, -25, -32
(linke Seite des Schaltbildes)

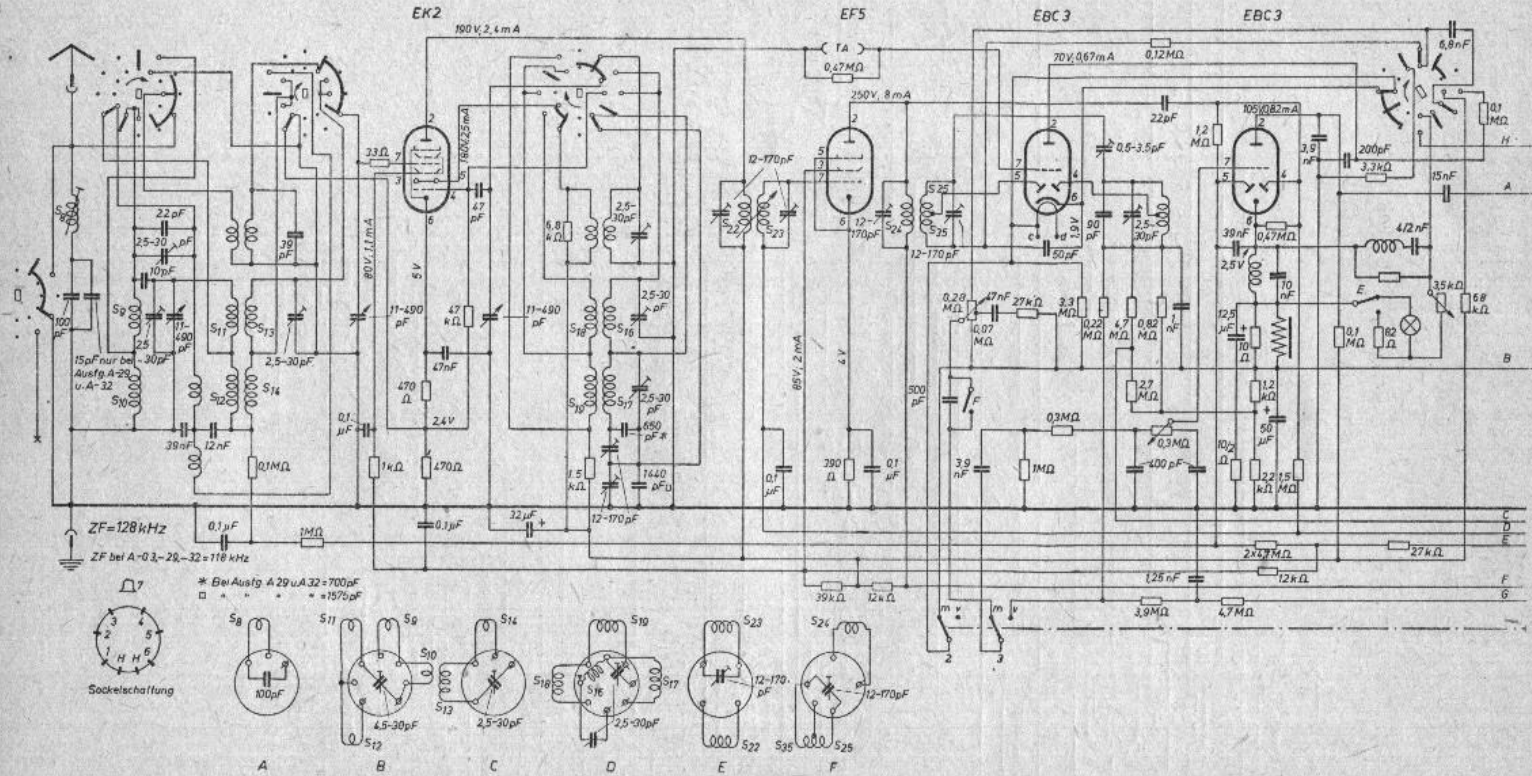


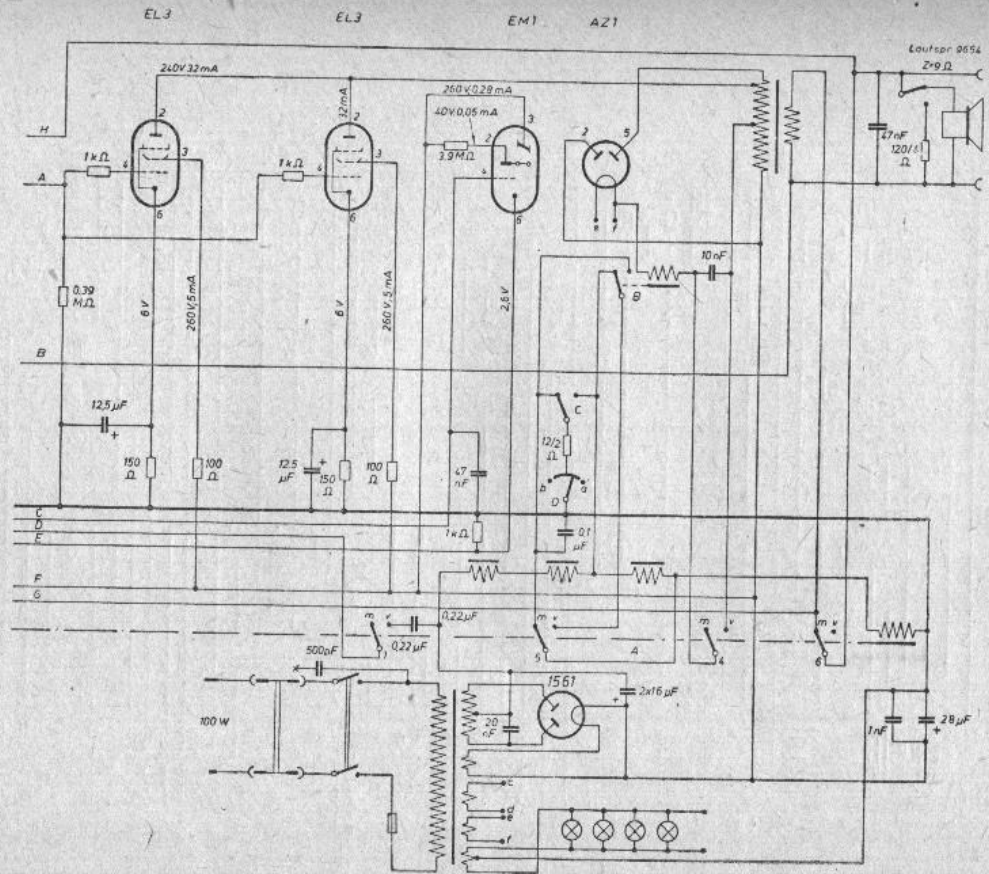
ZF = 452 kHz bei x-19 u. x-32
473 kHz bei x-25

x = veränderliche Drahtschleife zum Abgleichen

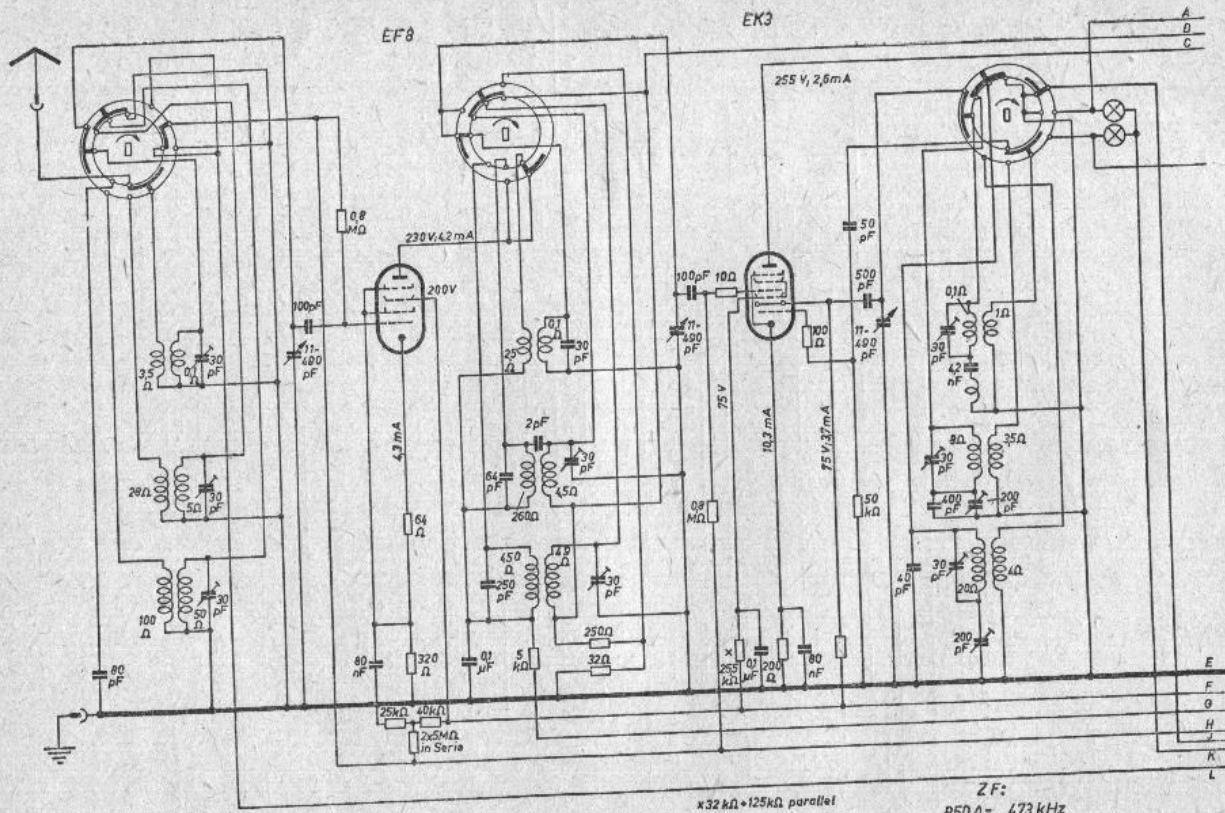


Philips 895 X-19, -25, -32
(rechte Seite des Schaltbildes)





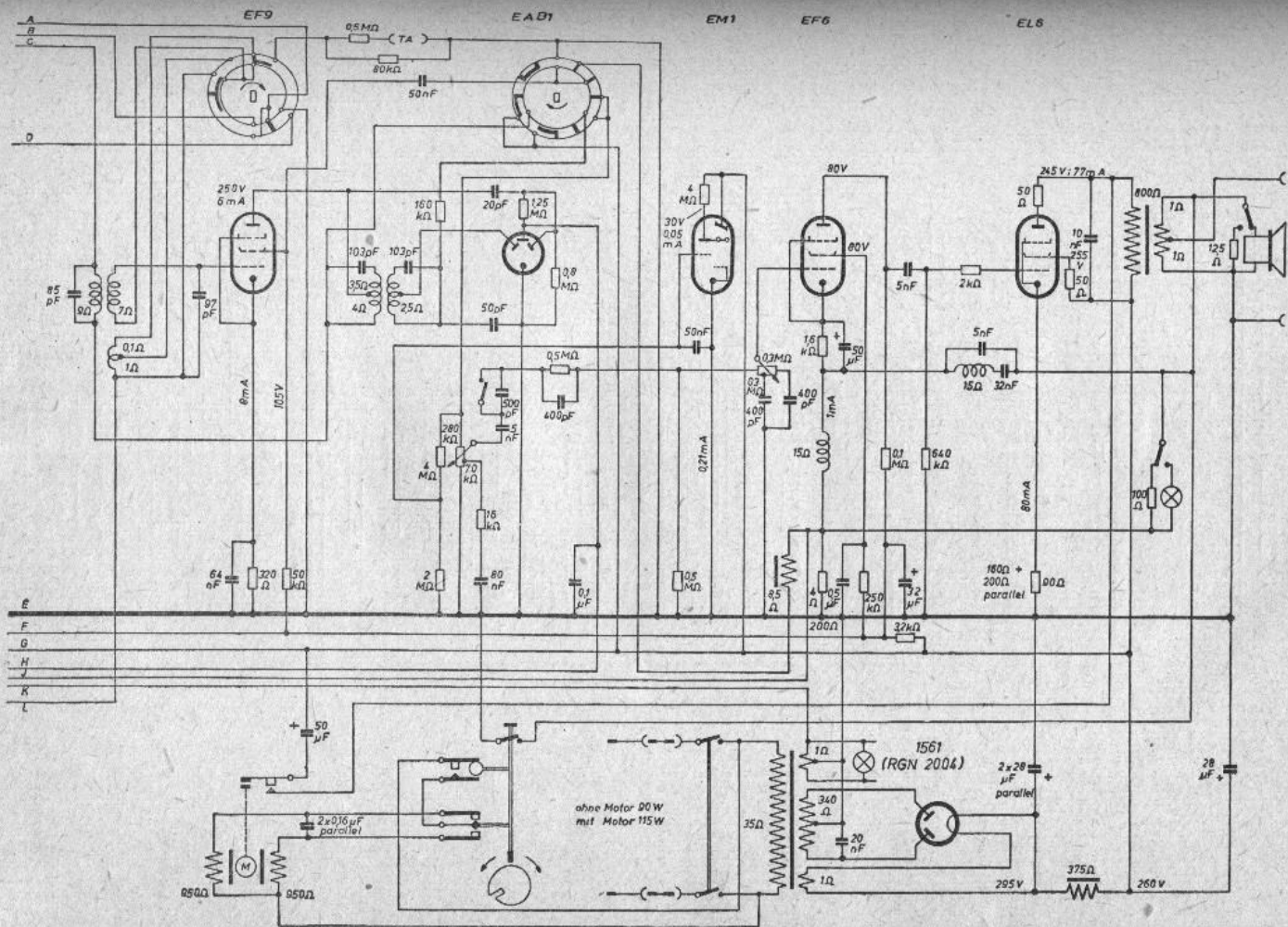
Philips 890 A
(rechte Seite des Schaltbildes)



x 32 kΩ + 125 kΩ parallel

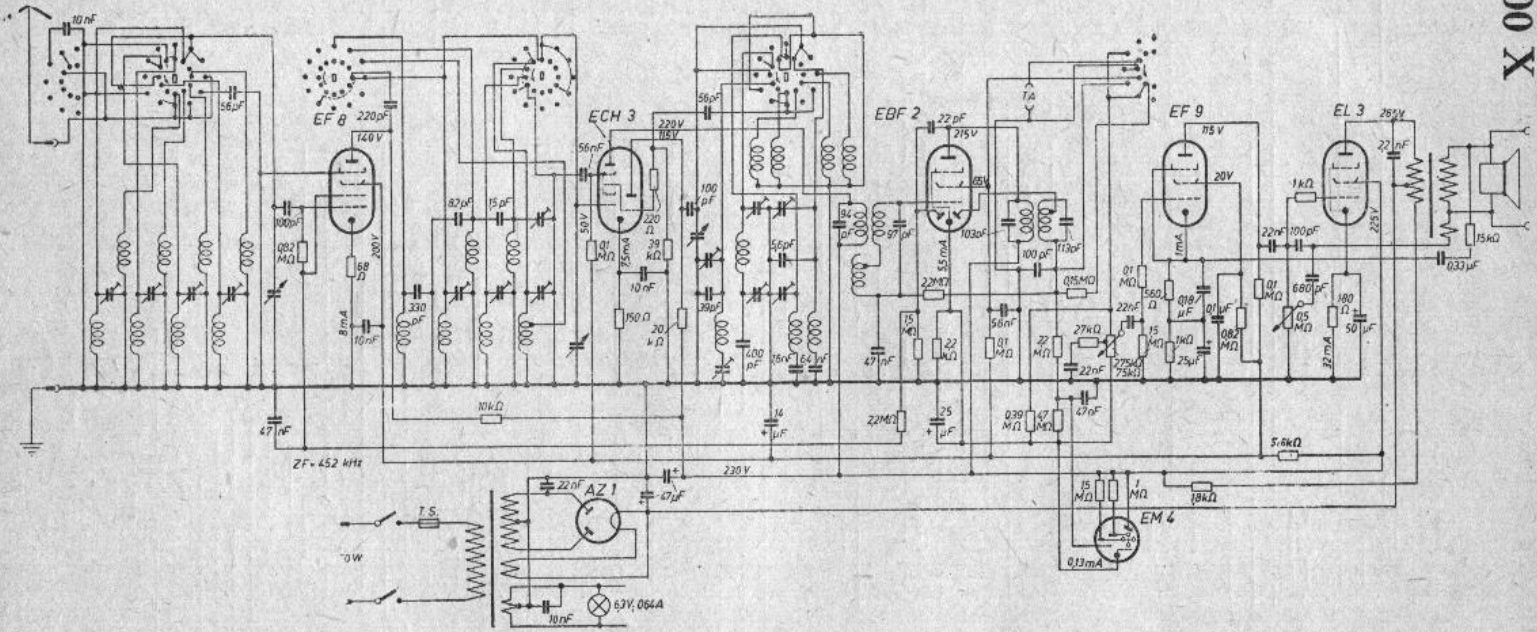
ZF:
 850 A = 473 kHz
 850 A-32 = 452 kHz

Philips 850 A-32
 (linke Seite des Schaltbildes)

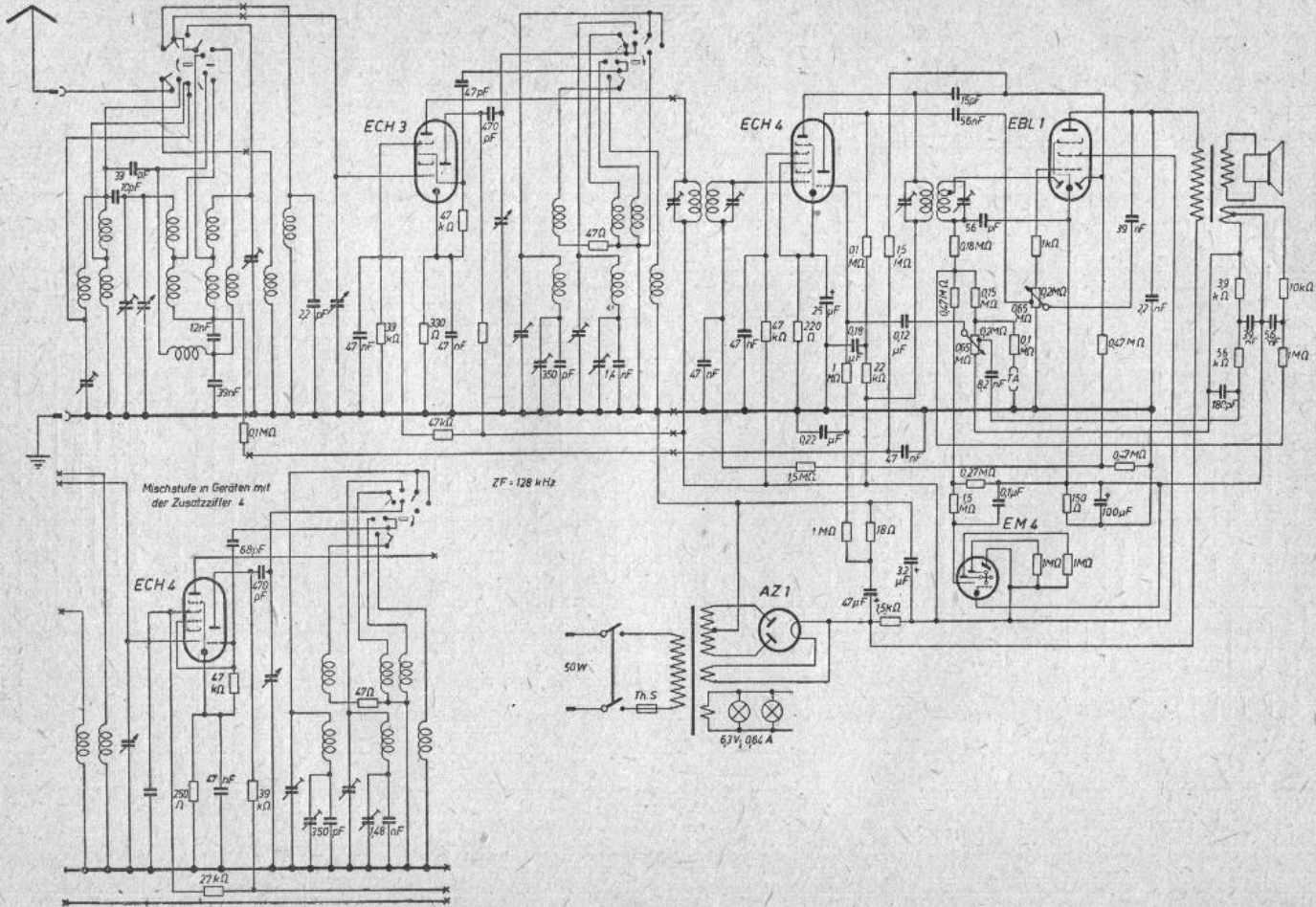


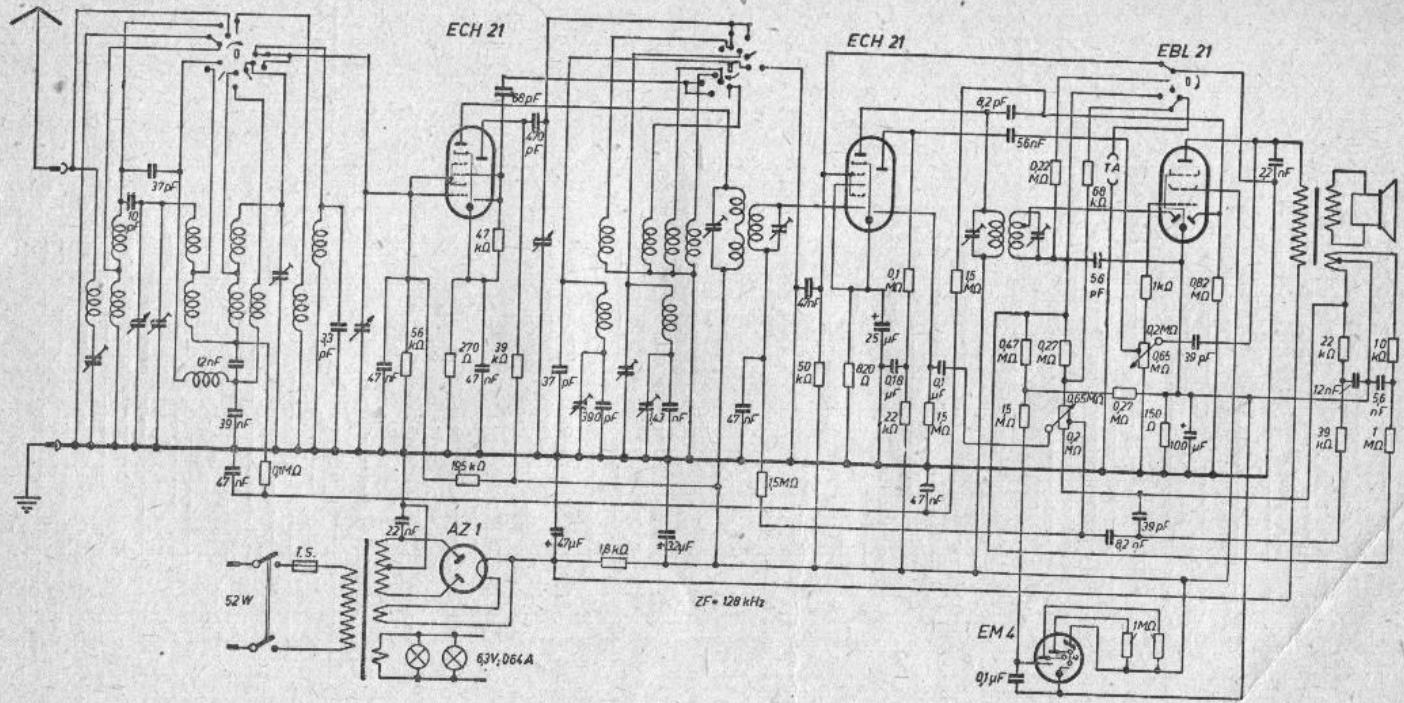
Philips 850 A-32
(rechte Seite des Schaltbildes)

Philips 900 X



Philips 845 A (Ausführung X)

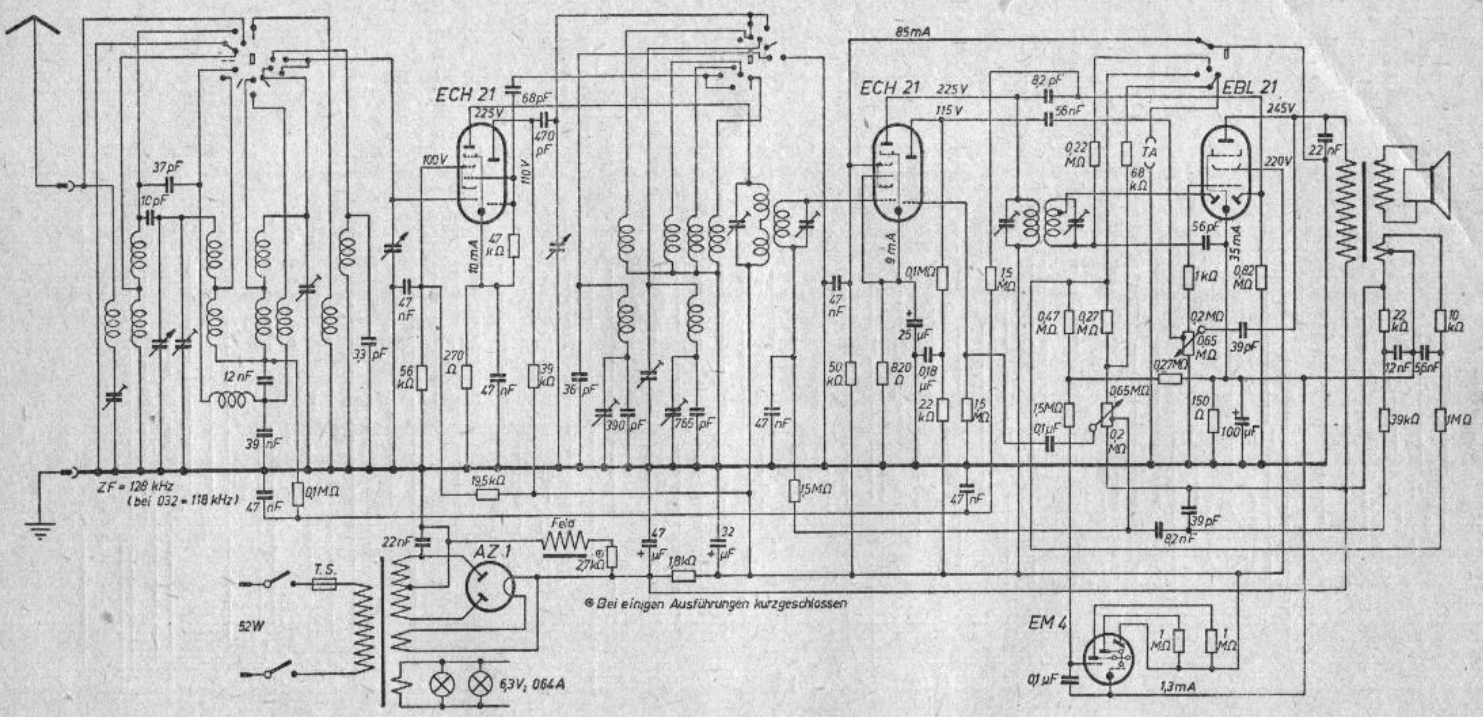


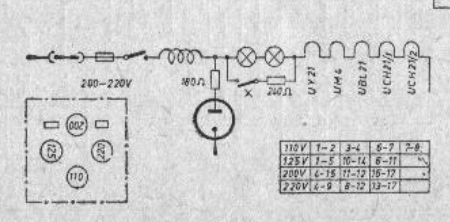
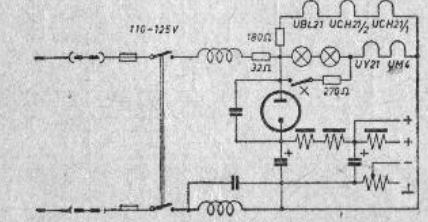
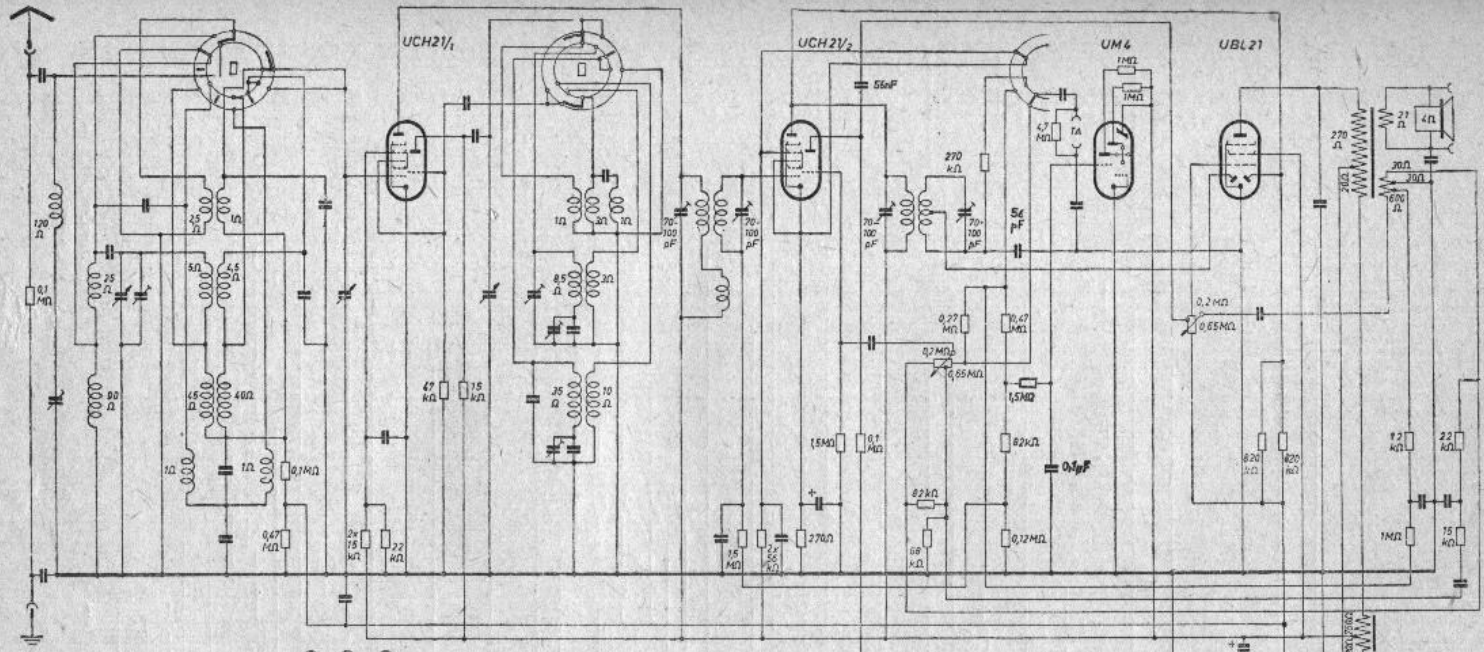


Philips 845 A (Ausführung 00)

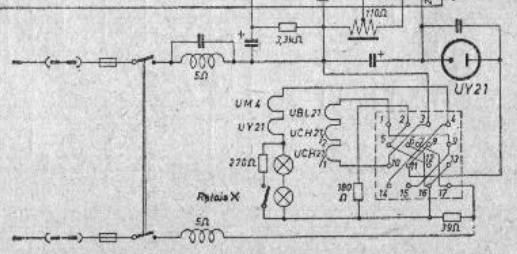
Philips 845 A (Ausführung -06, -32)

74

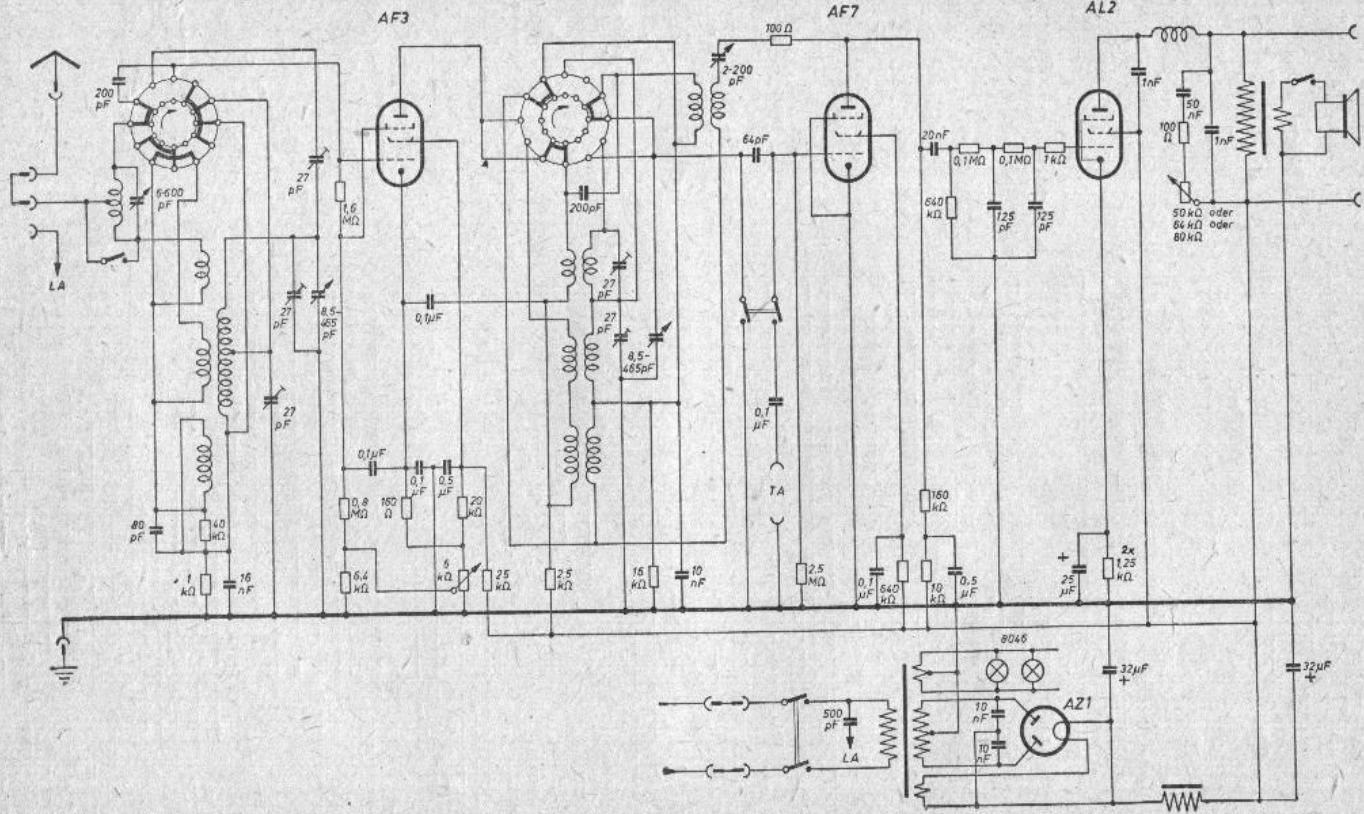


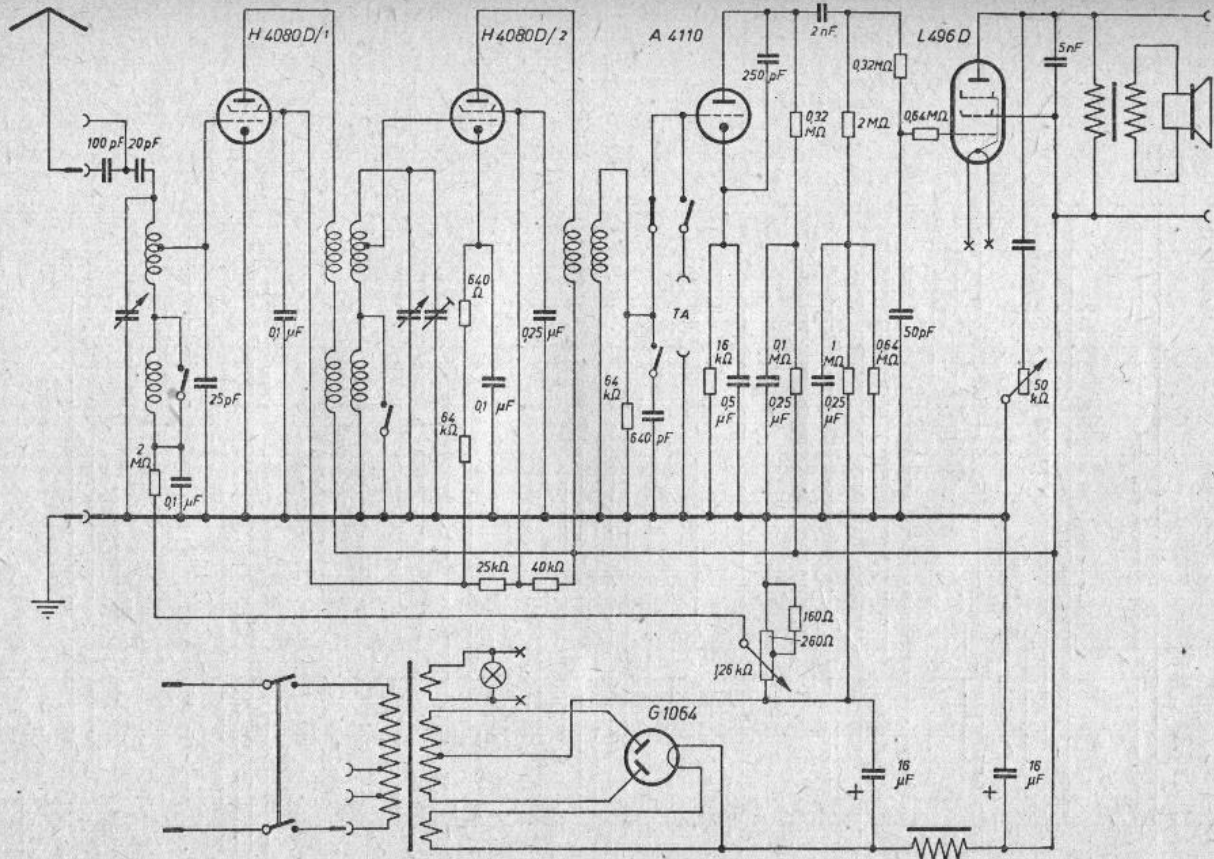


110V	1-2	3-4	5-7	8-9
125V	1-5	10-11	6-11	
200V	14-15	17-17	16-17	
220V	14-9	8-12	13-17	

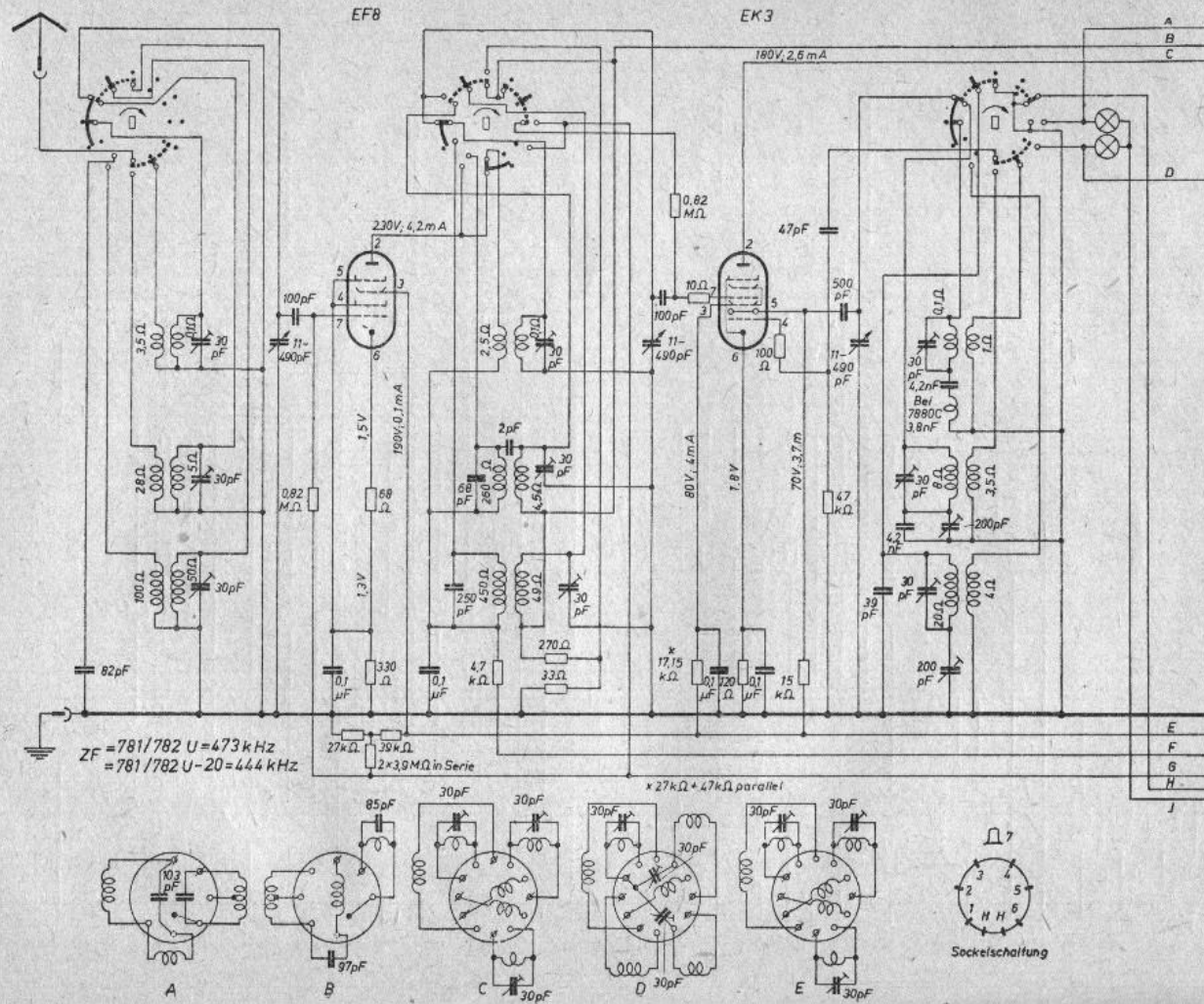


Philips 845 U

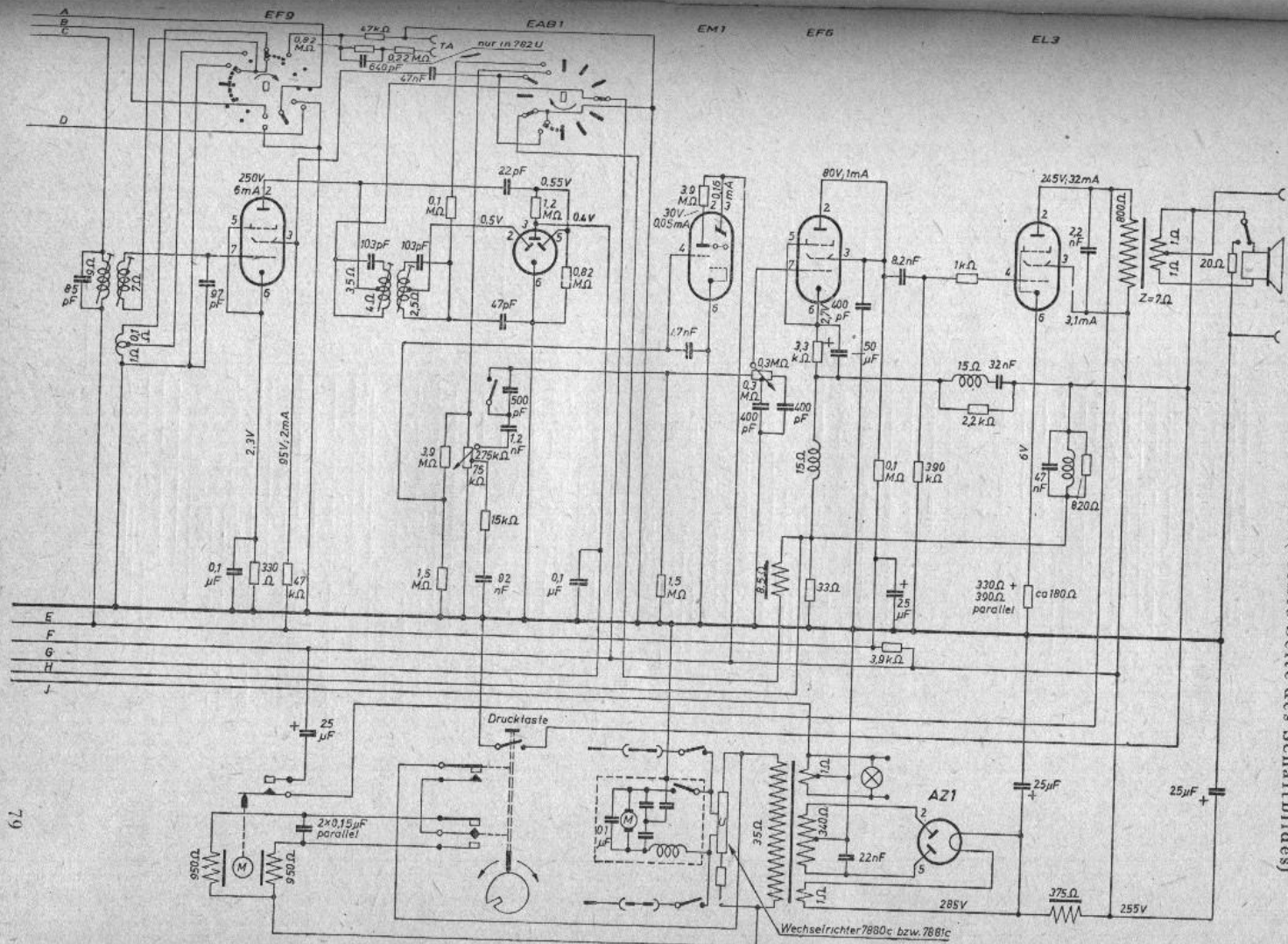




Philips 836 A

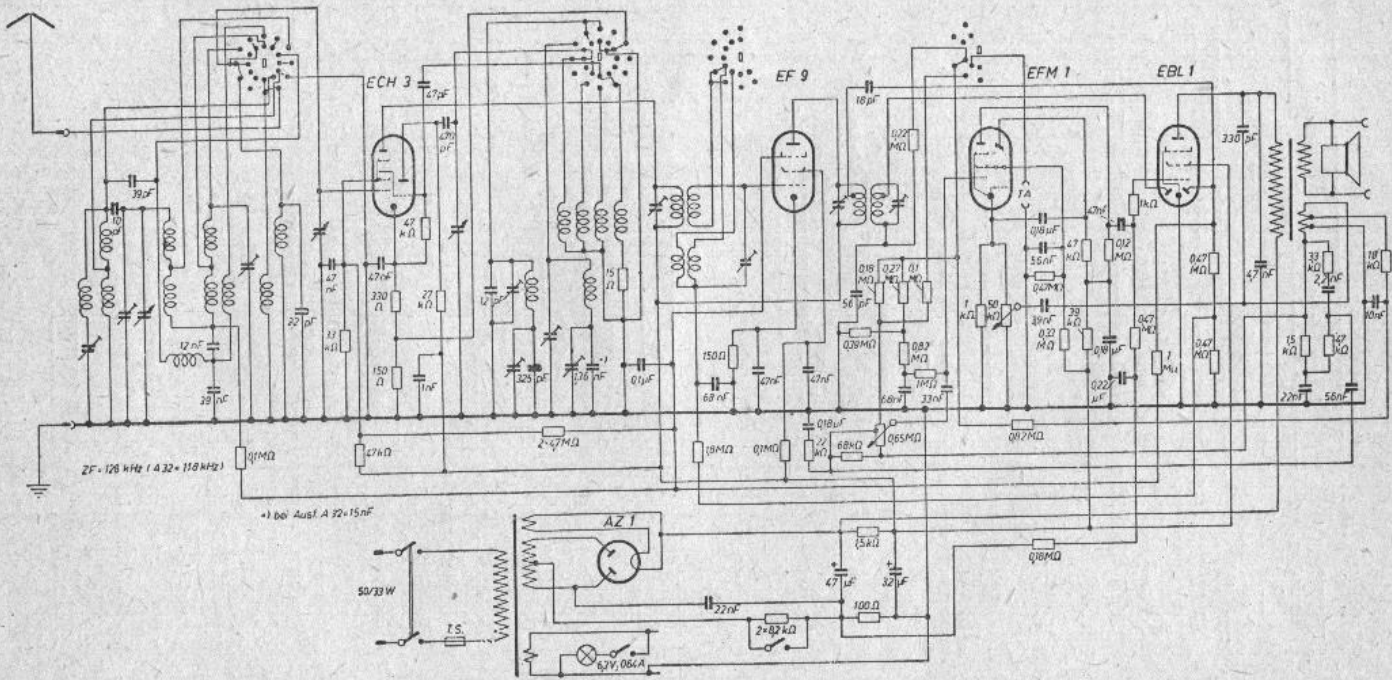


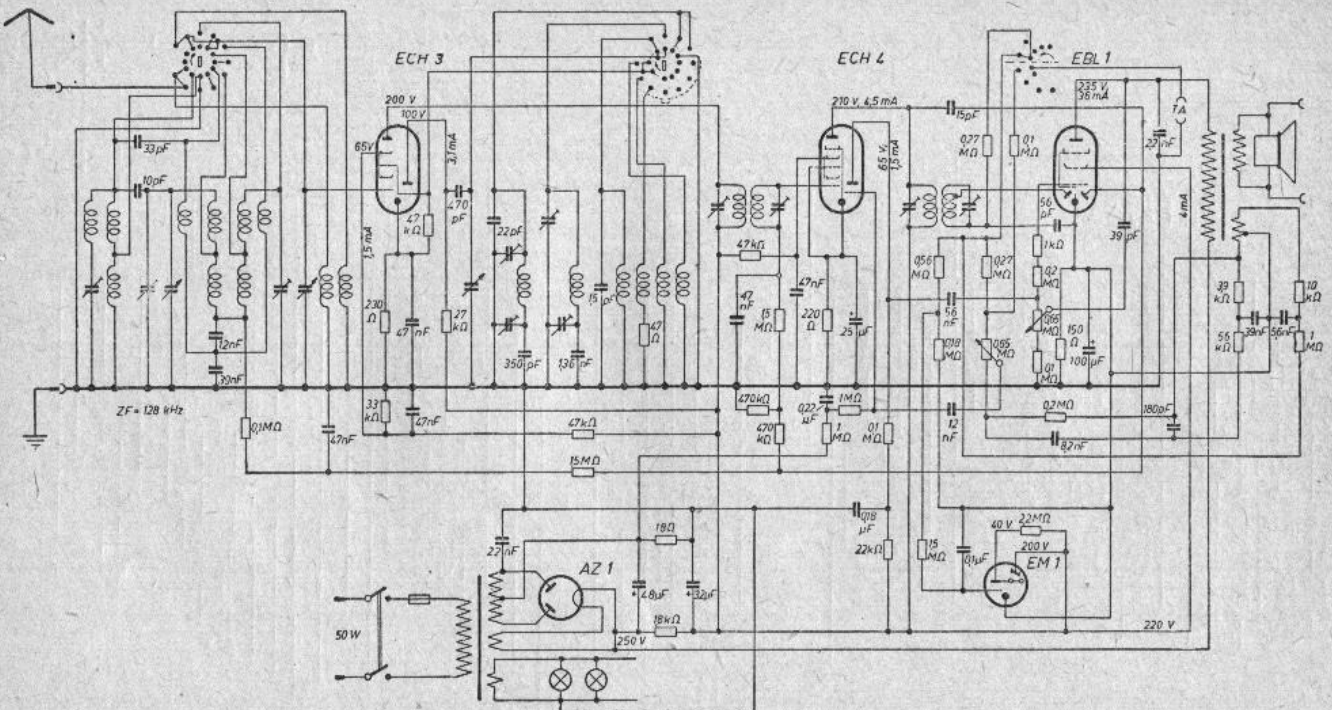
Philips 781/782 U
 (linke Seite des Schaltbildes)



Philips 781/782 U
(rechte Seite des Schaltbildes)

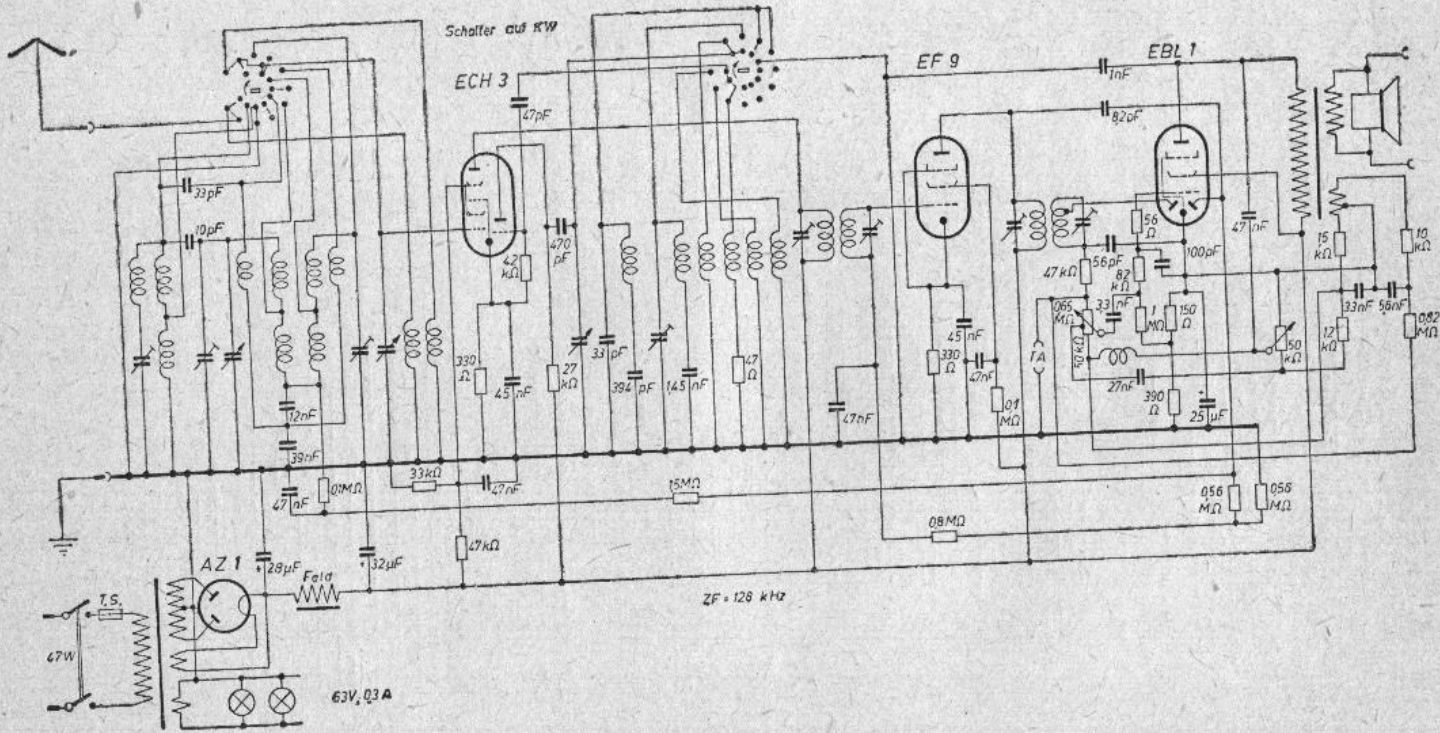
Philips 815 A (Ausführung -14, -23, -25, -32)

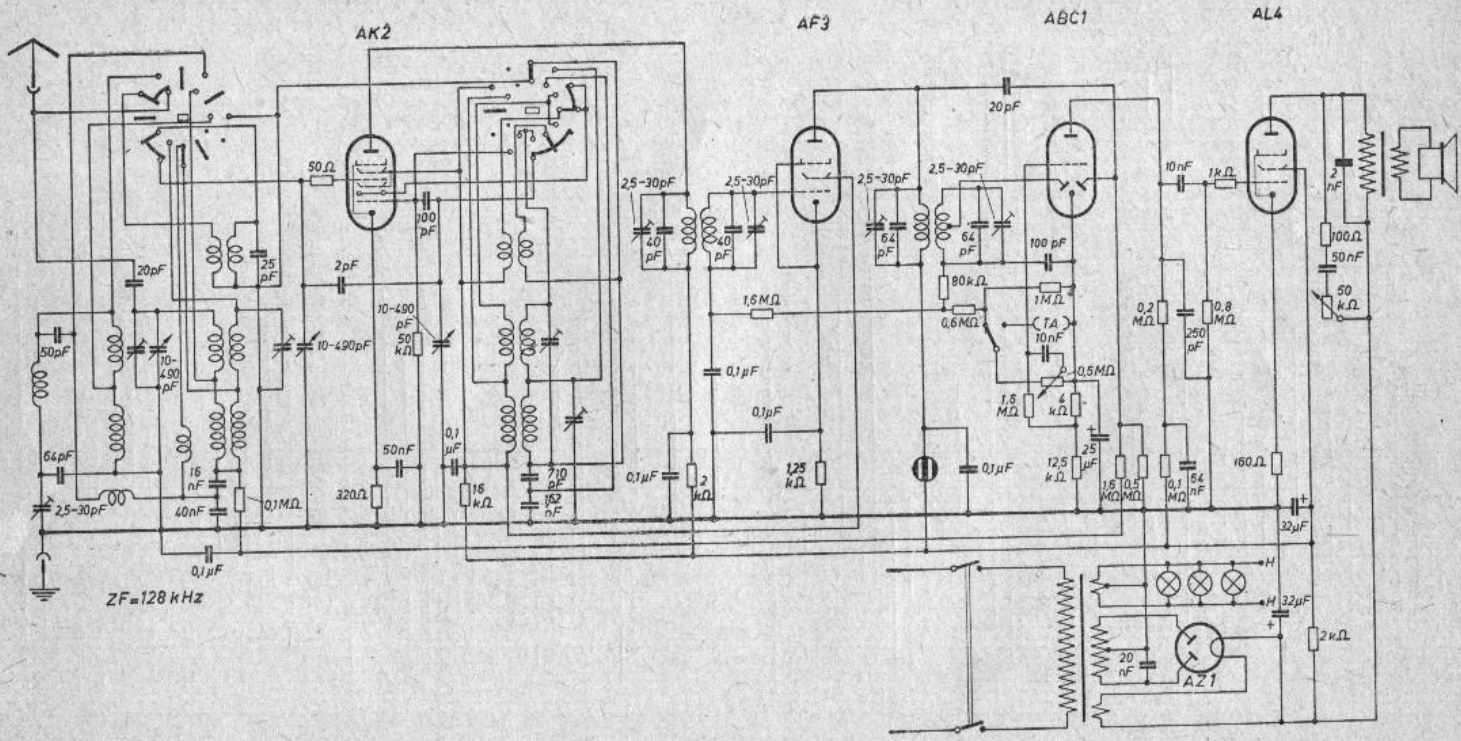




Philips 789 A

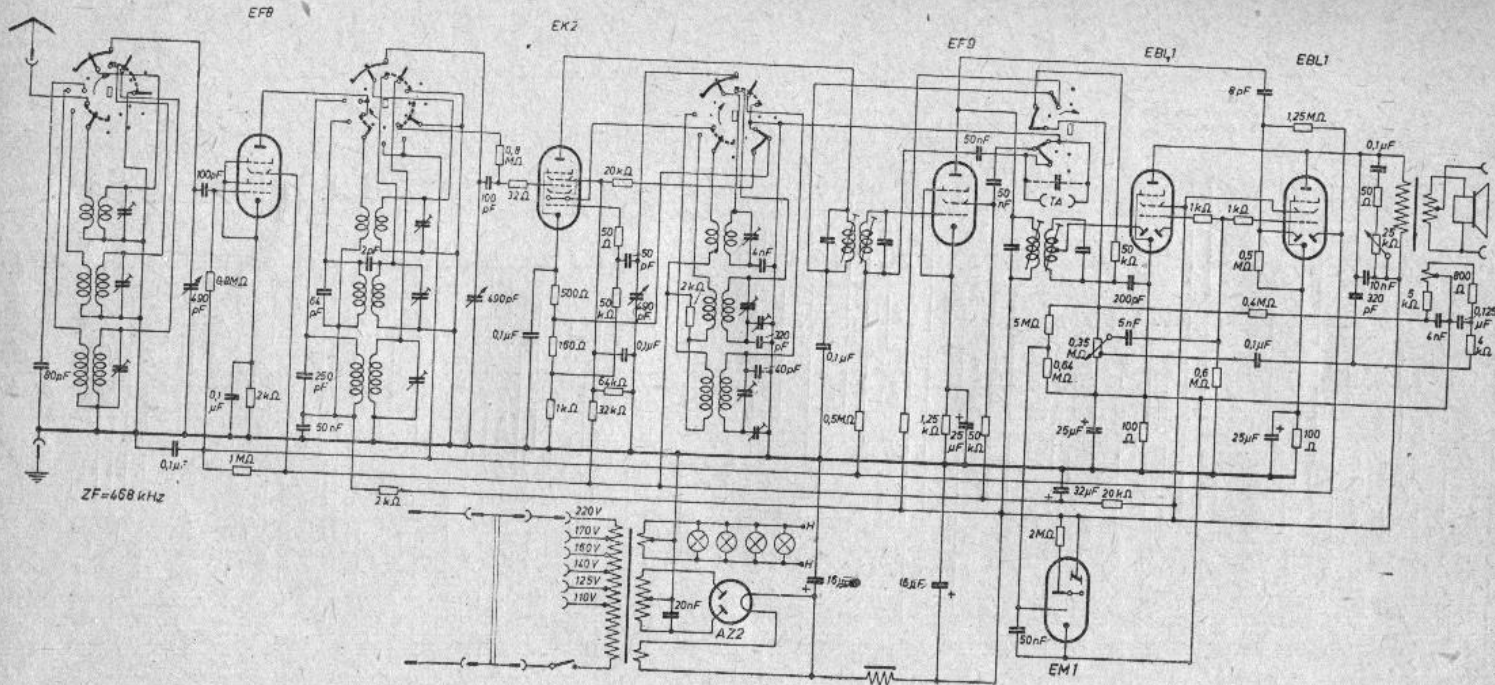
Philips 768 A





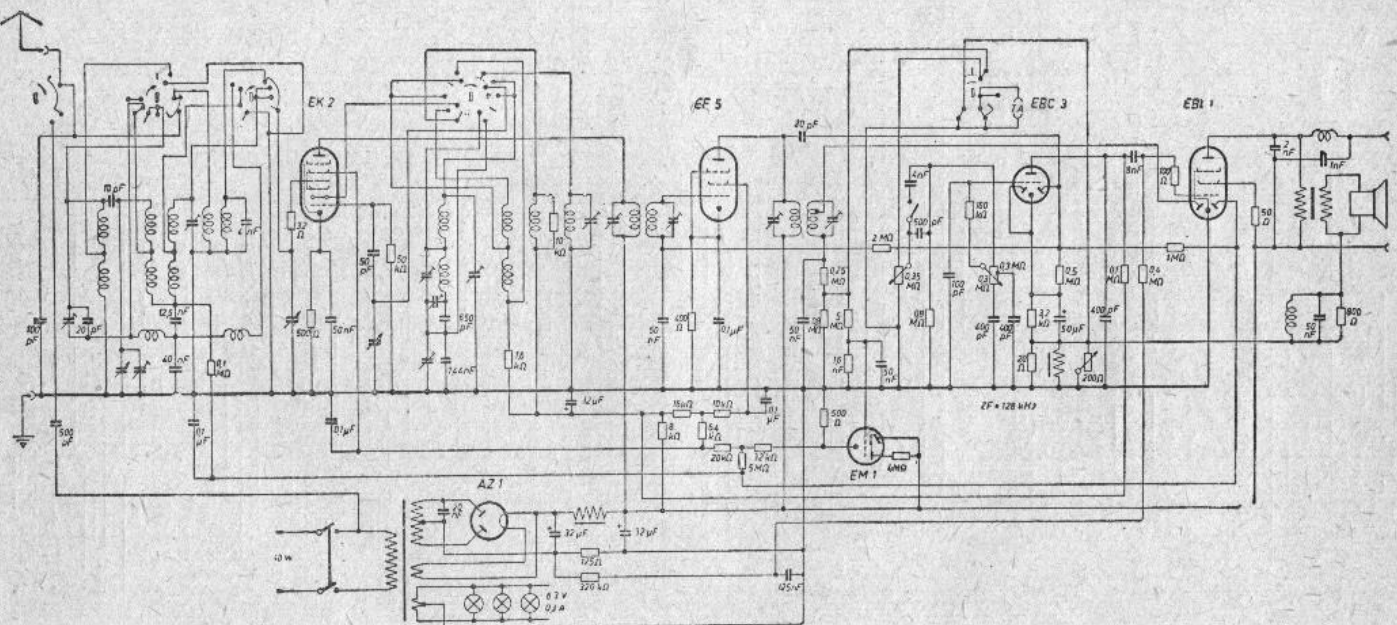
ZF = 128 kHz

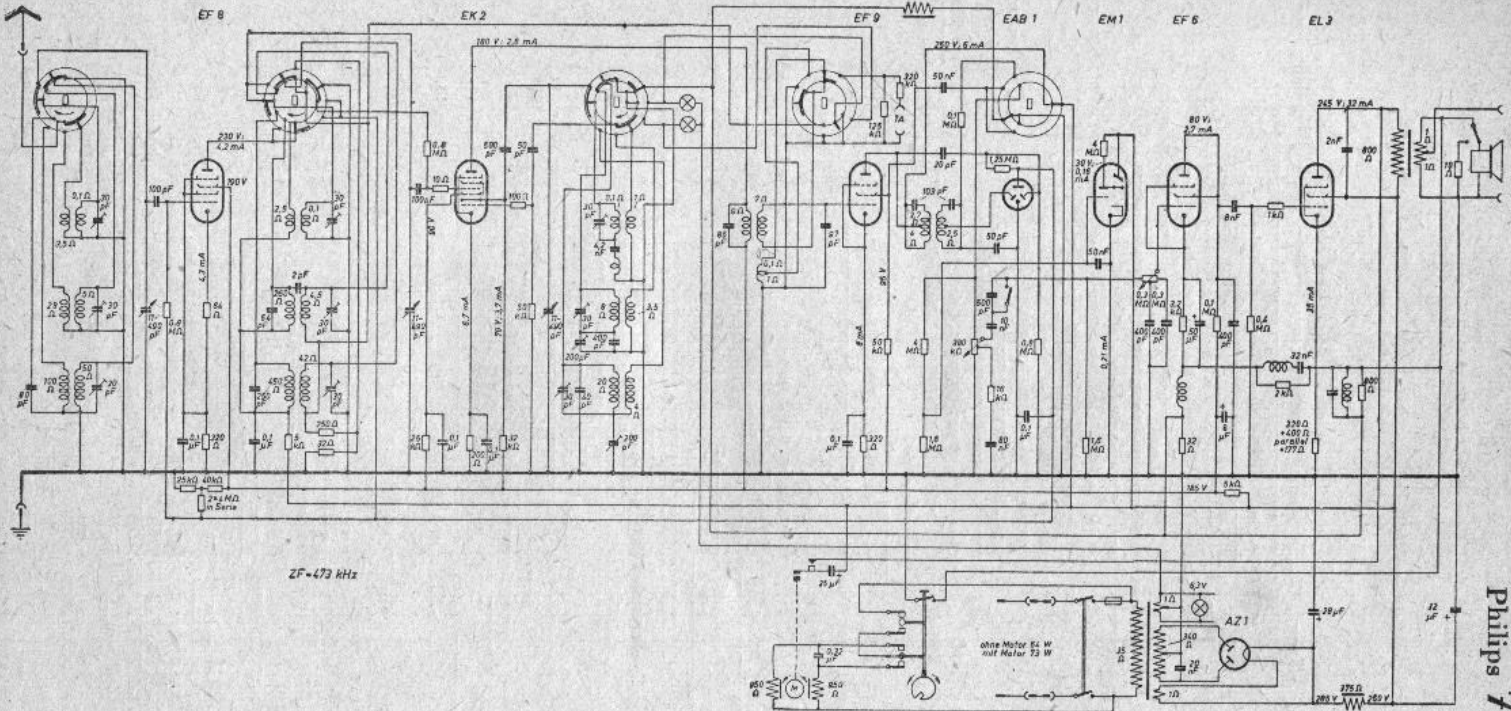
Philips 764 M



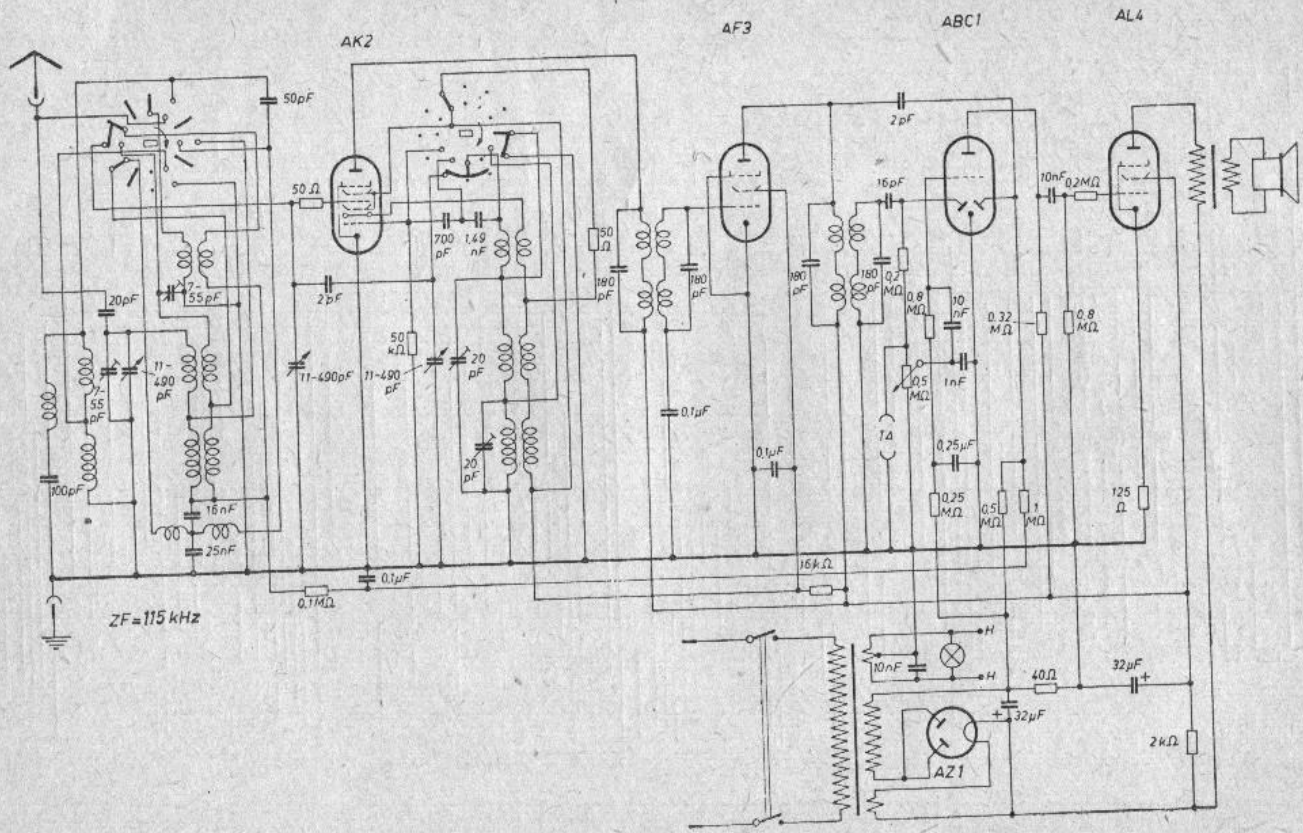
Philips 755 M und 788 RF

Philips 754 A-30 Barcarole 39

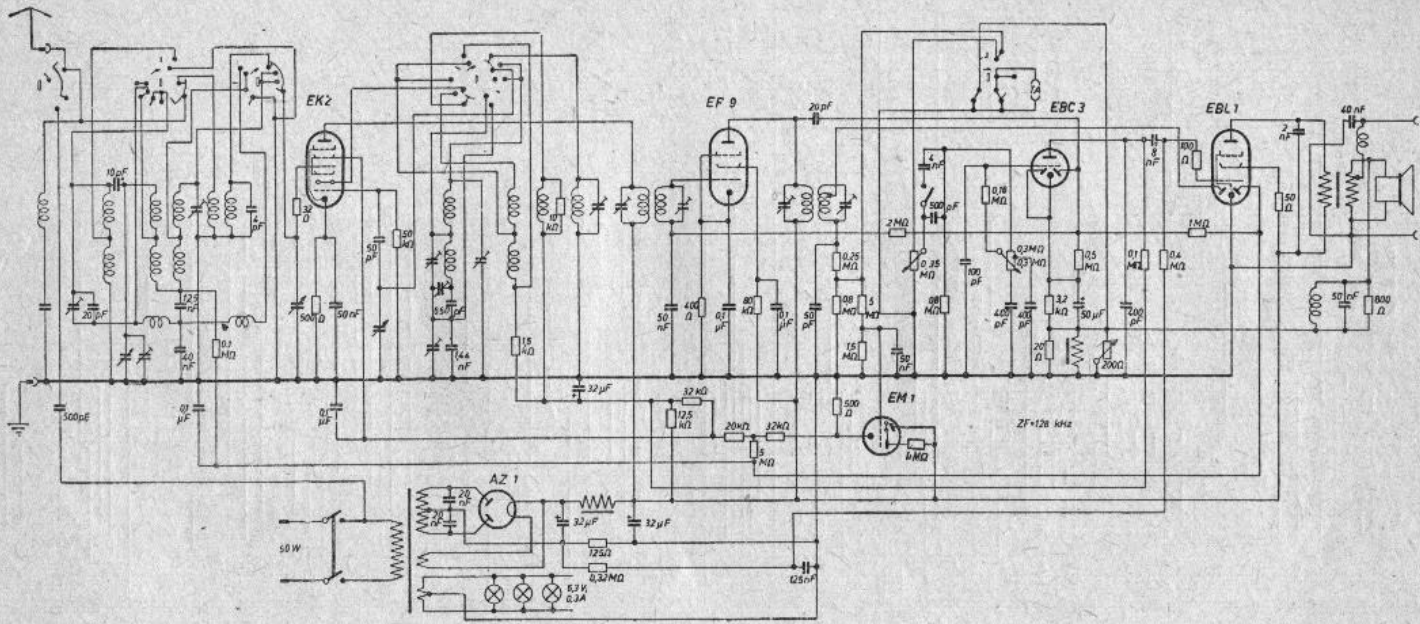




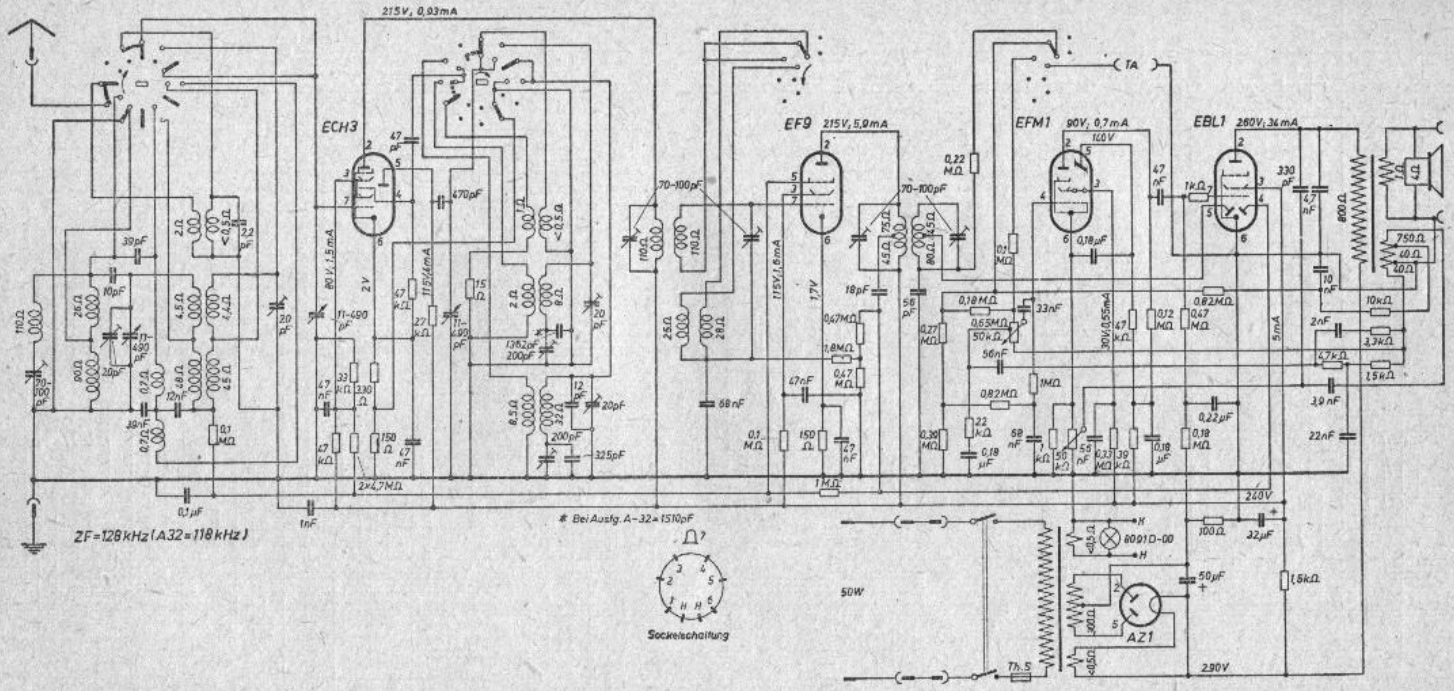
Philips 753 A



Philips 751 M

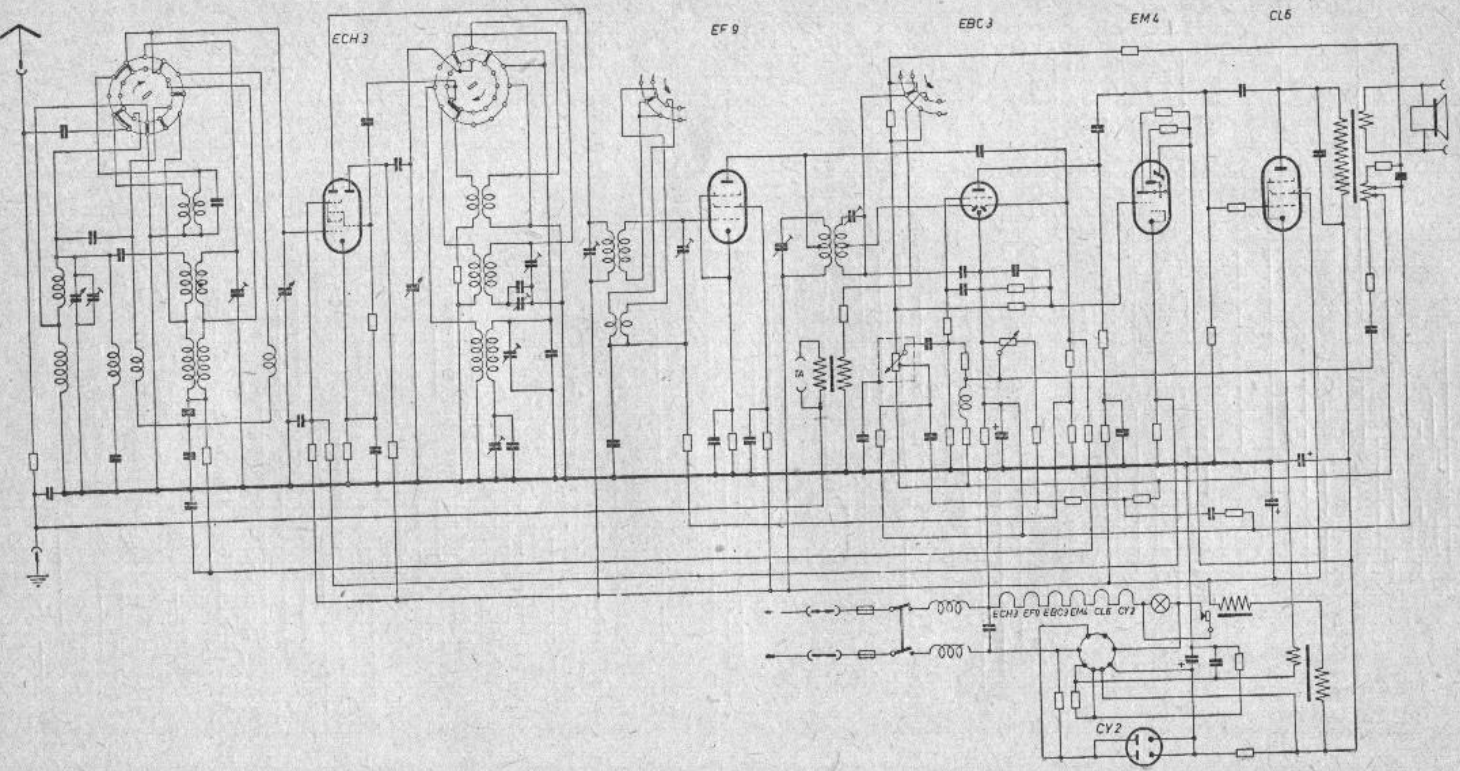


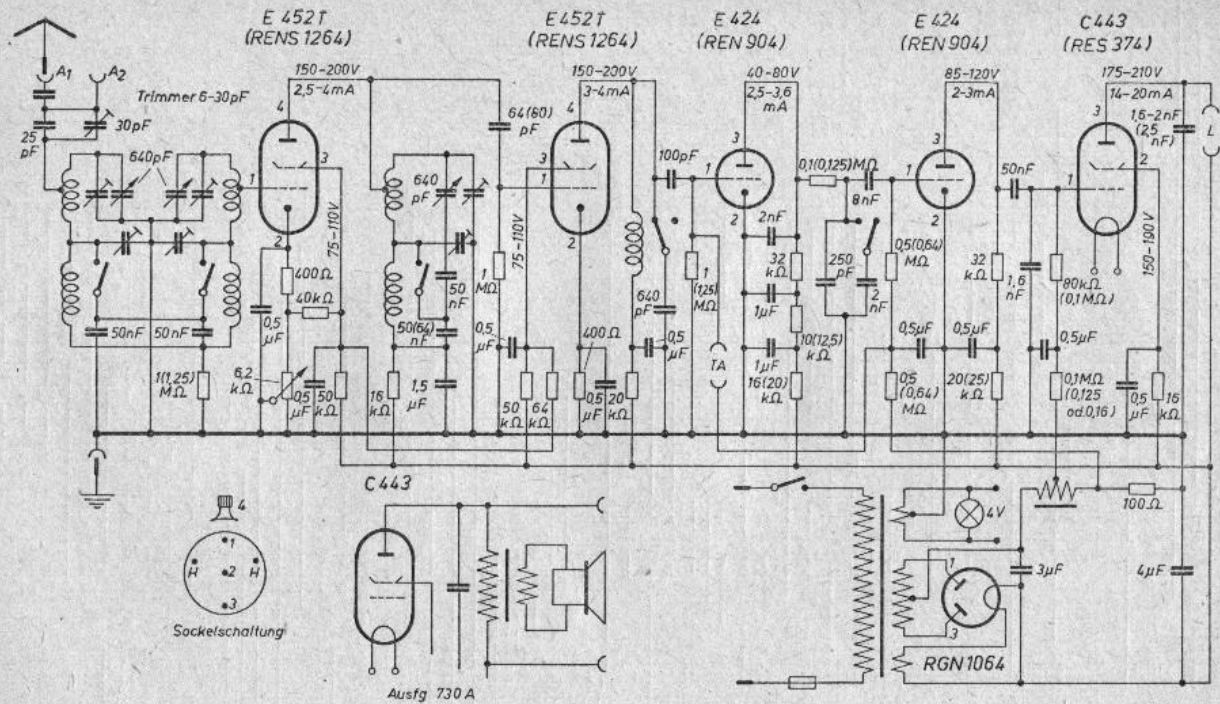
Philips 750 A-30



Philips 735 A

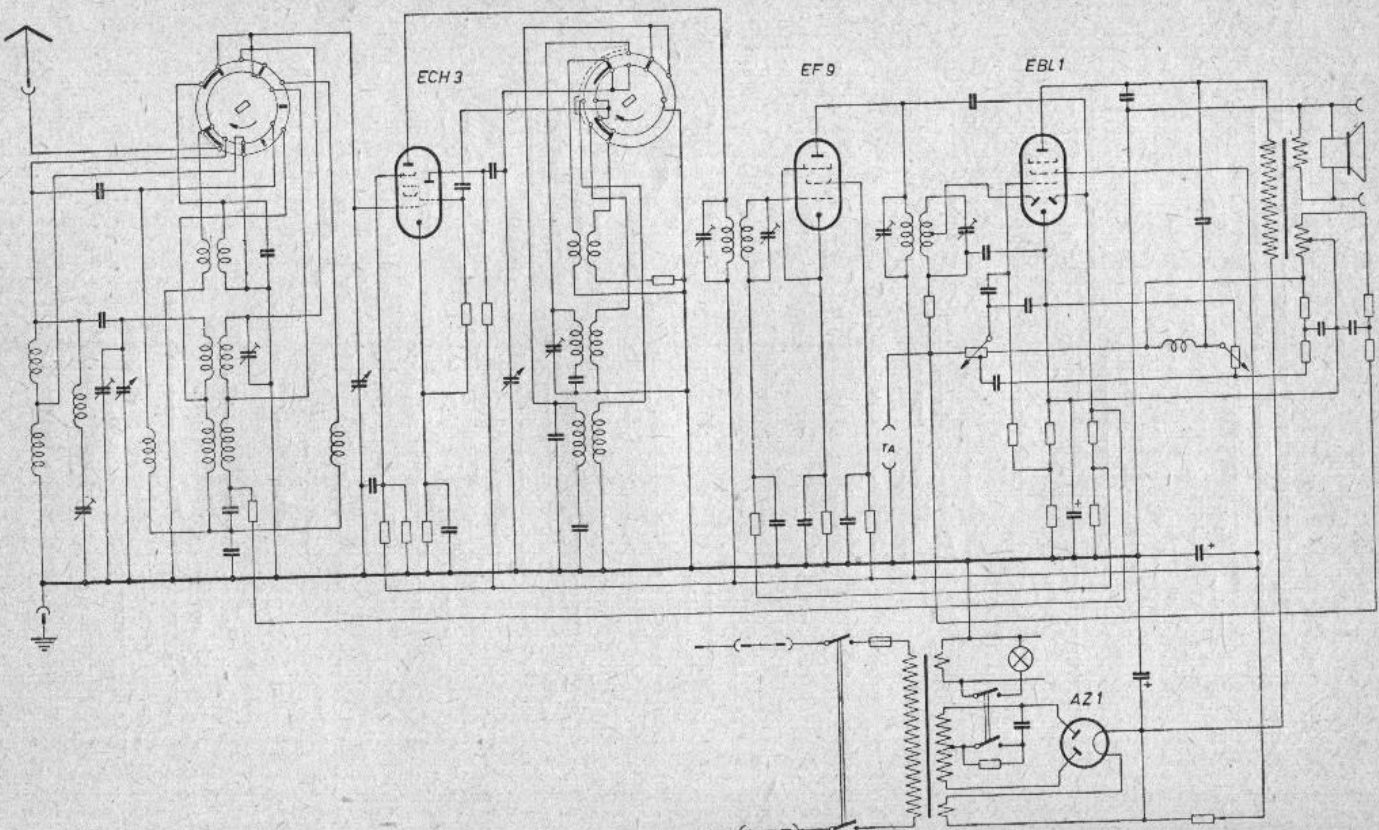
Philips 735 L

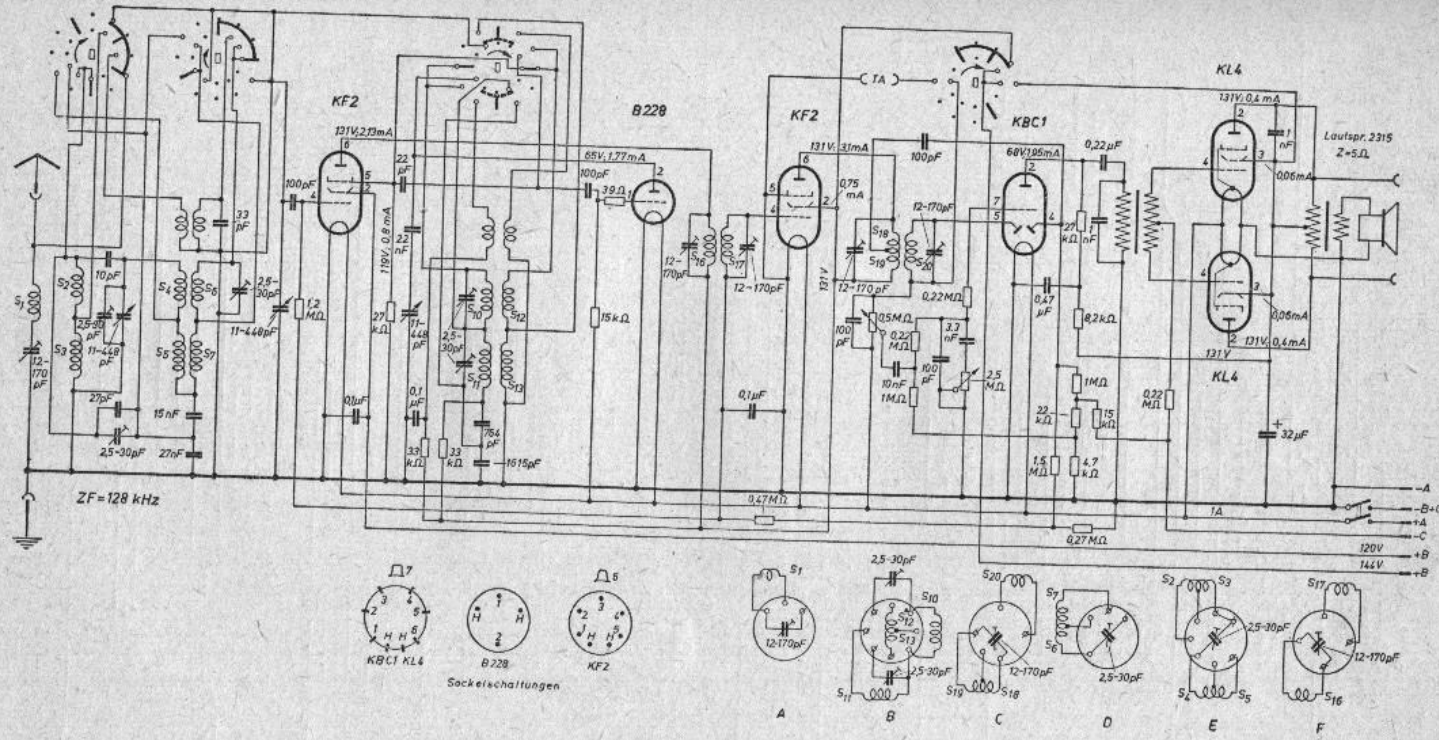




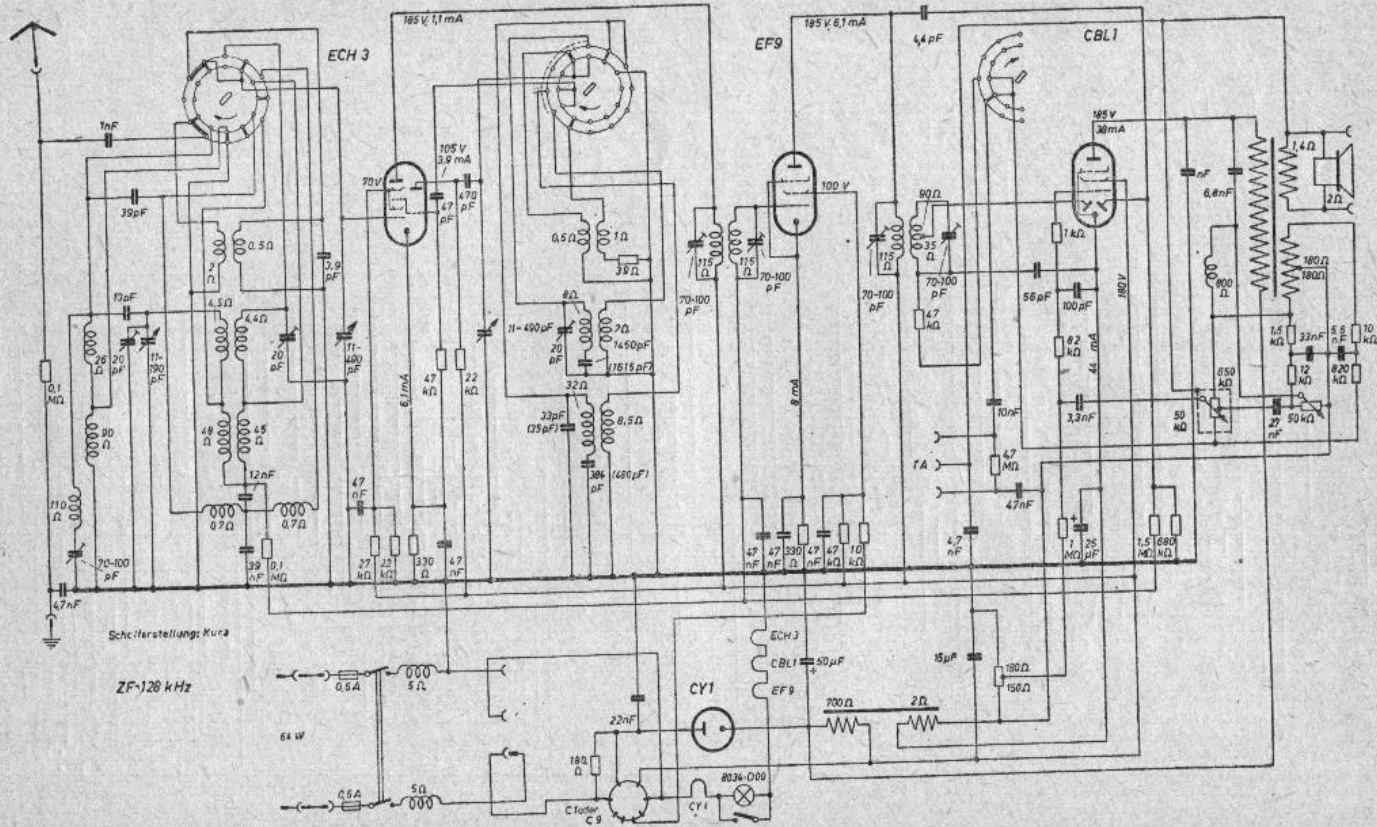
Philips 720/730 A

Philips 717 A-47

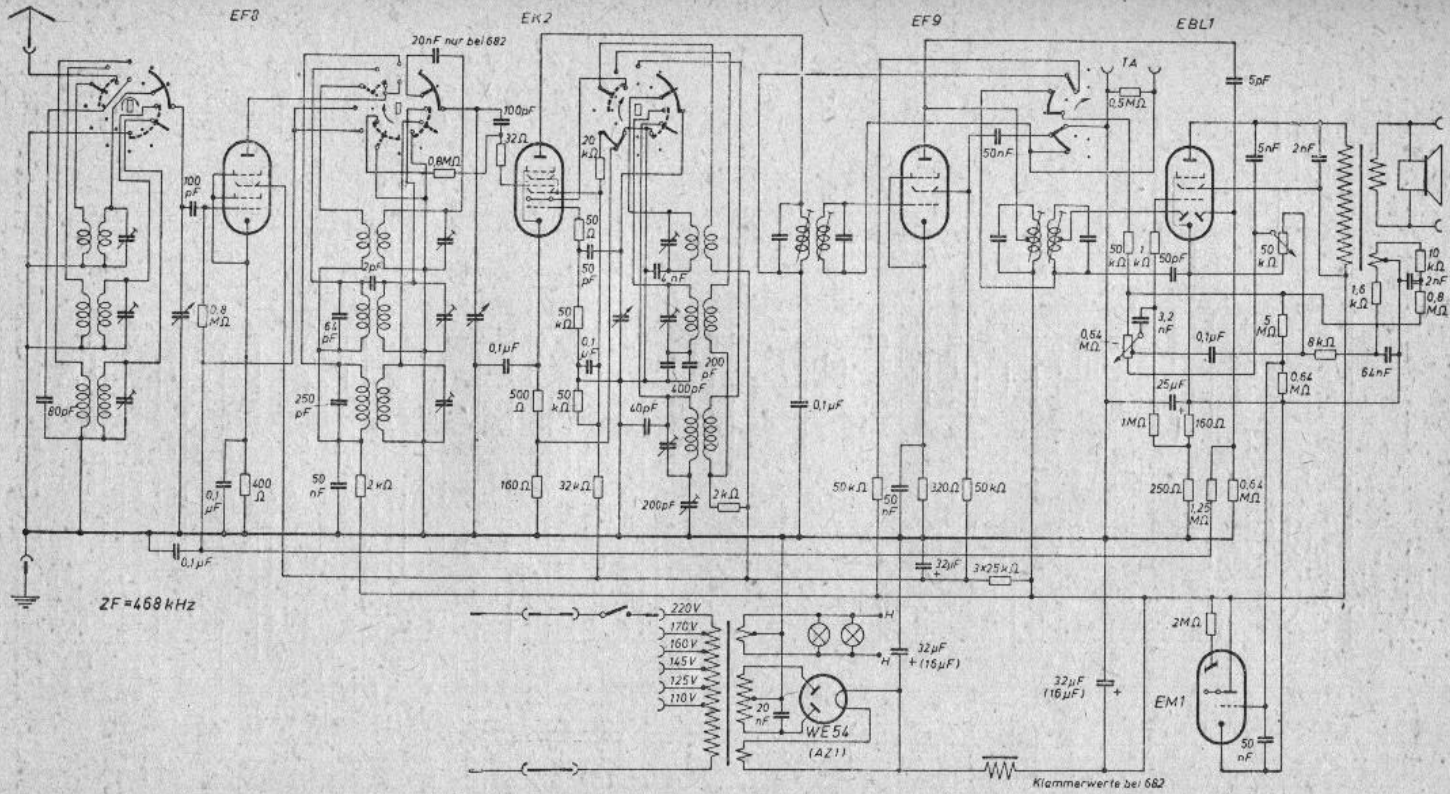




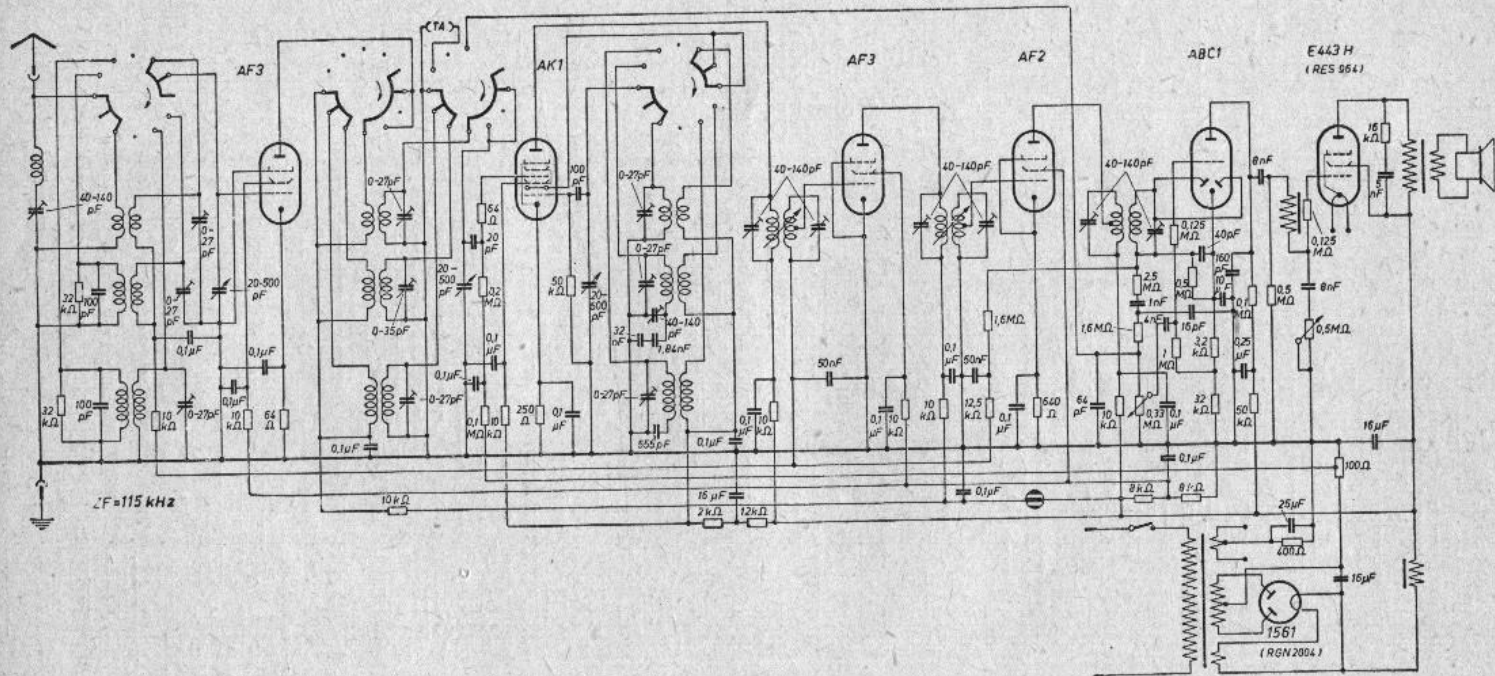
Philips 696 B

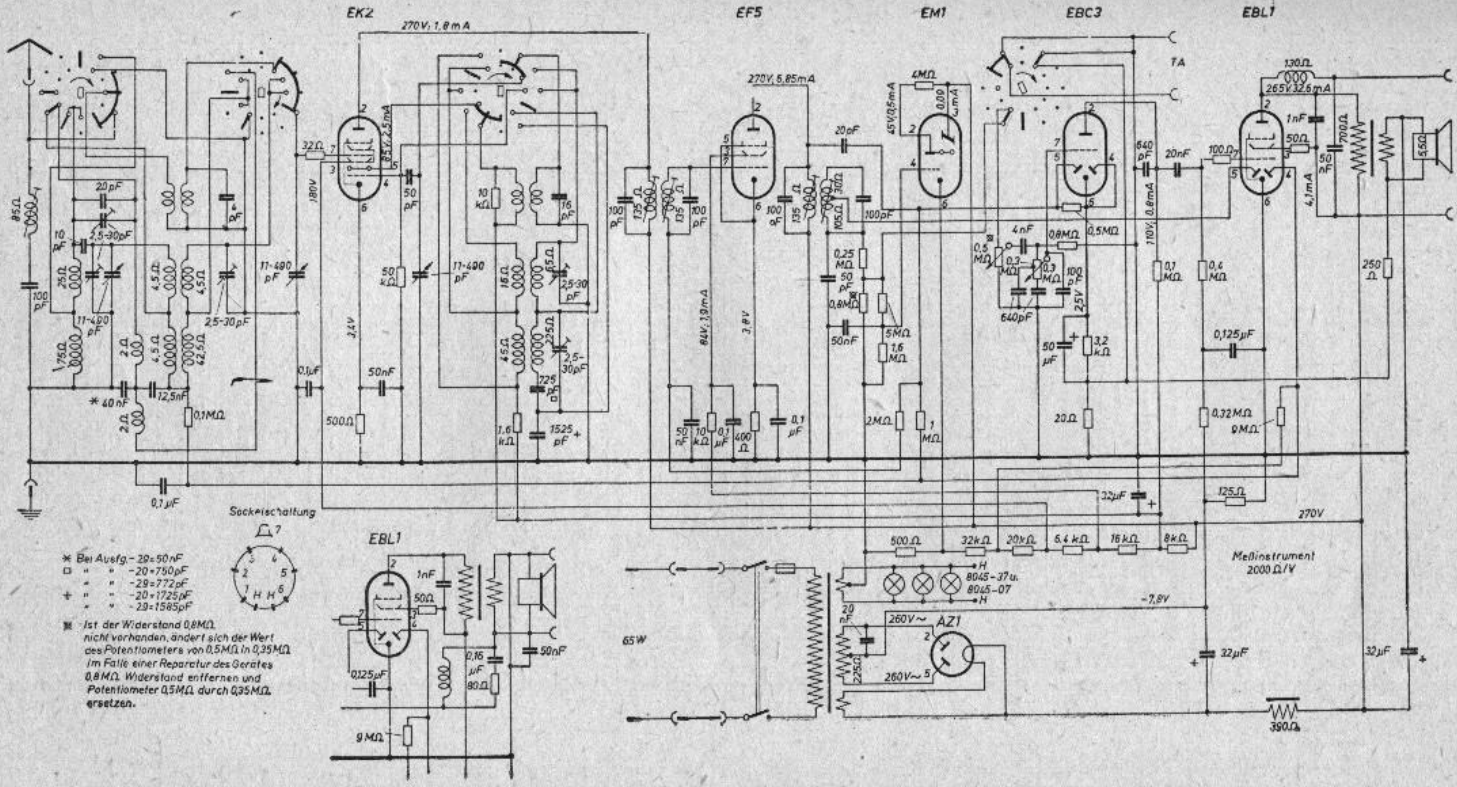


Philips 680 L

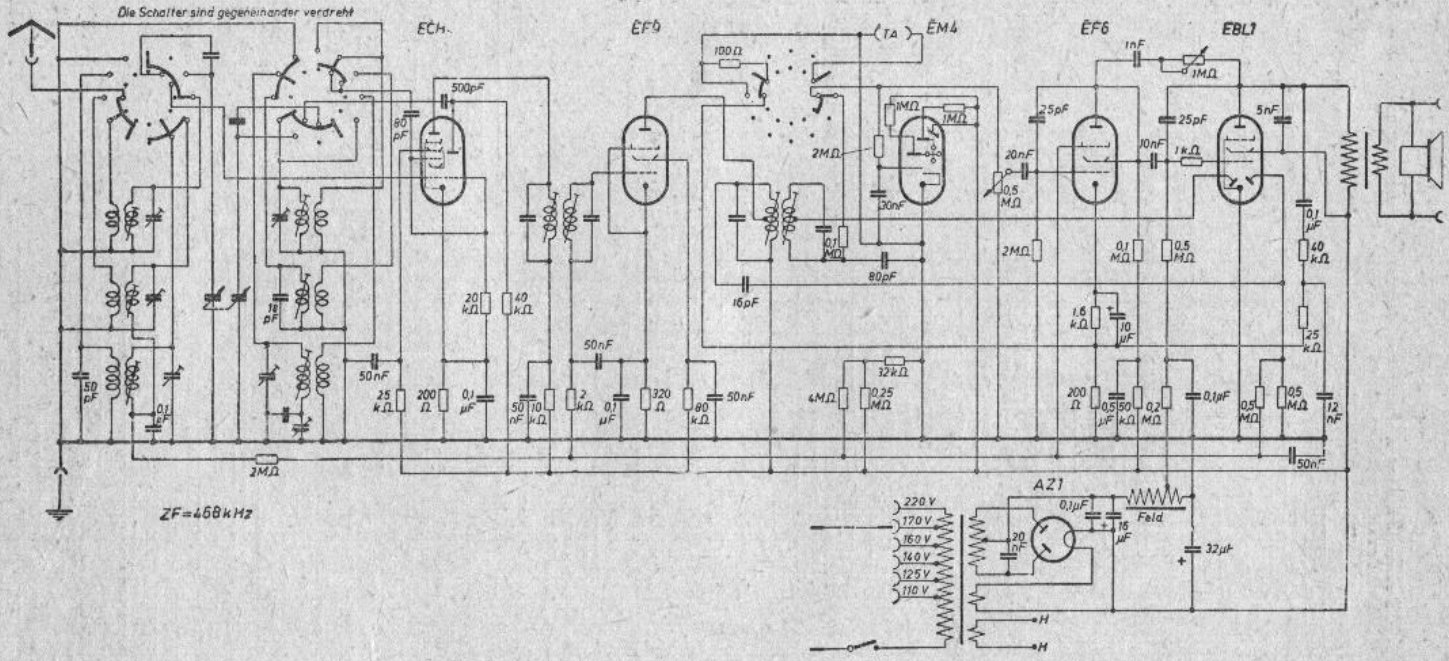


Philips 678 und 682



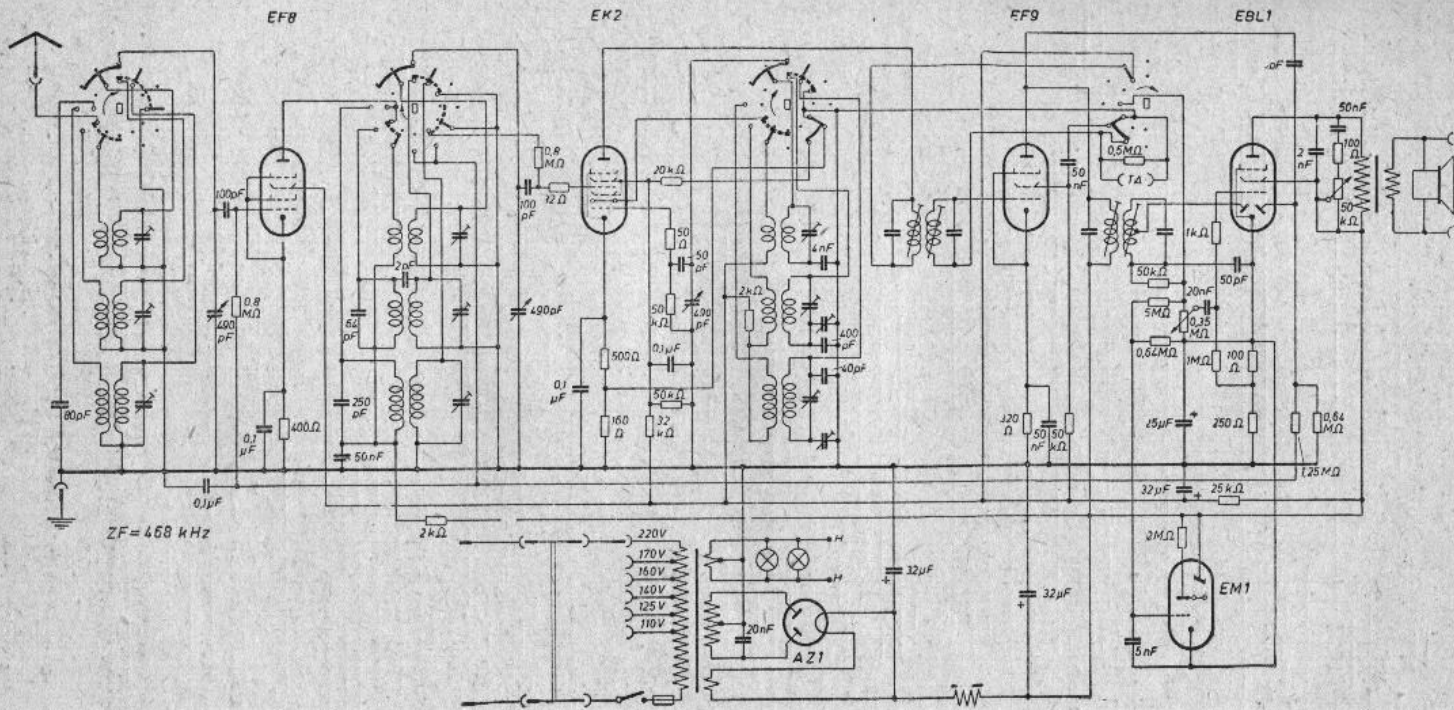


Philips 667 A

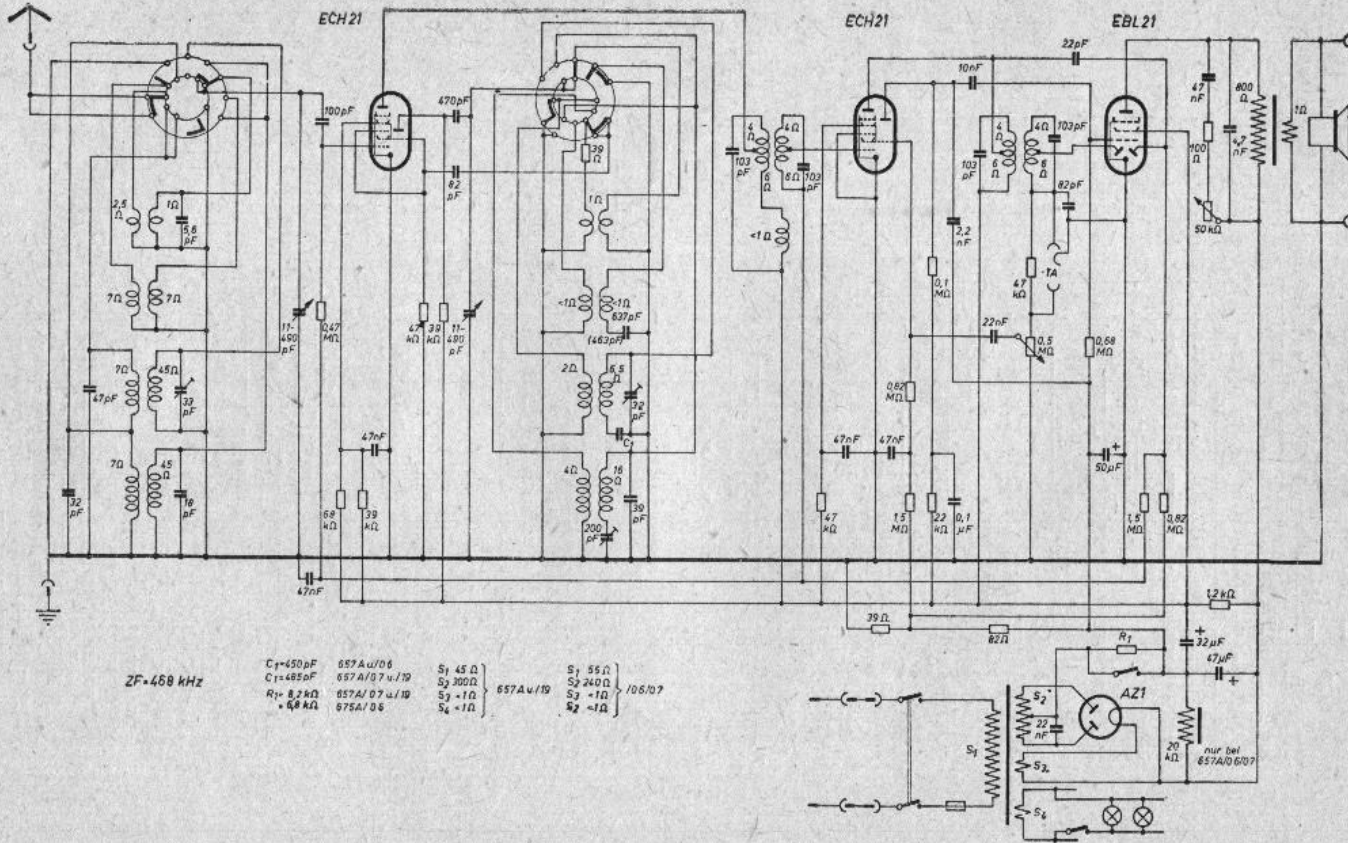


ZF=458kHz

Die Schalter sind gegeneinander verdreht



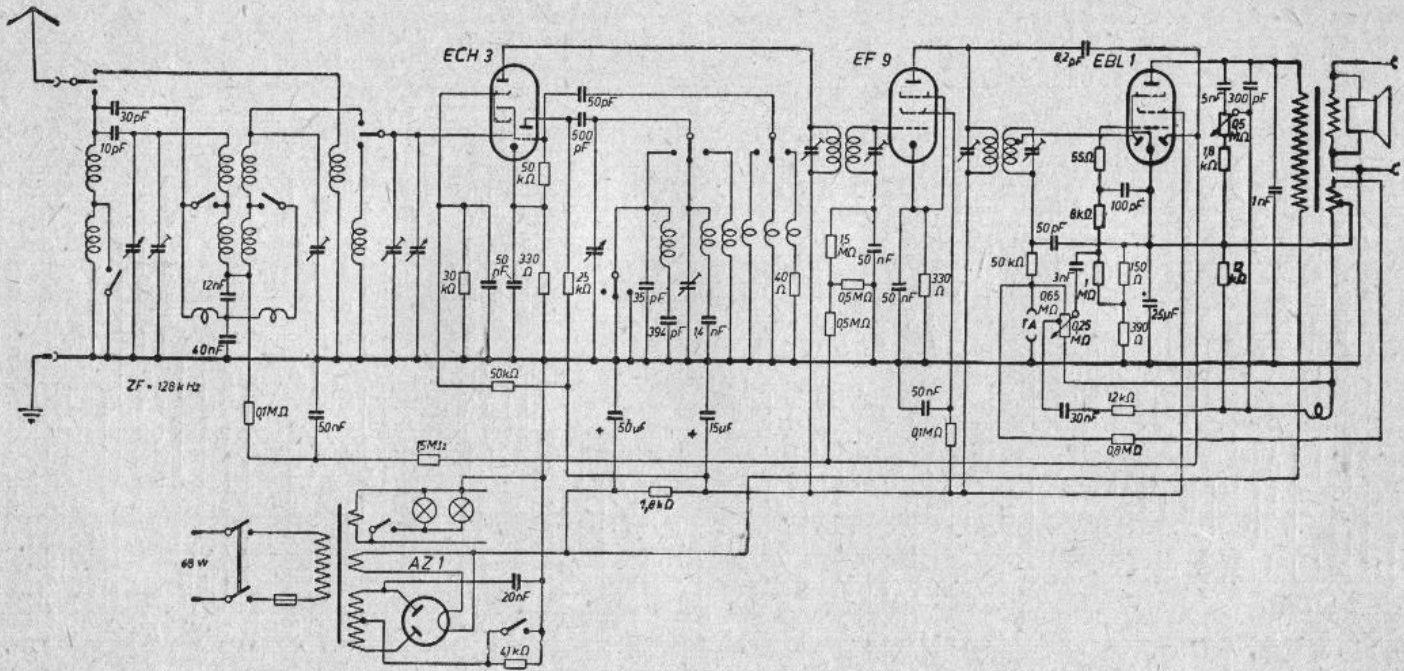
Philips 665 A



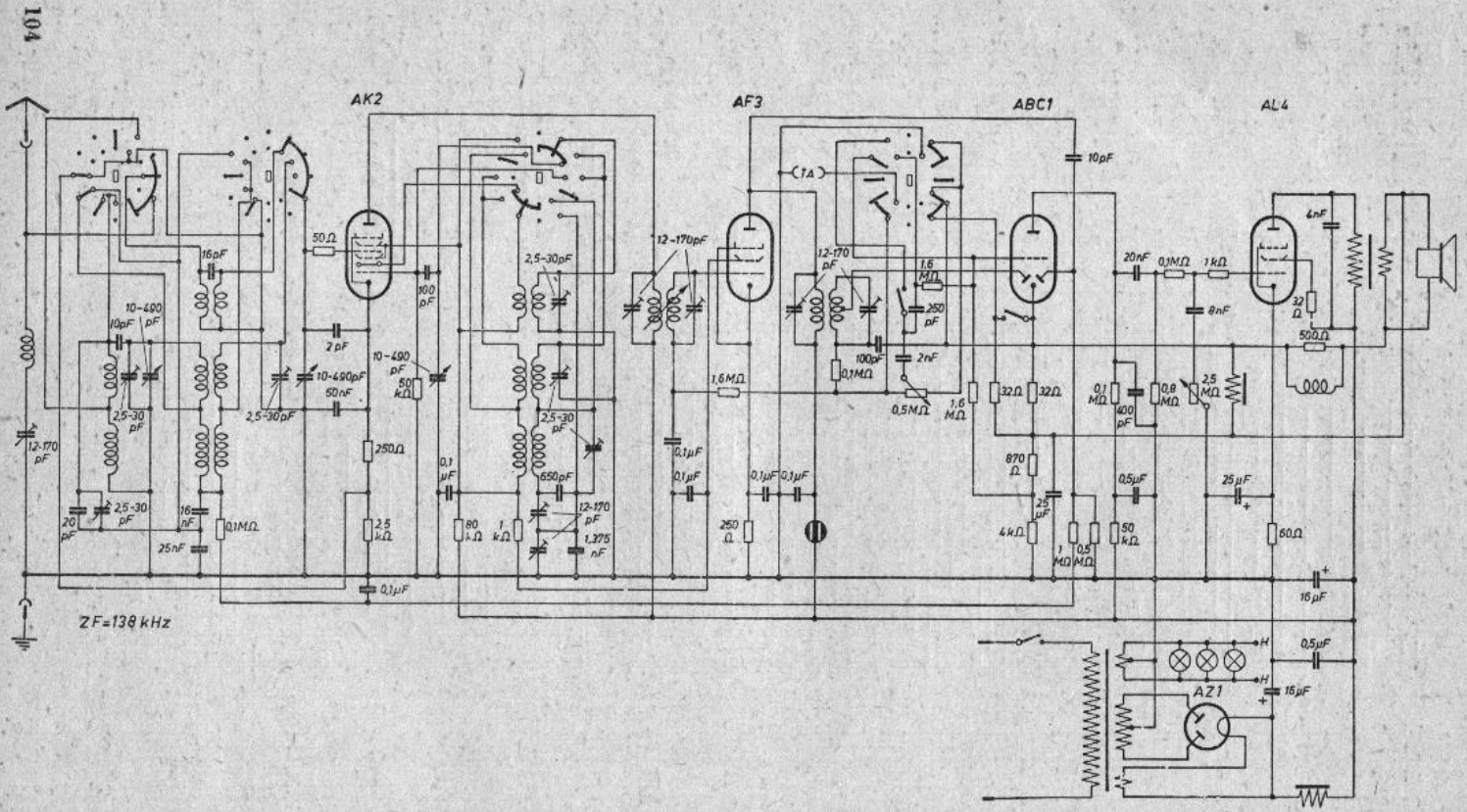
ZF=468 kHz

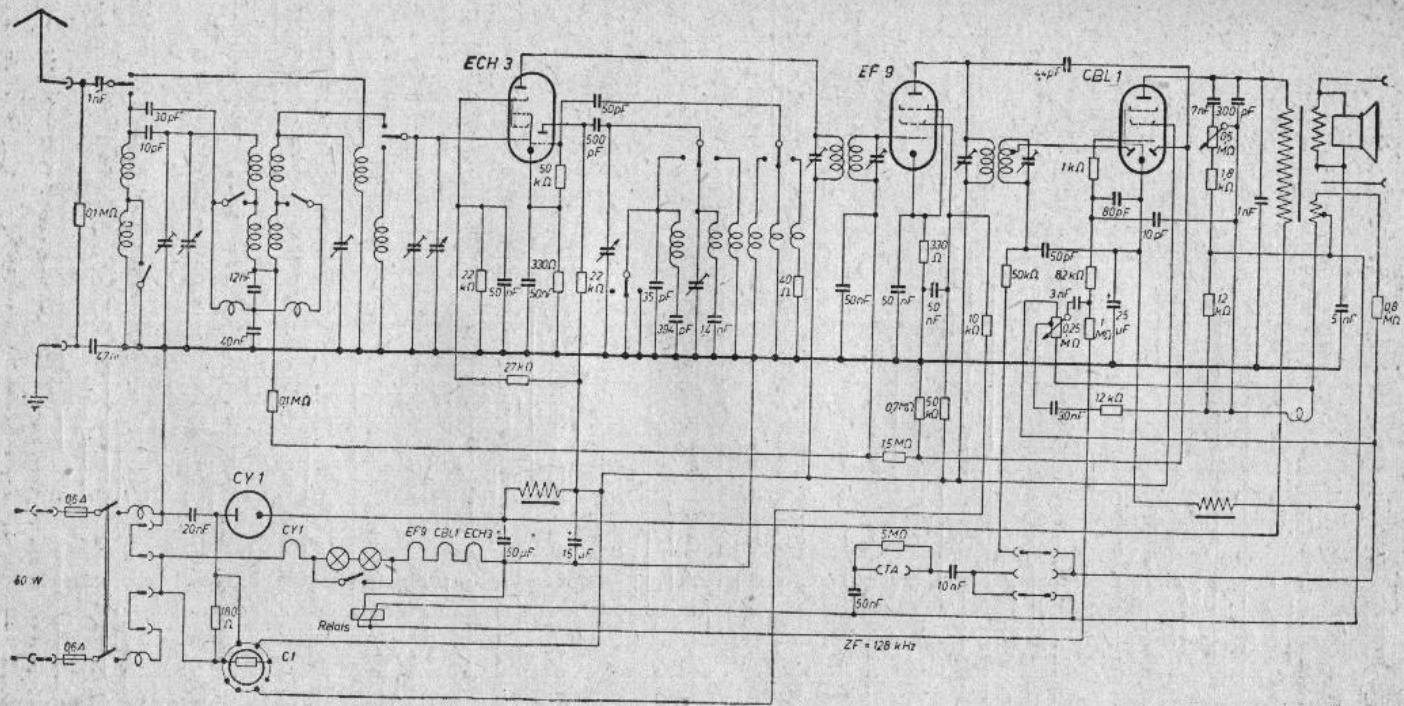
C ₁ =450 pF	657A/06	S ₁ 45 Ω	S ₂ 55 Ω
C ₂ =485 pF	657A/07 u/10	S ₃ 300 Ω	S ₃ 240 Ω
R ₁ =8.2 kΩ	657A/07 u/10	S ₄ 1 Ω	S ₄ 1 Ω
R ₂ =4.8 kΩ	657A/06	S ₅ 1 Ω	S ₅ 1 Ω

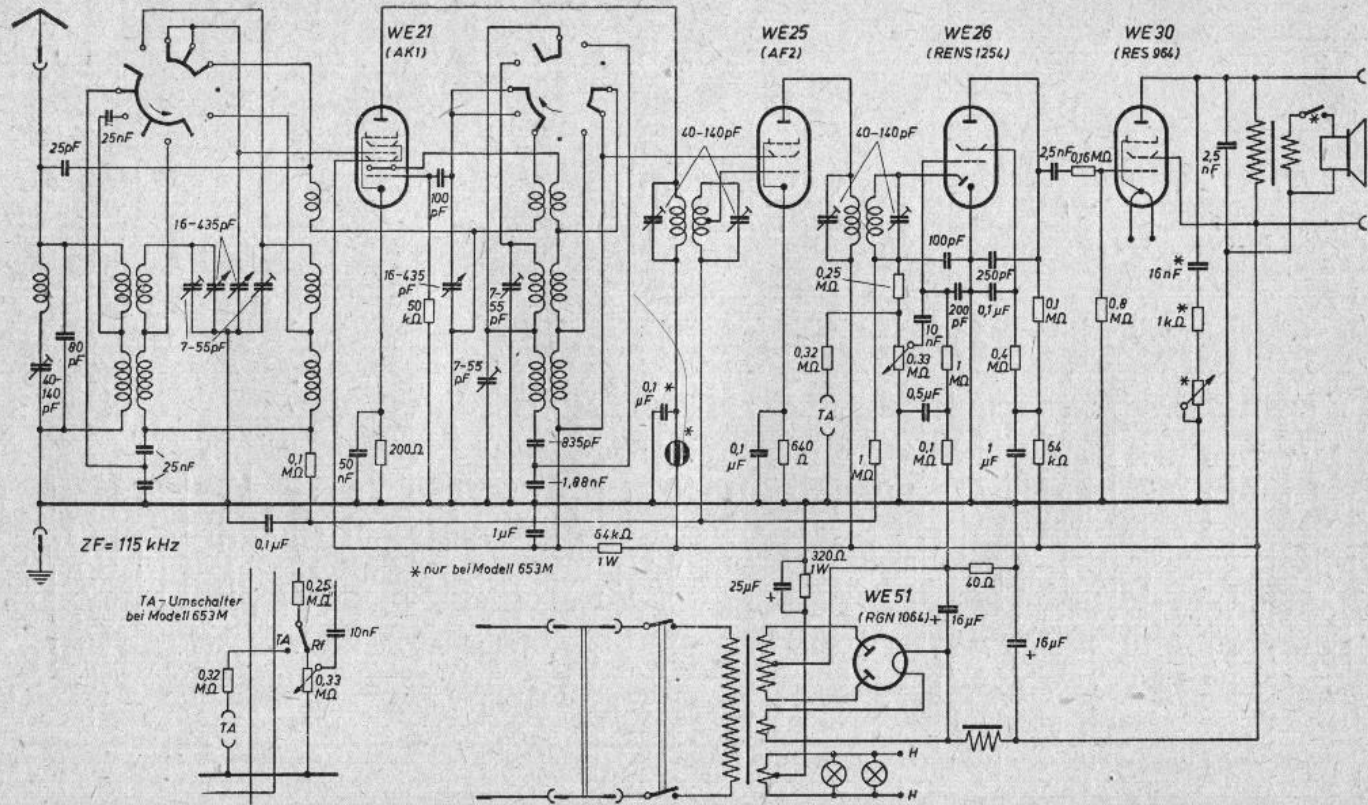
Philips 657 A-06, -07, -19



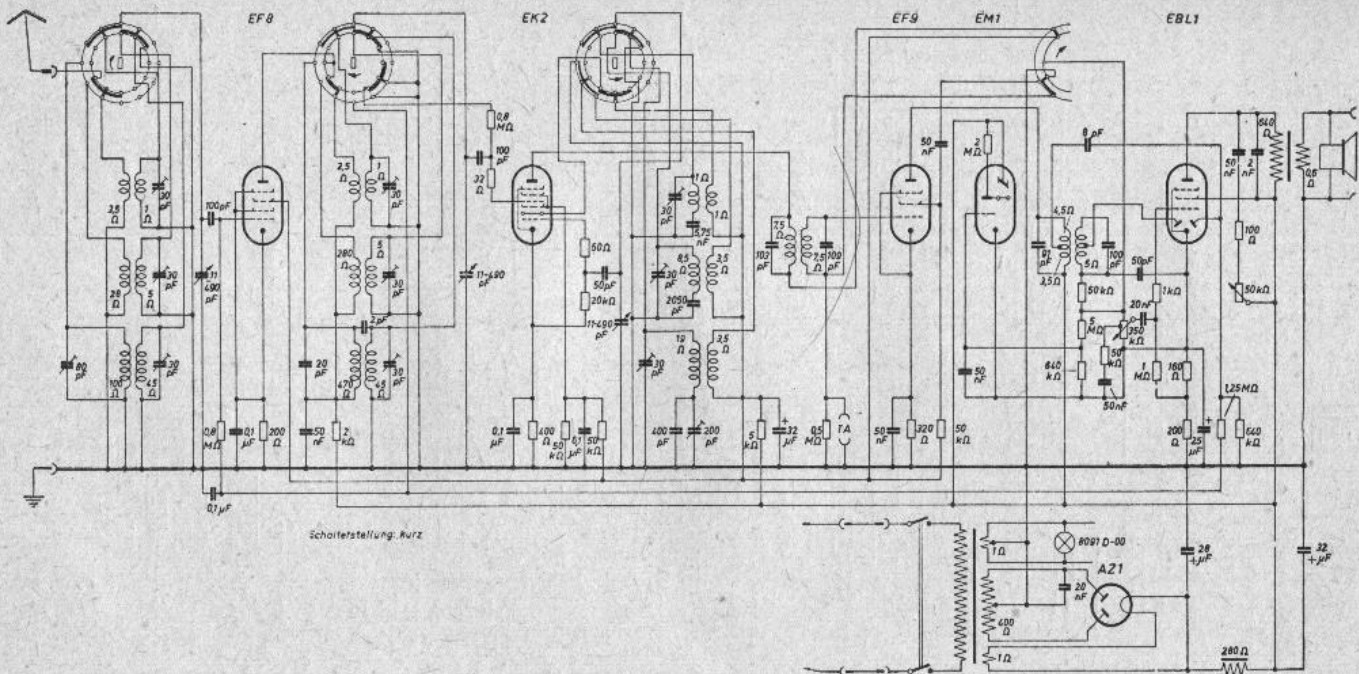
Philips 655 M

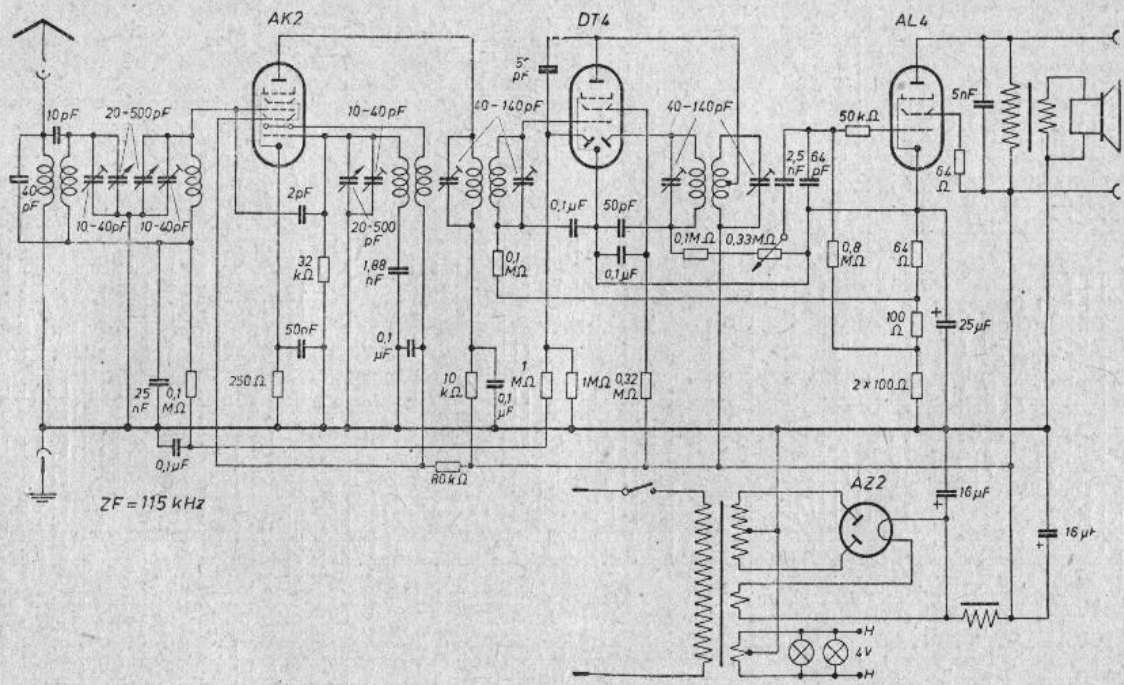




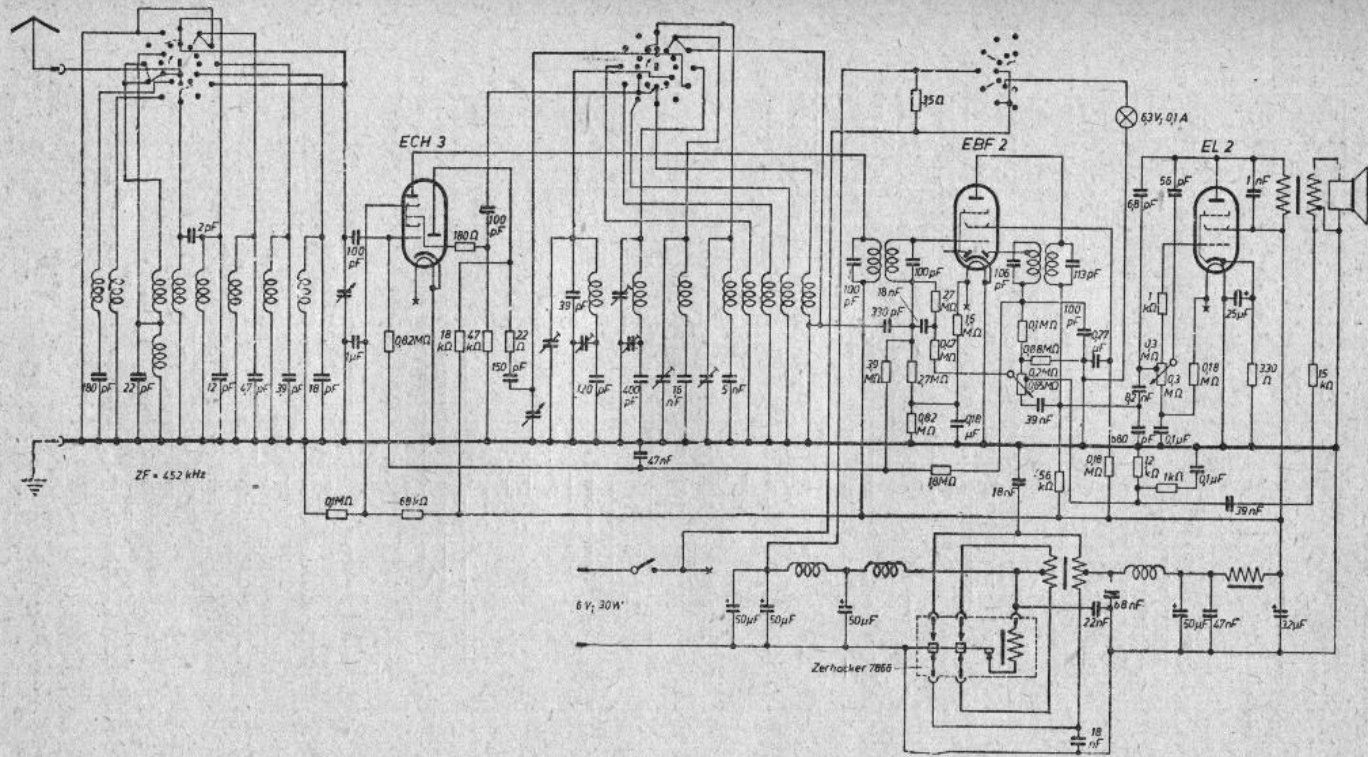


Philips 653 M und 651 M

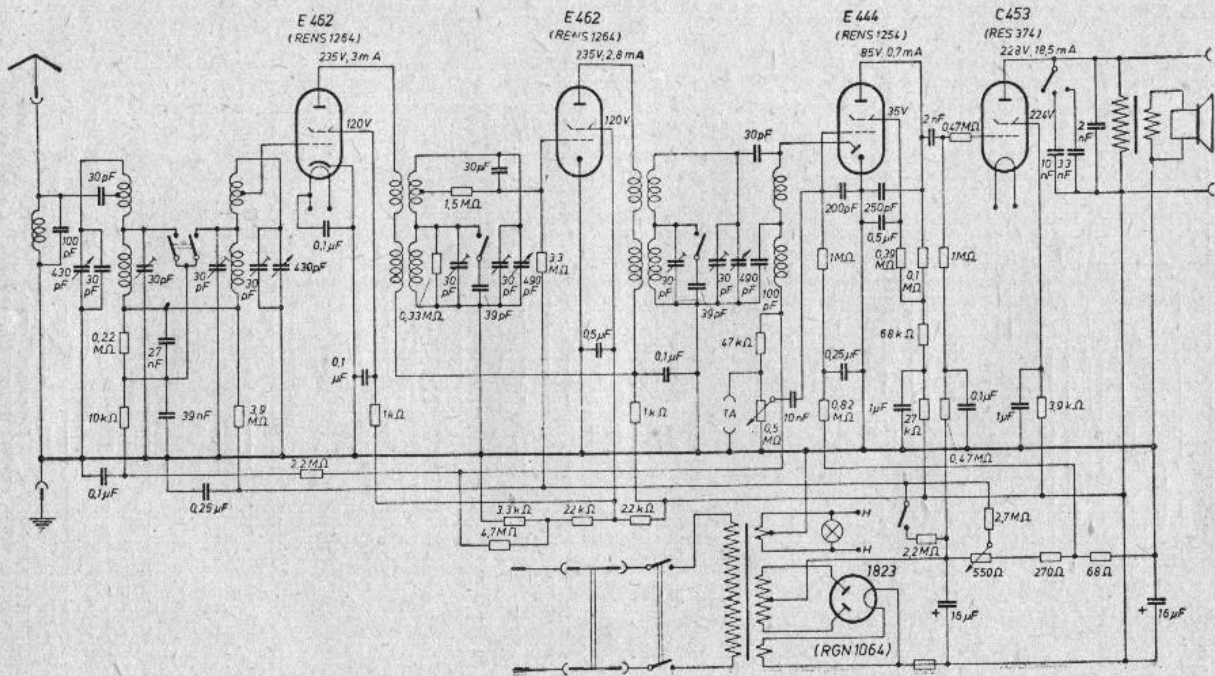


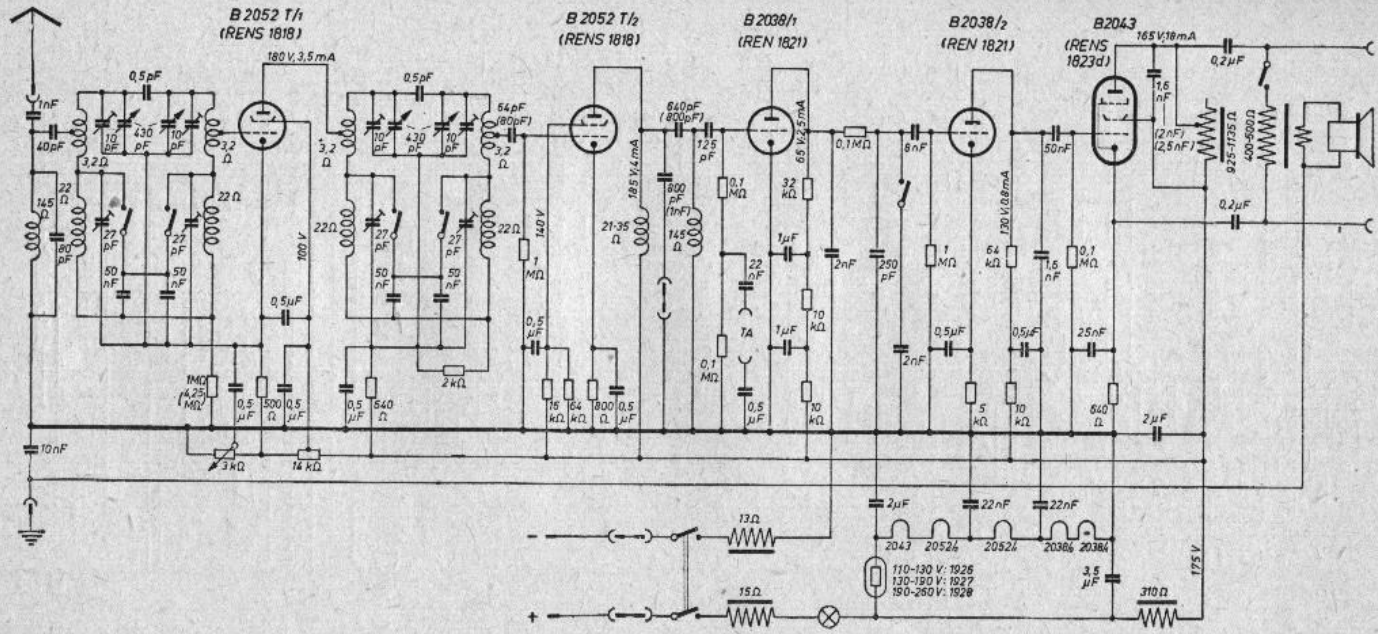


Philips 641 M

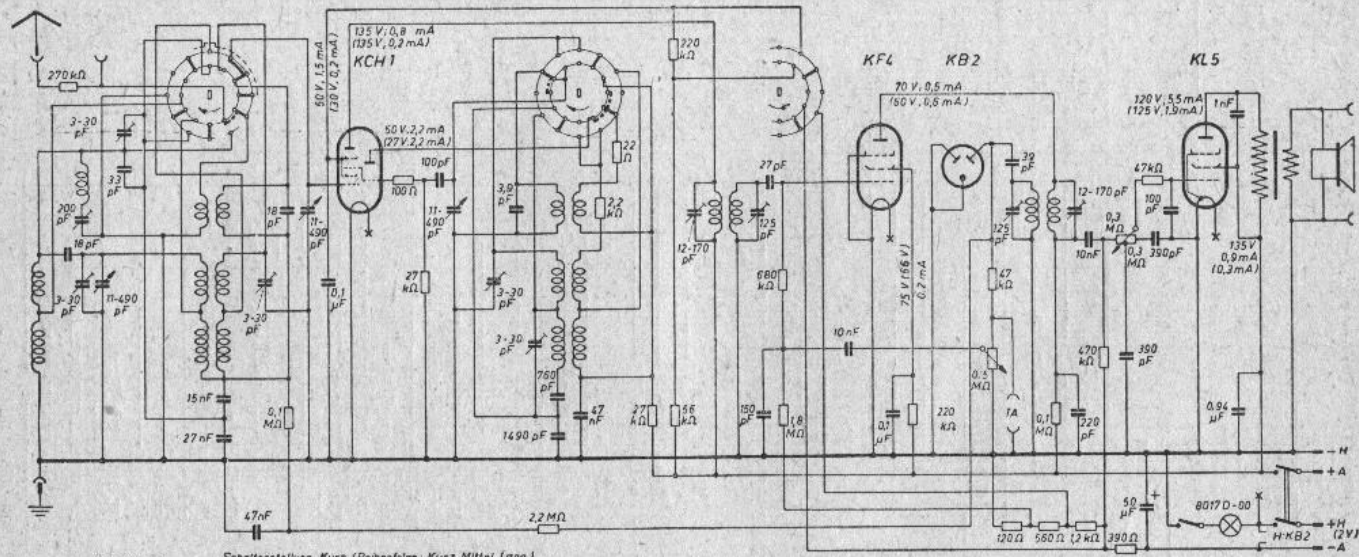


Philips 638/644 A





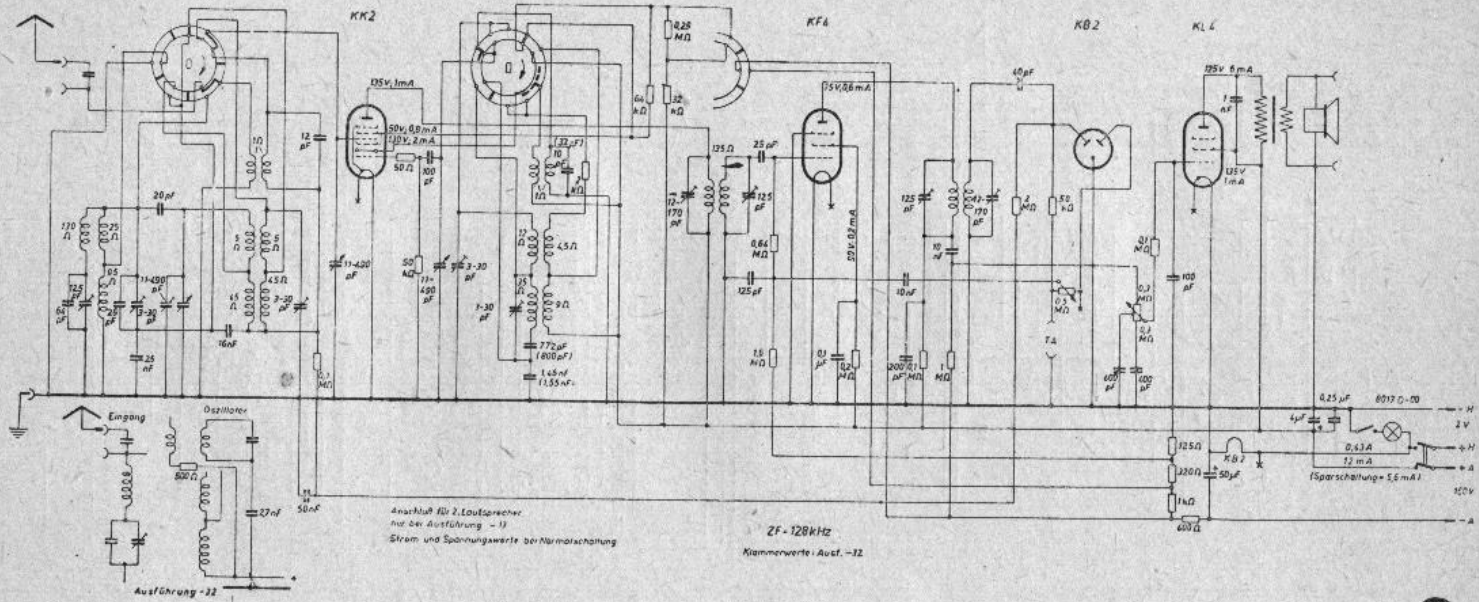
Philips 630 C



ZF = 128 kHz

Schalterstellung Kurz (Reihenfolge: Kurz, Mittel, Lang)
 Die eingeklammerten I- und U-Werte gelten für Spärbetrieb

8 Empfänger-Schaltungen VI



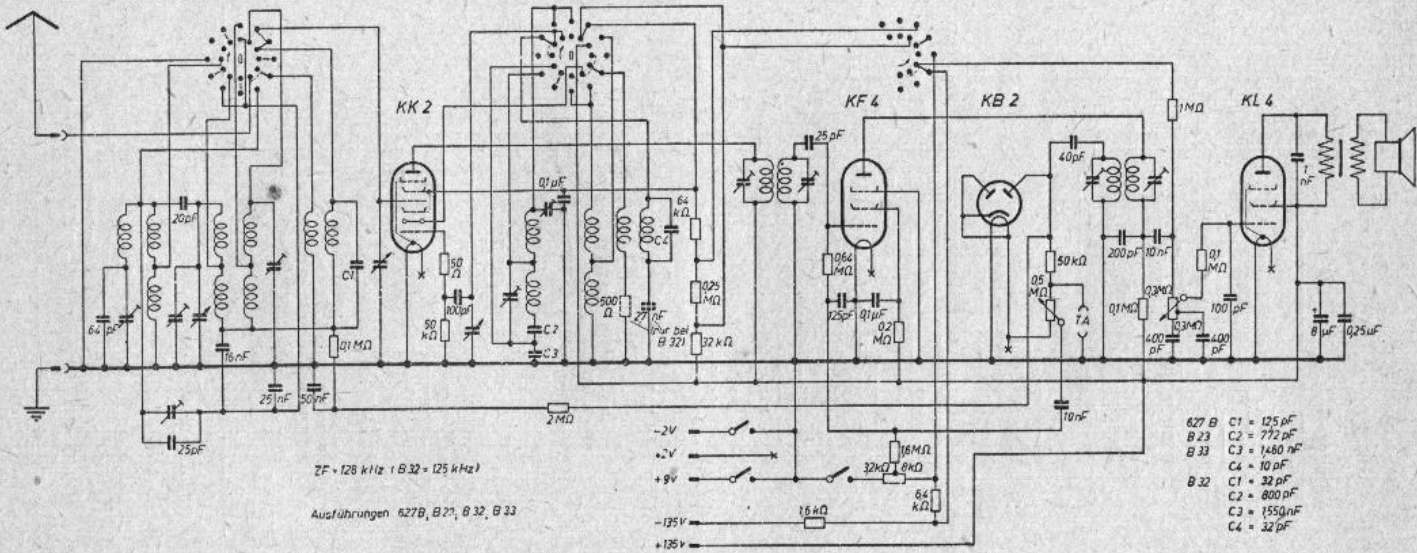
Anschluß für Lautsprecher
nur bei Ausführung - 11
Strom und Spannungswerte bei Nennschaltung

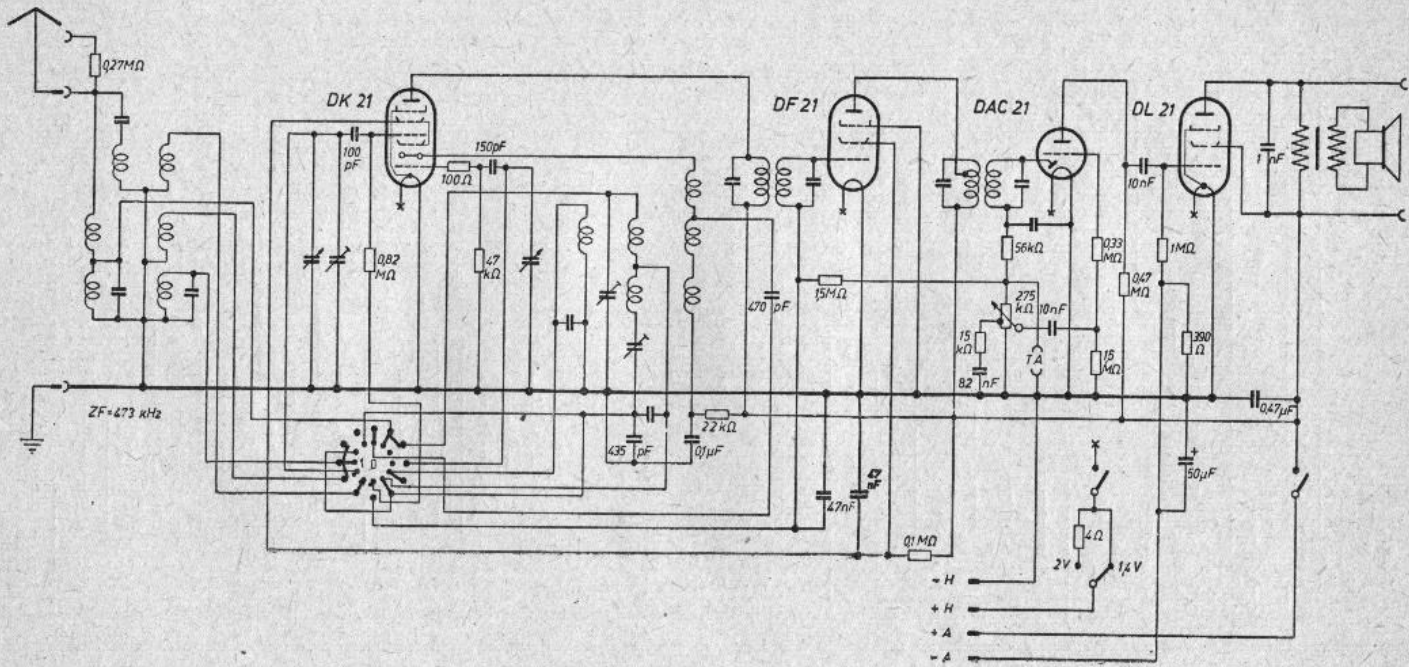
ZF = 128 kHz
Klammernwerte: Auf. - 12

Ausführung - 12

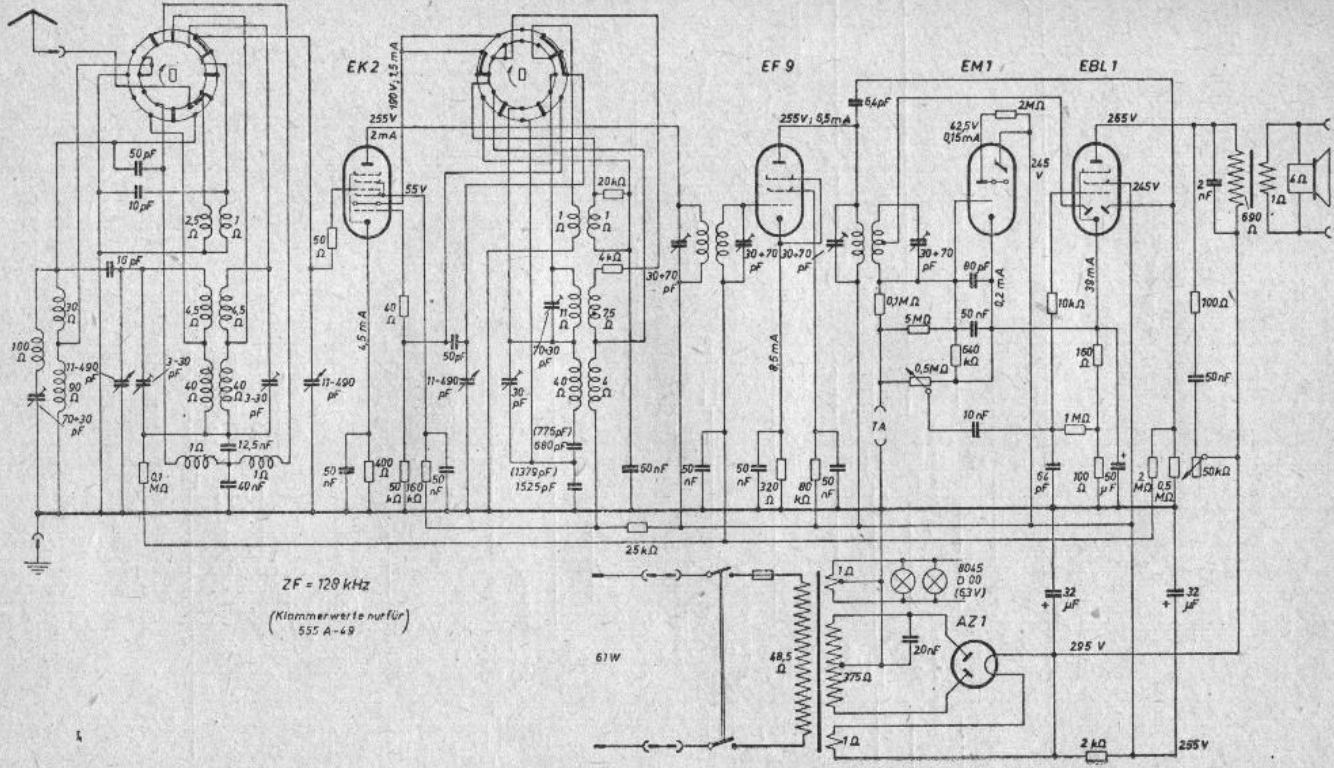
Philips
628 B-12

Philips 627 B-23, -32, -33

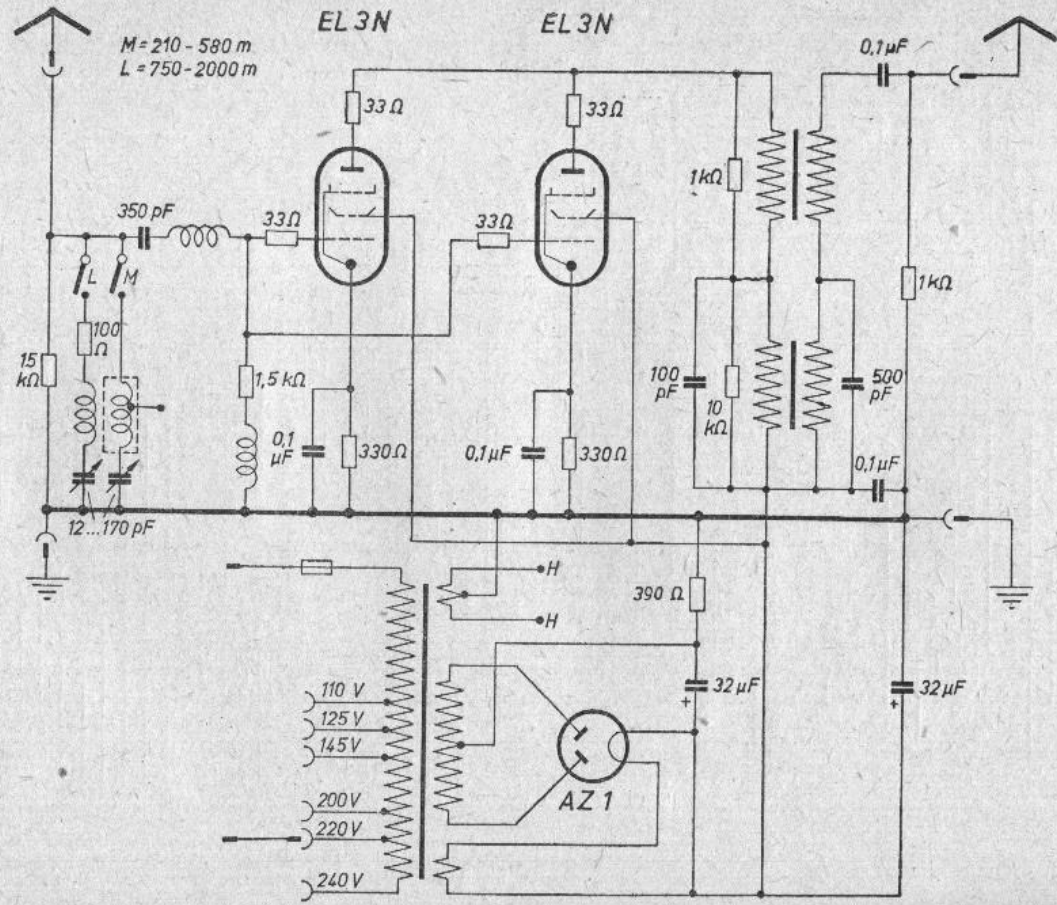




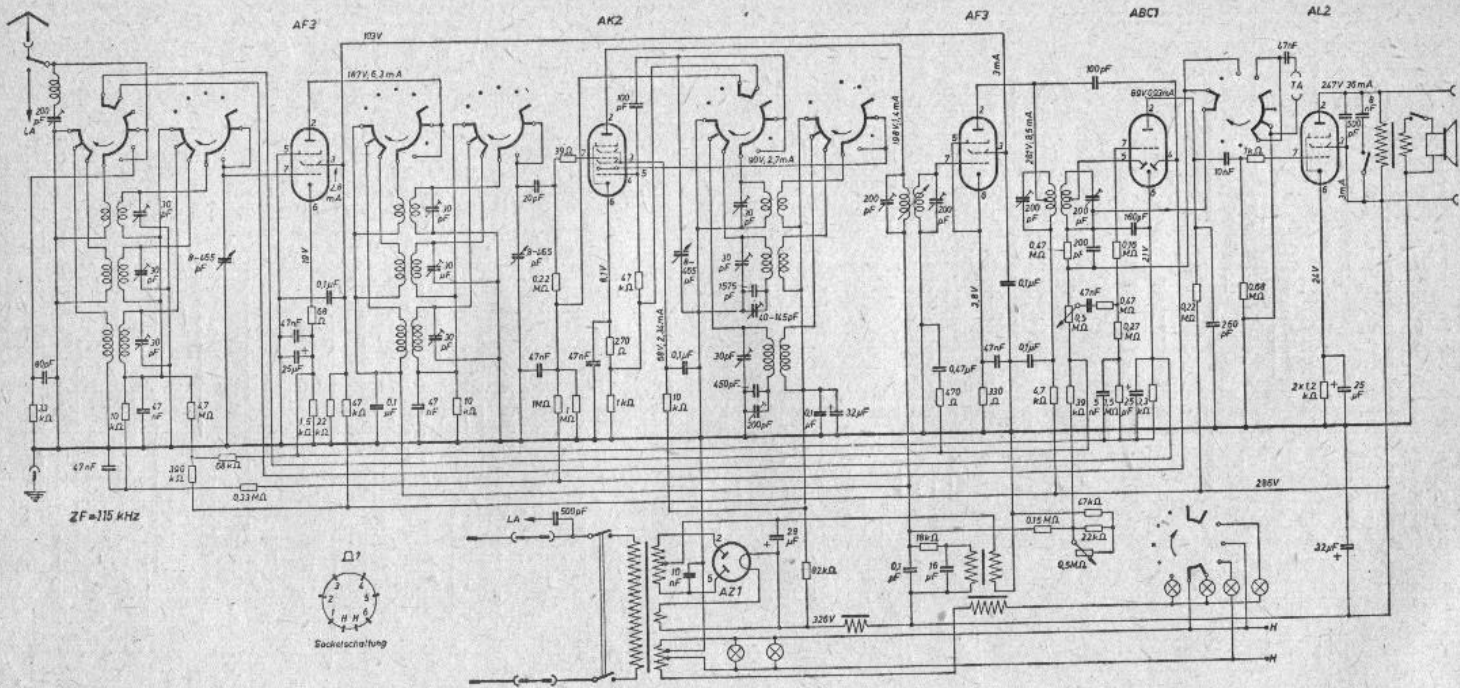
Philips 614 B



Philips 555 A-29



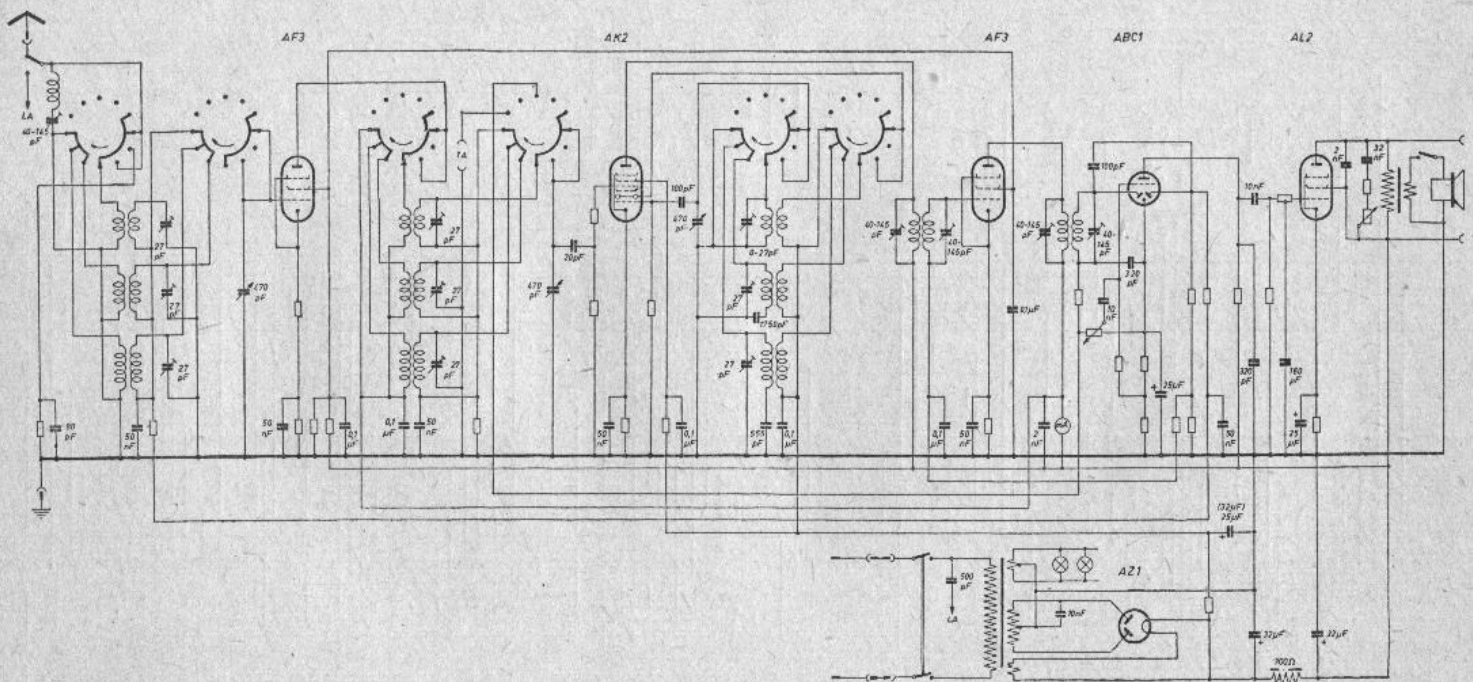
Philips 550 A-05

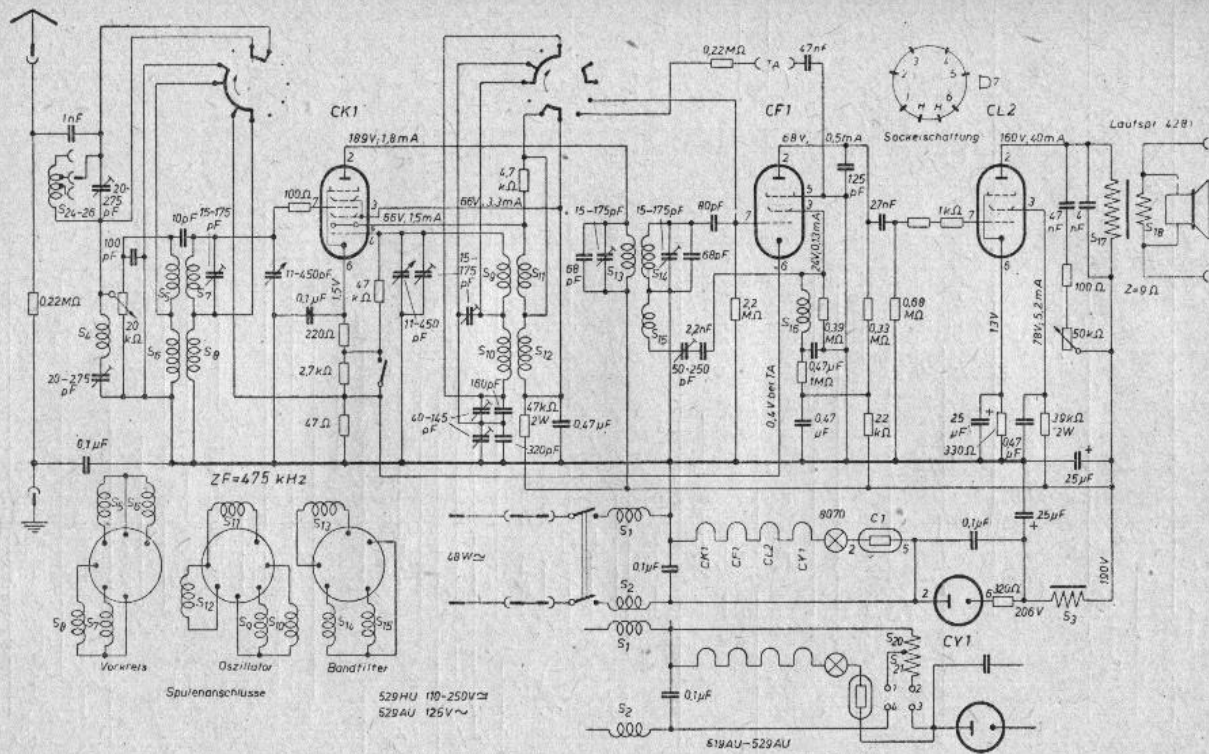


Philips 536 A

Philips 535 A

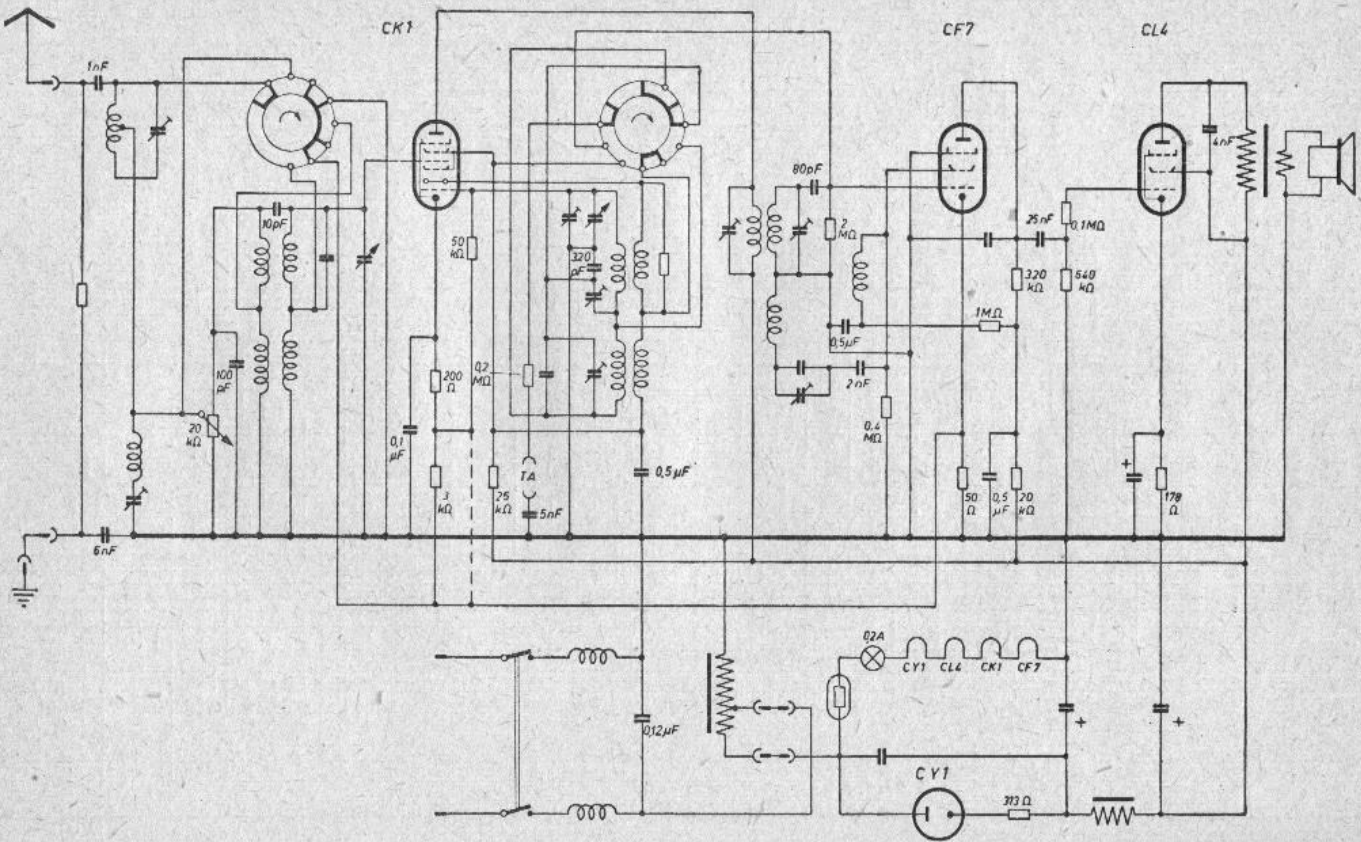
120

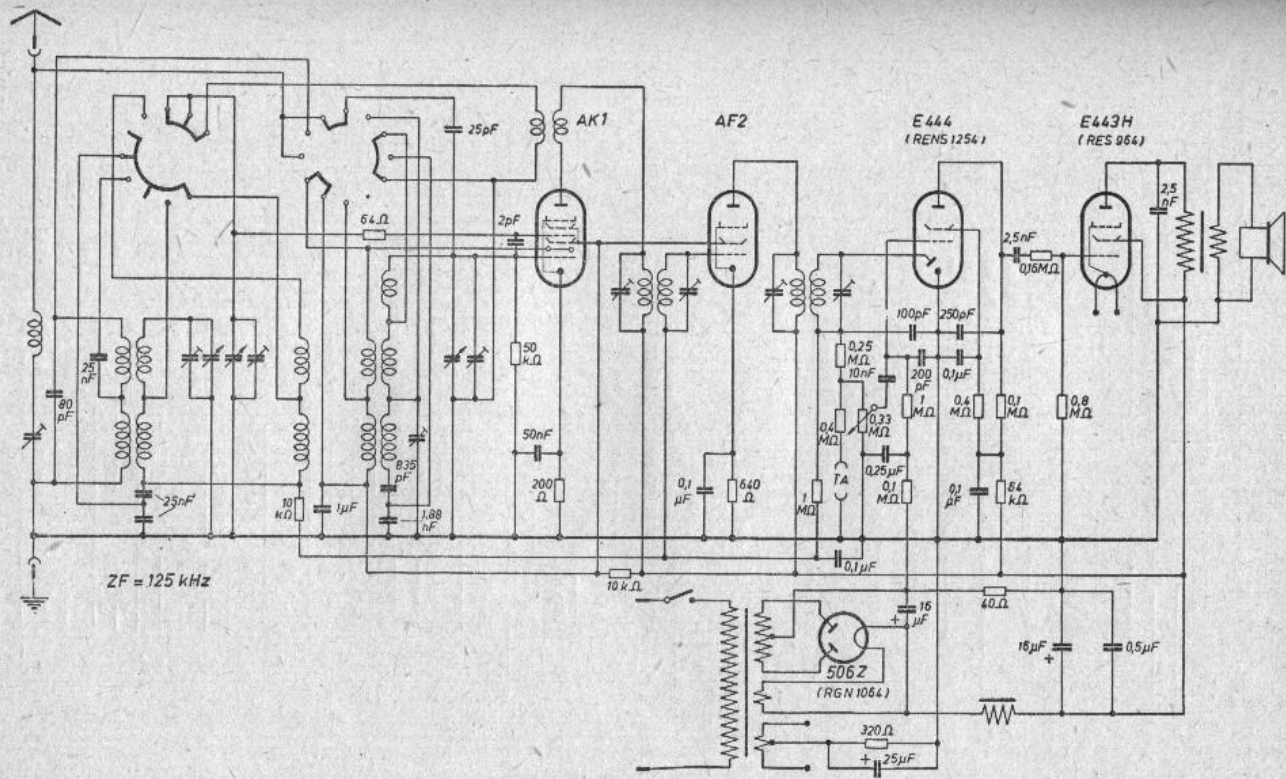




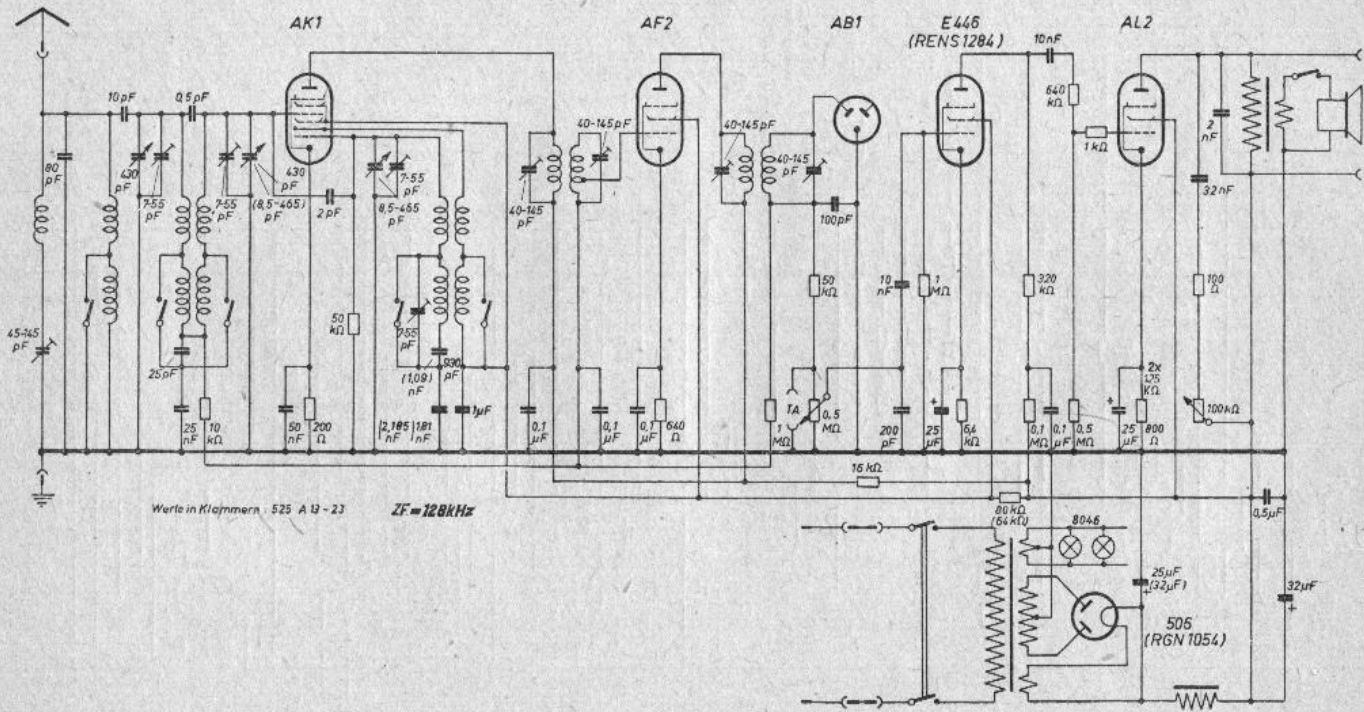
Philips 529 HU-AU

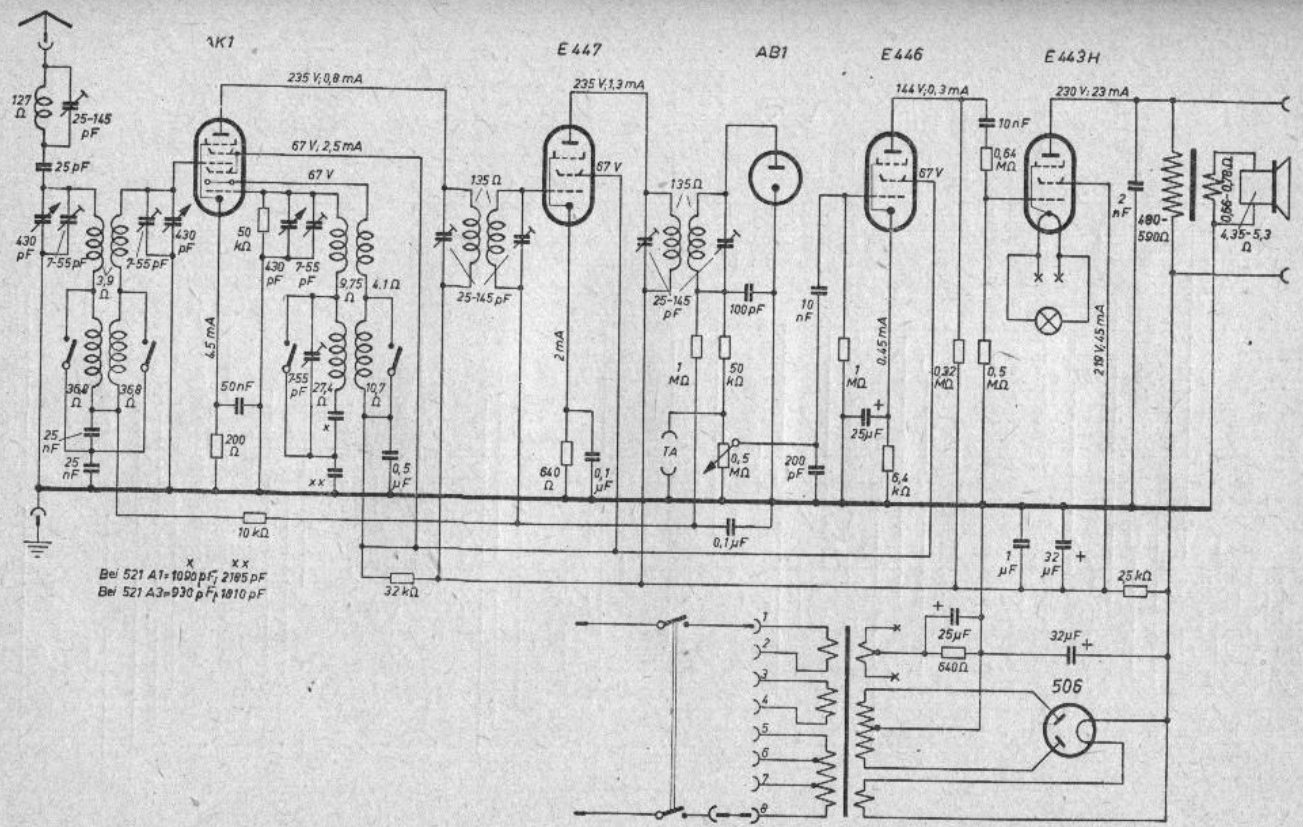
Philips 529 AU-12



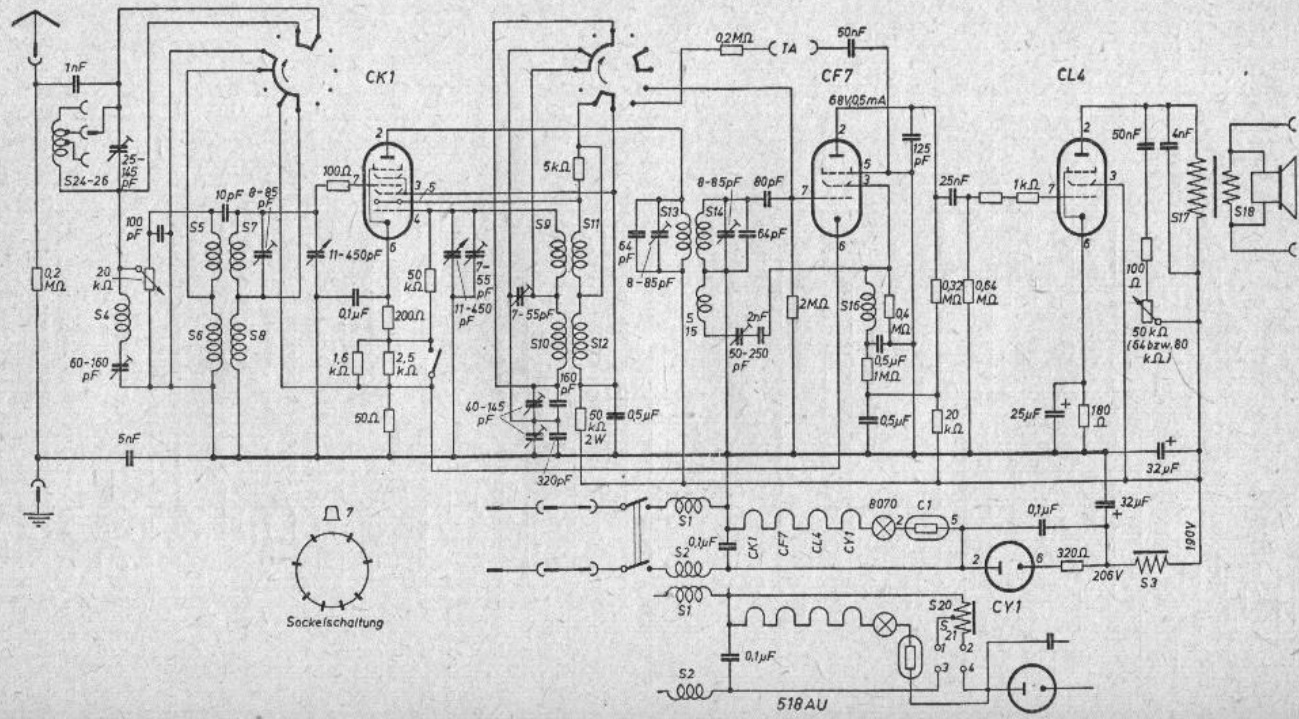


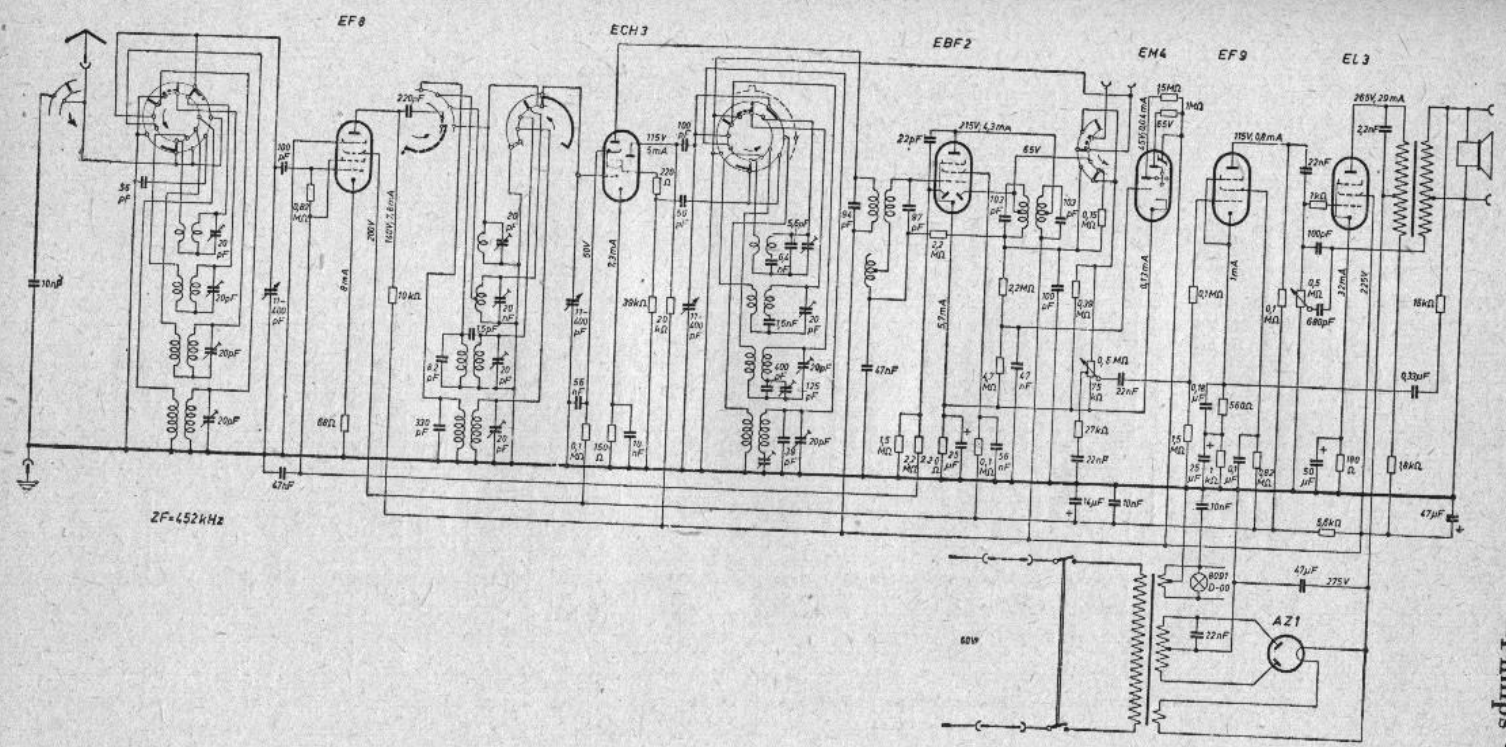
Philips 528 A



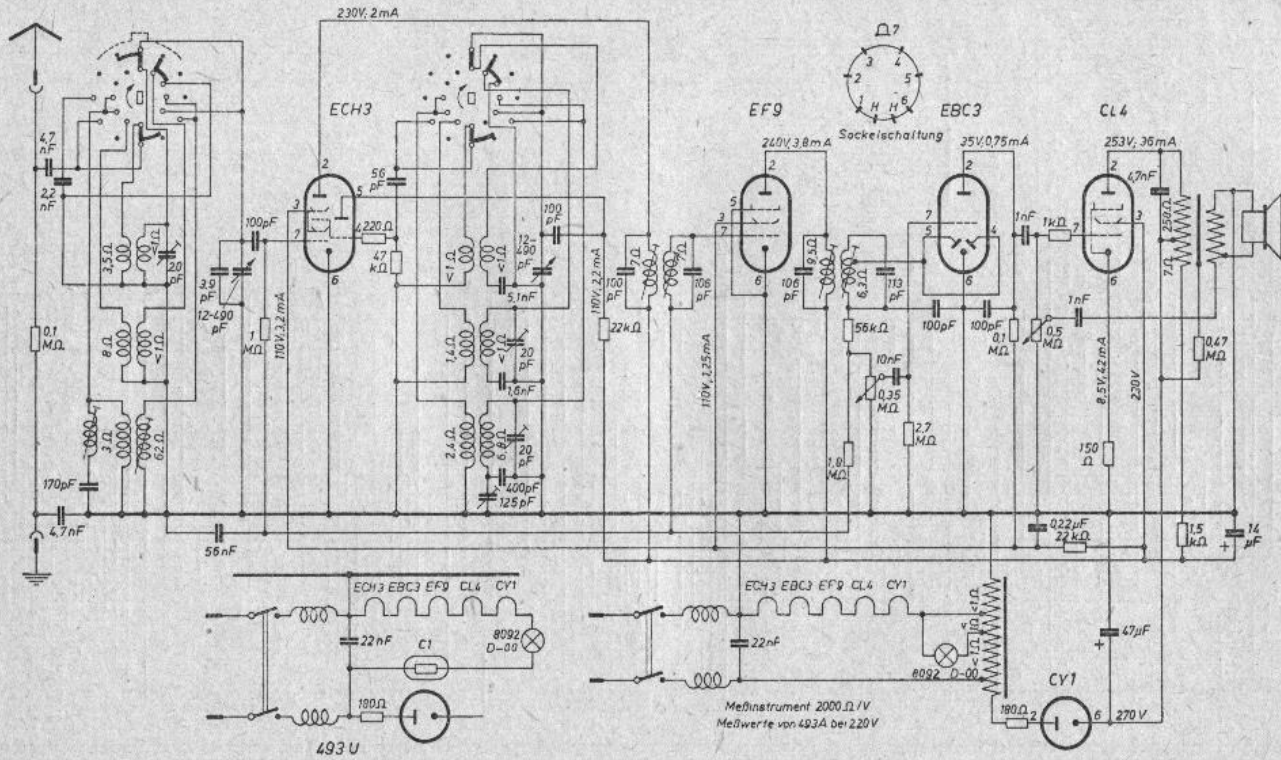


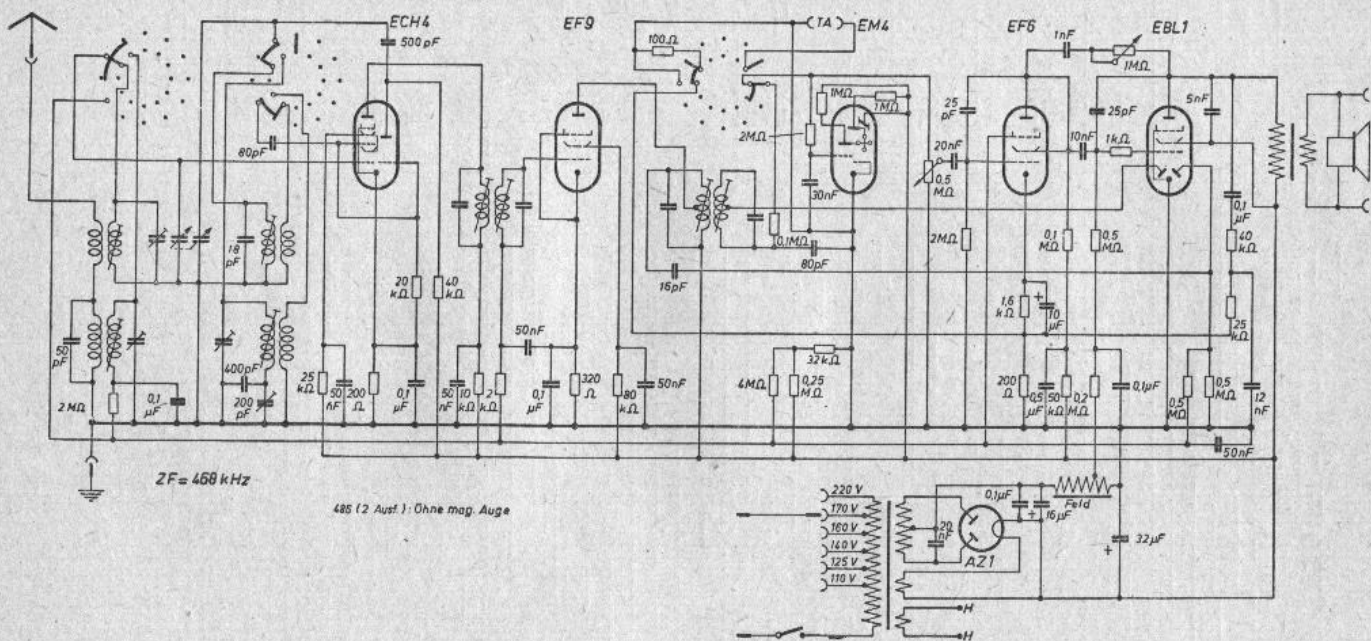
Philips 521/522 A



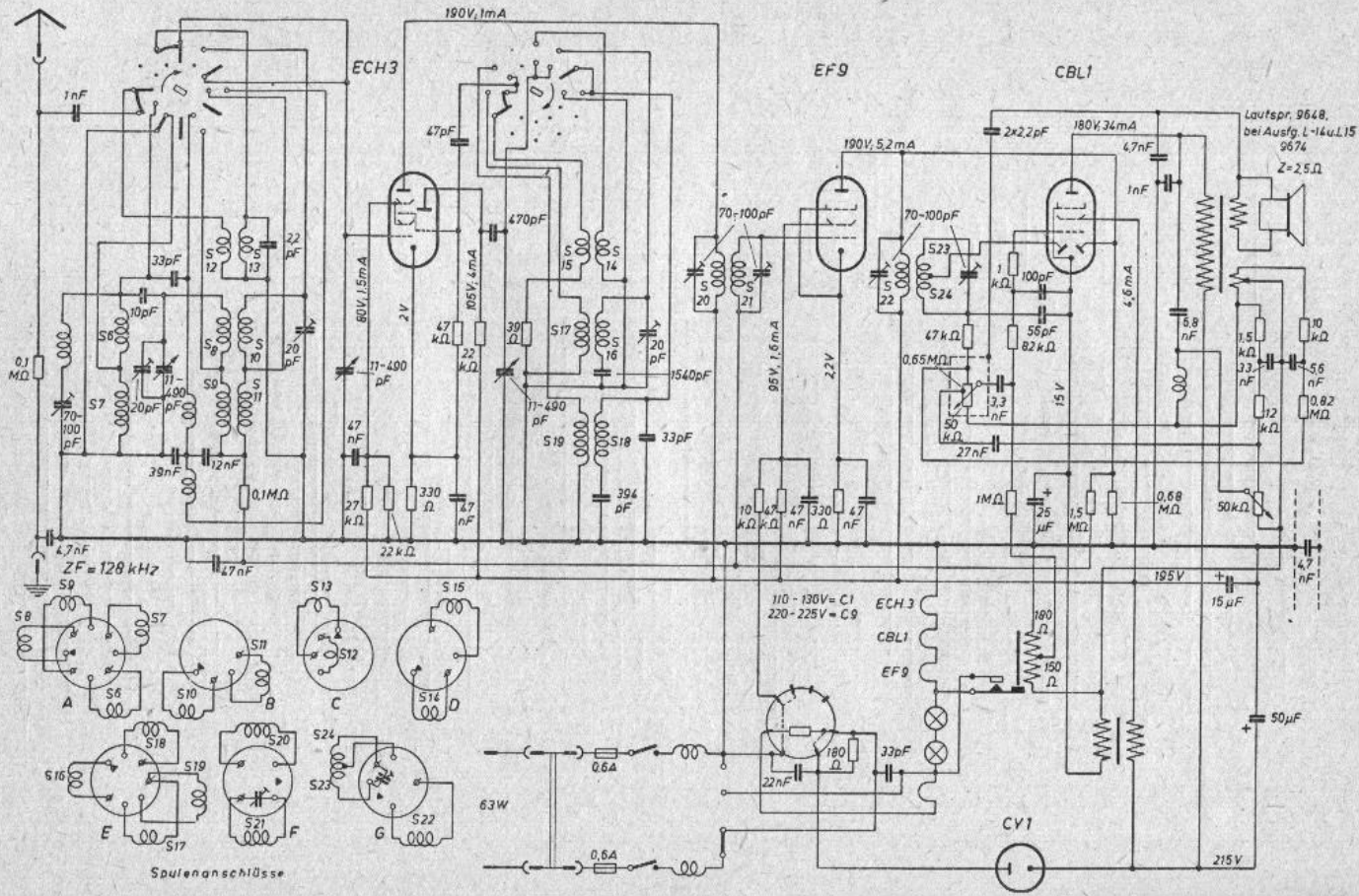


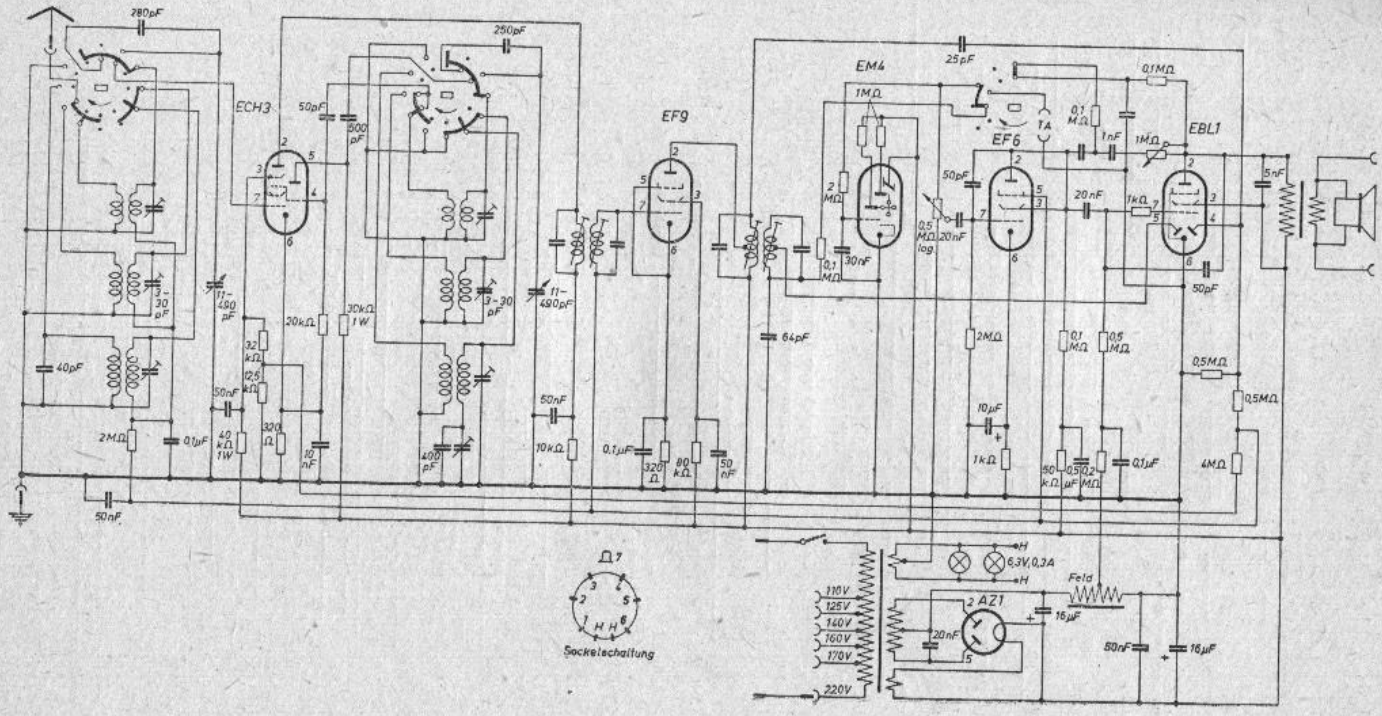
Philips 495 X





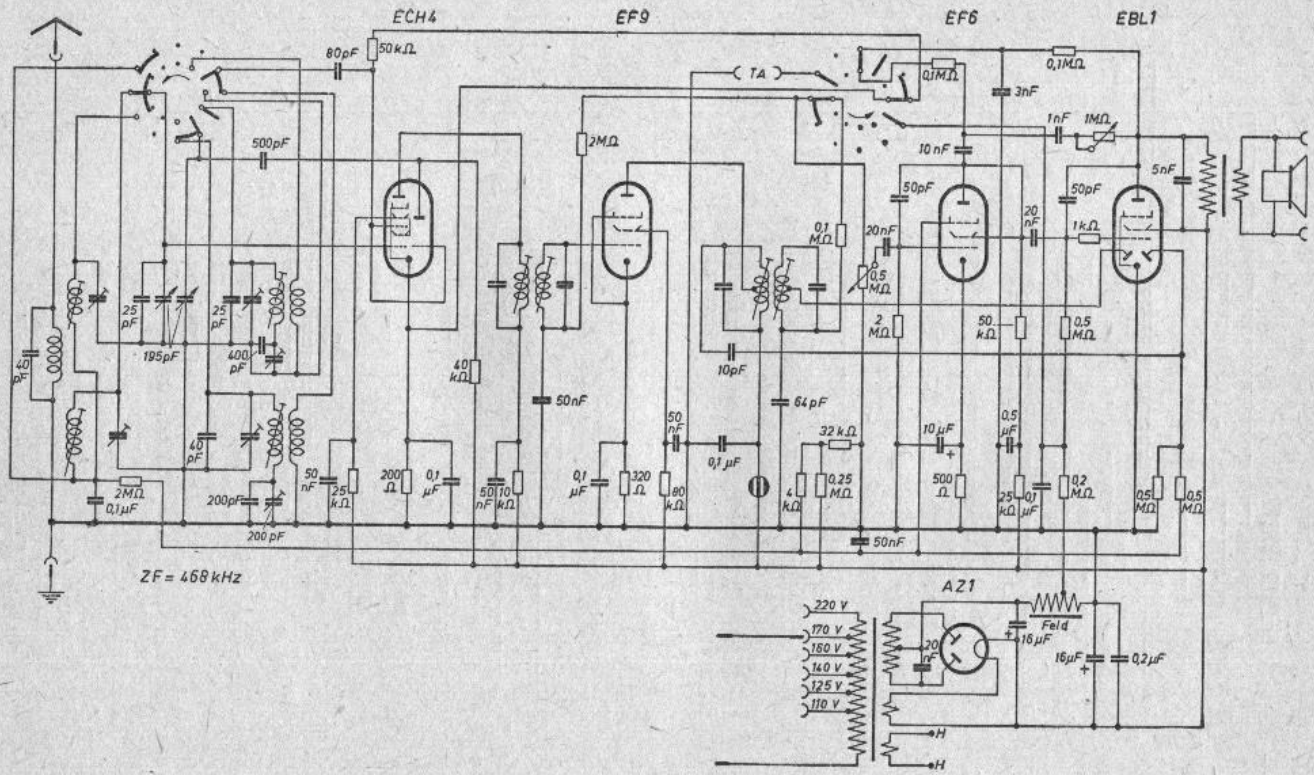
Philips 486 und 486 bis (bis = Ausführung II)

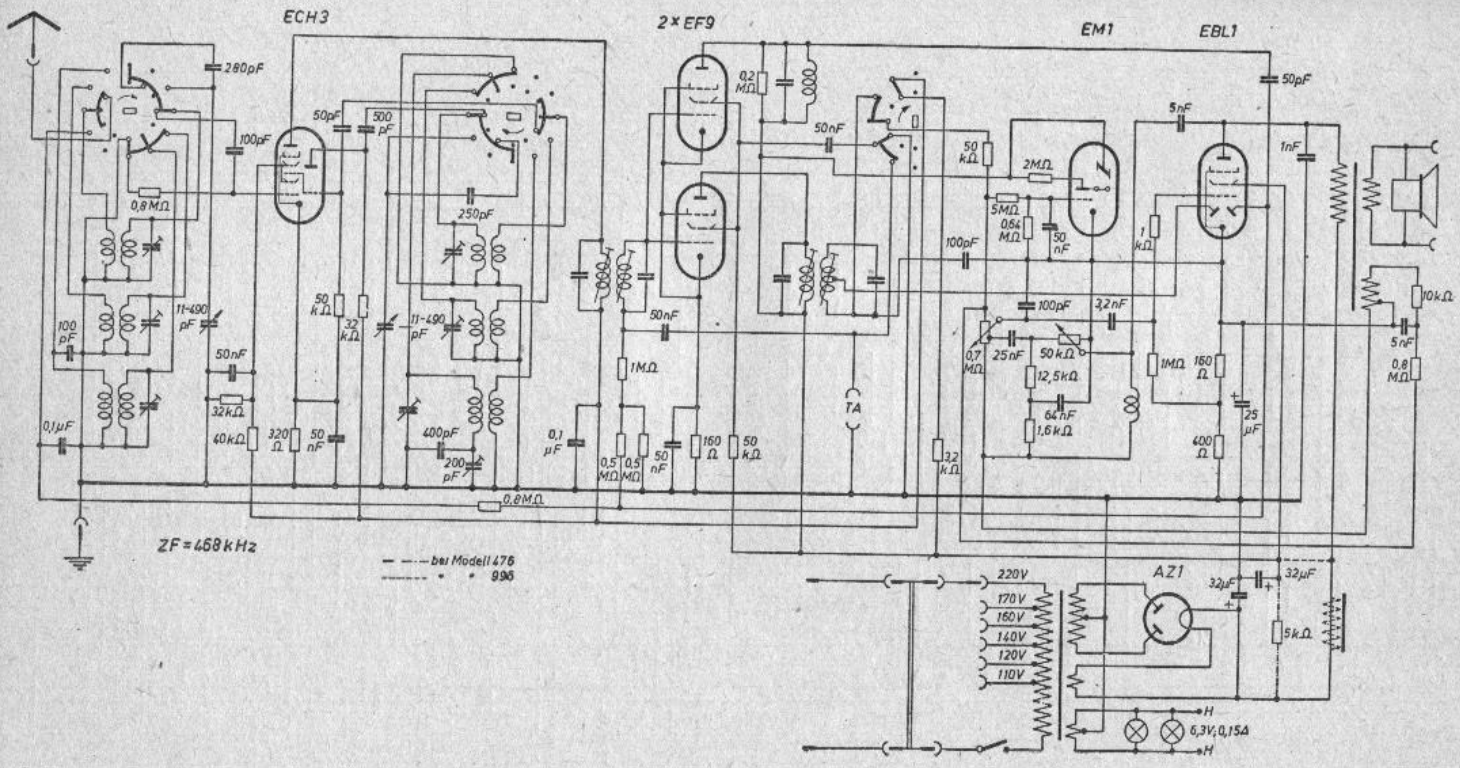




Philips 478

Philips 478 ML

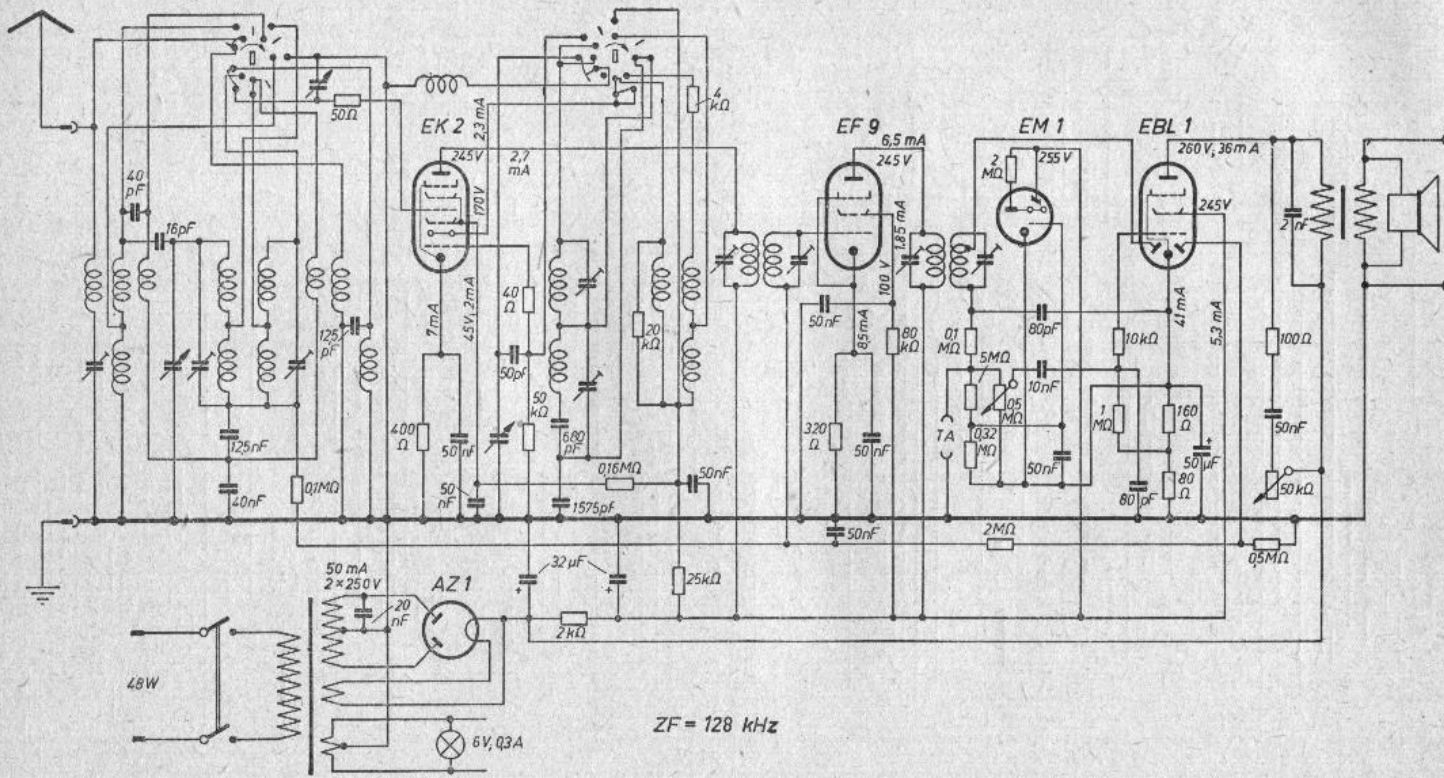


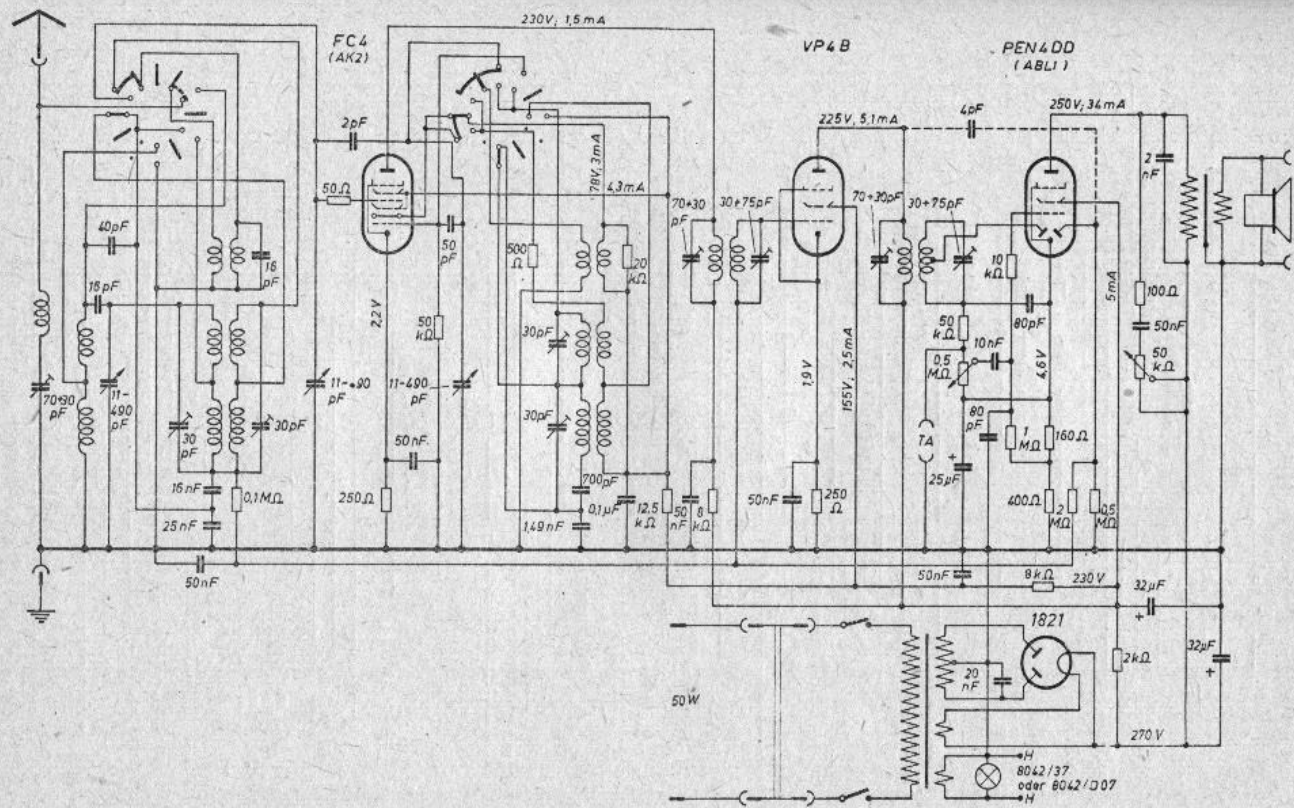


Philips 476 und 996 F

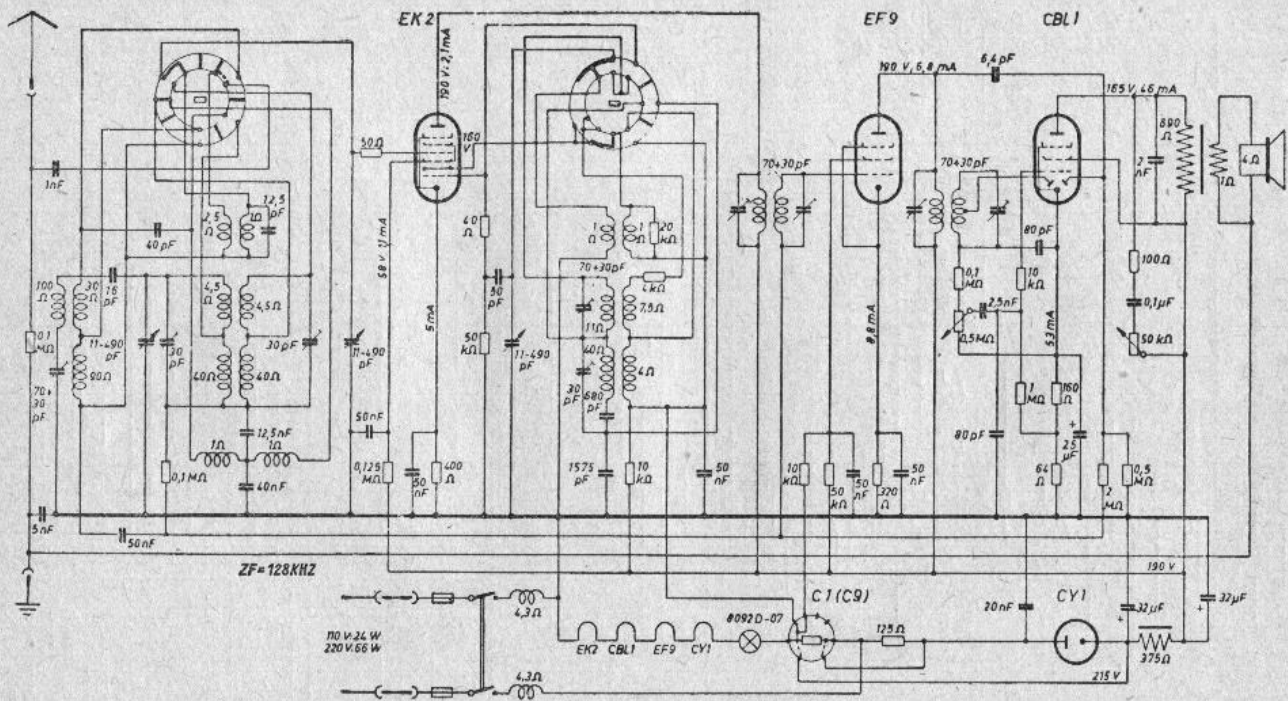
Philips 471 A-30 Bolero 39 und 446 A-29

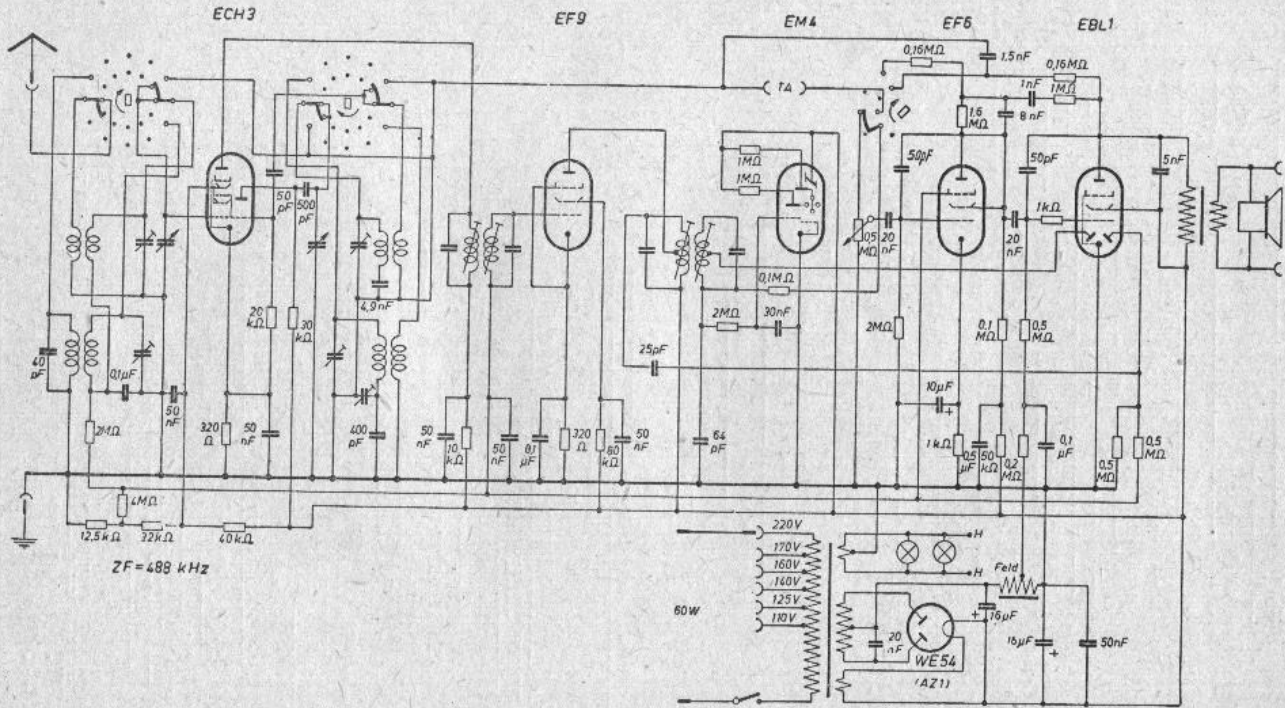
134

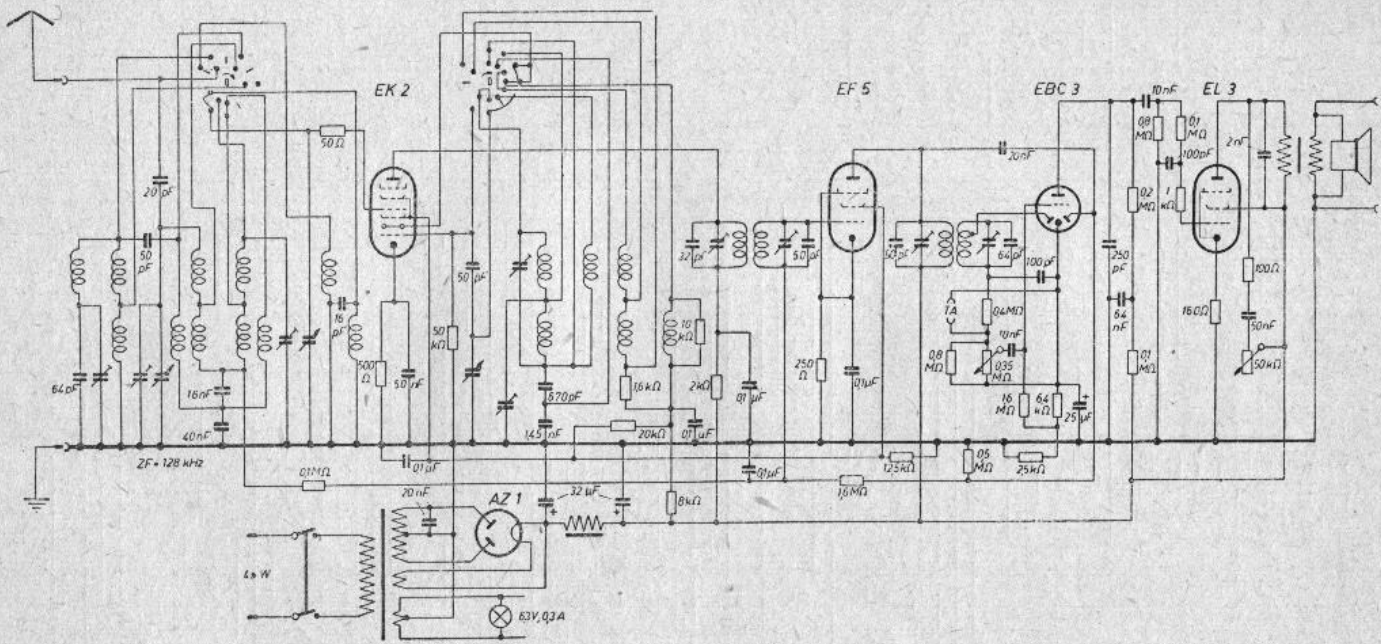




Philips 470 A

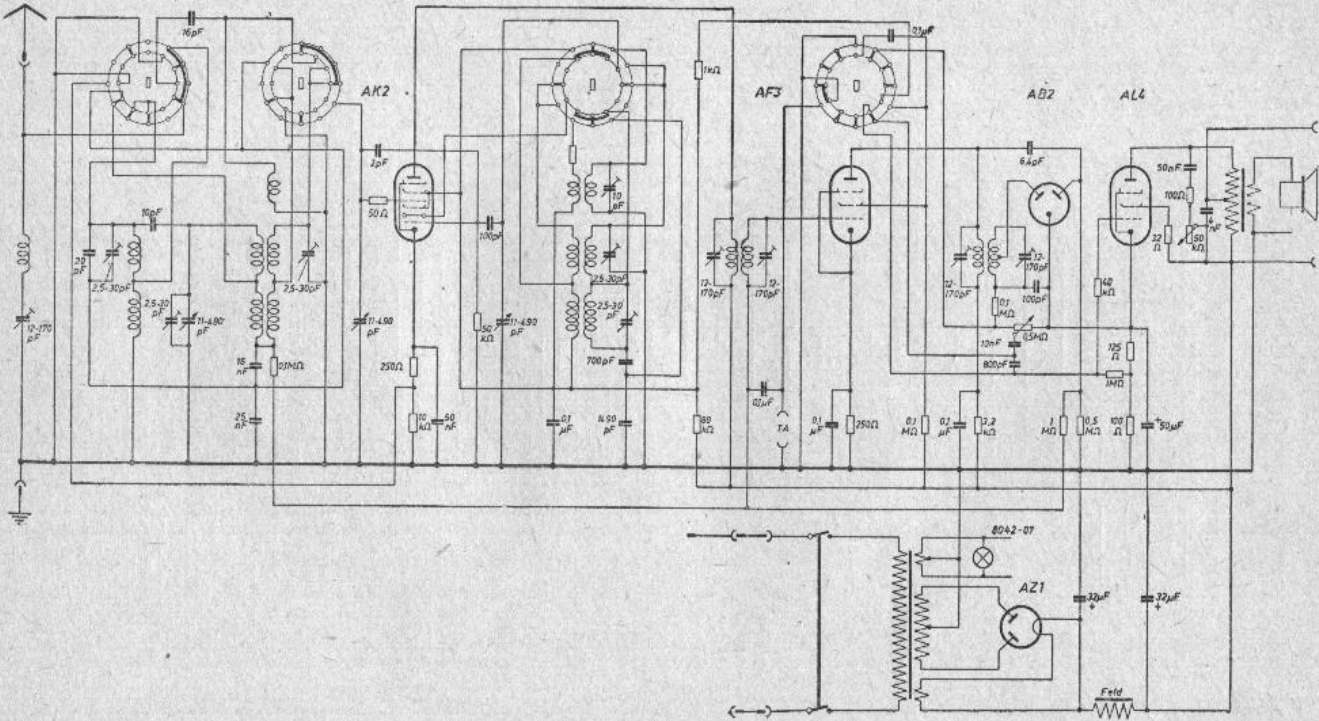


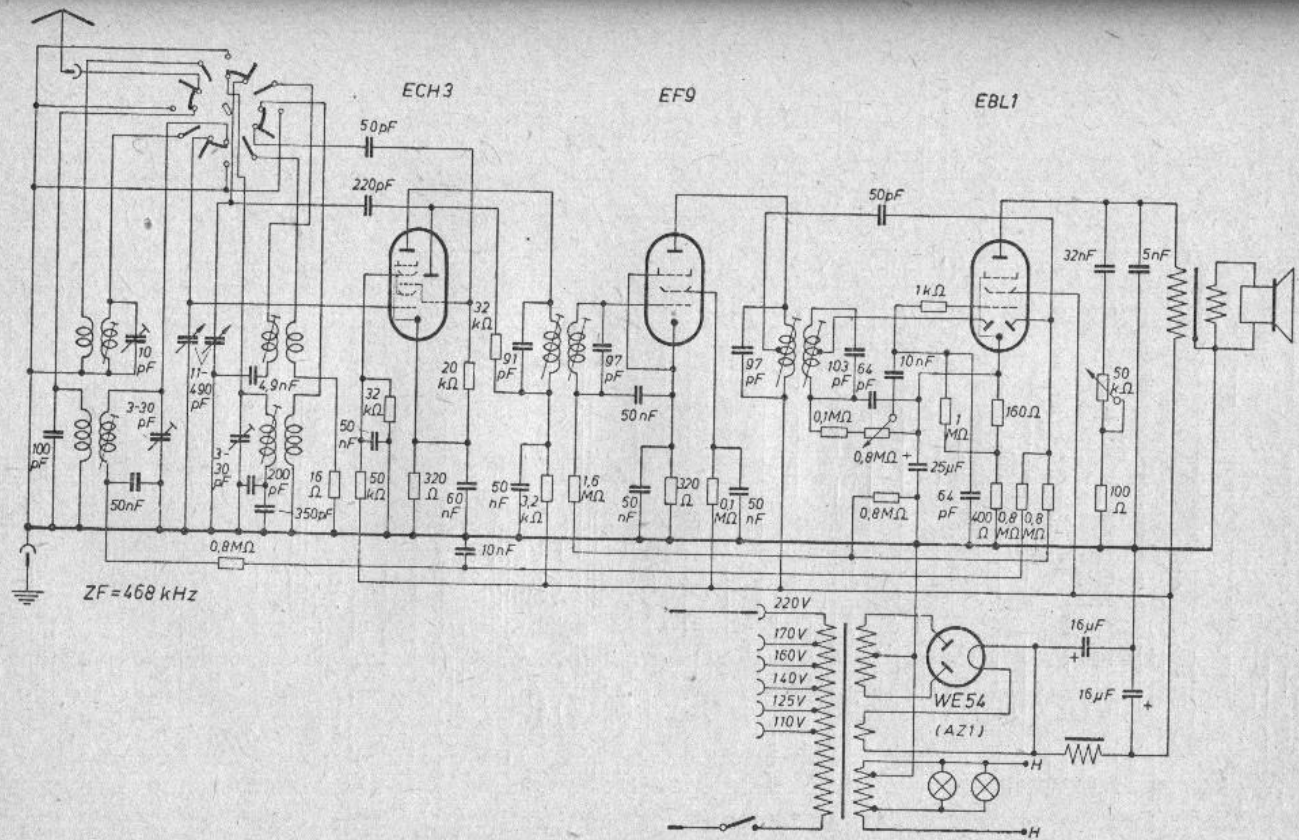




Philips 461 A-30 Bolero

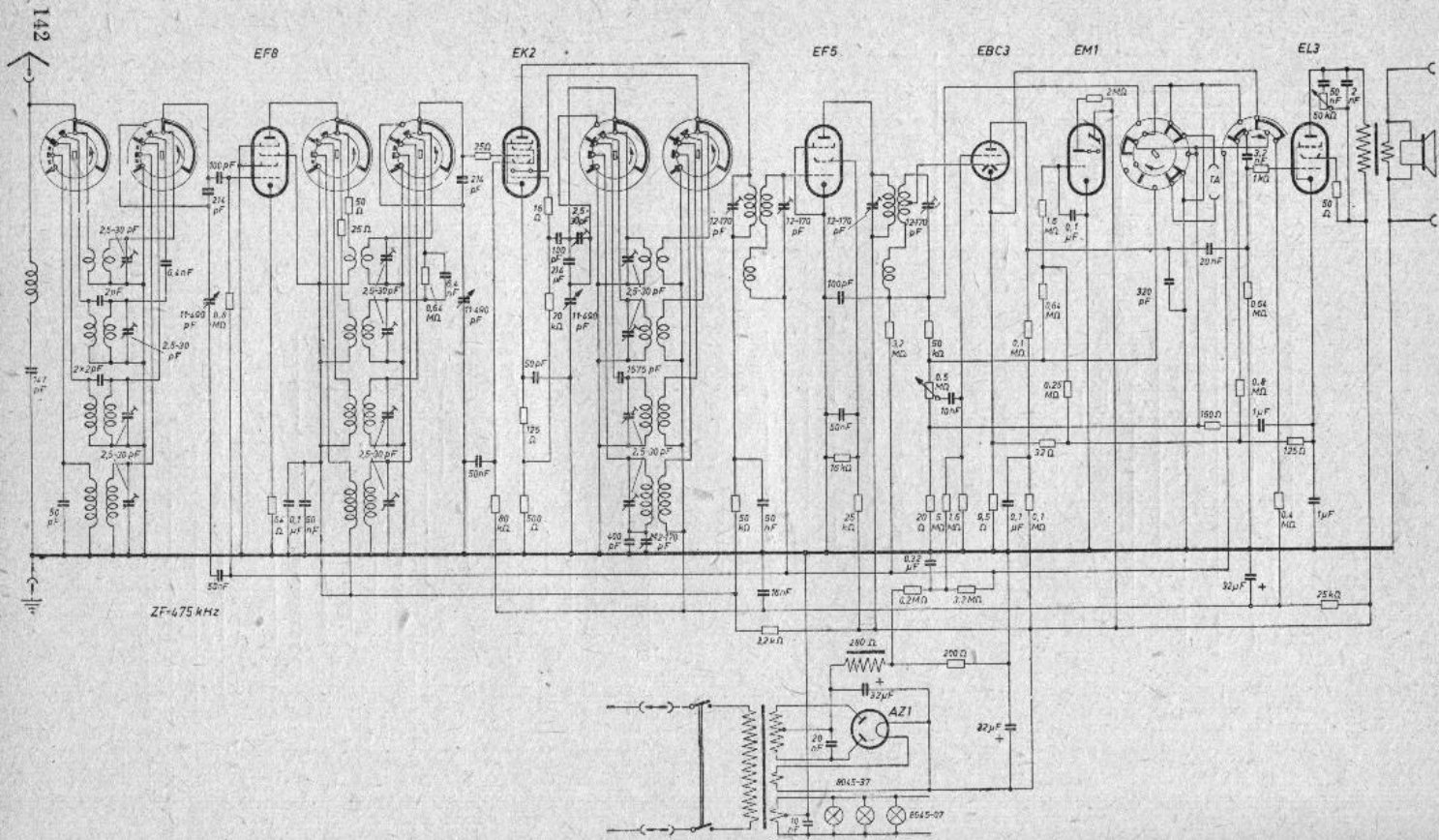
Philips 456 A-13

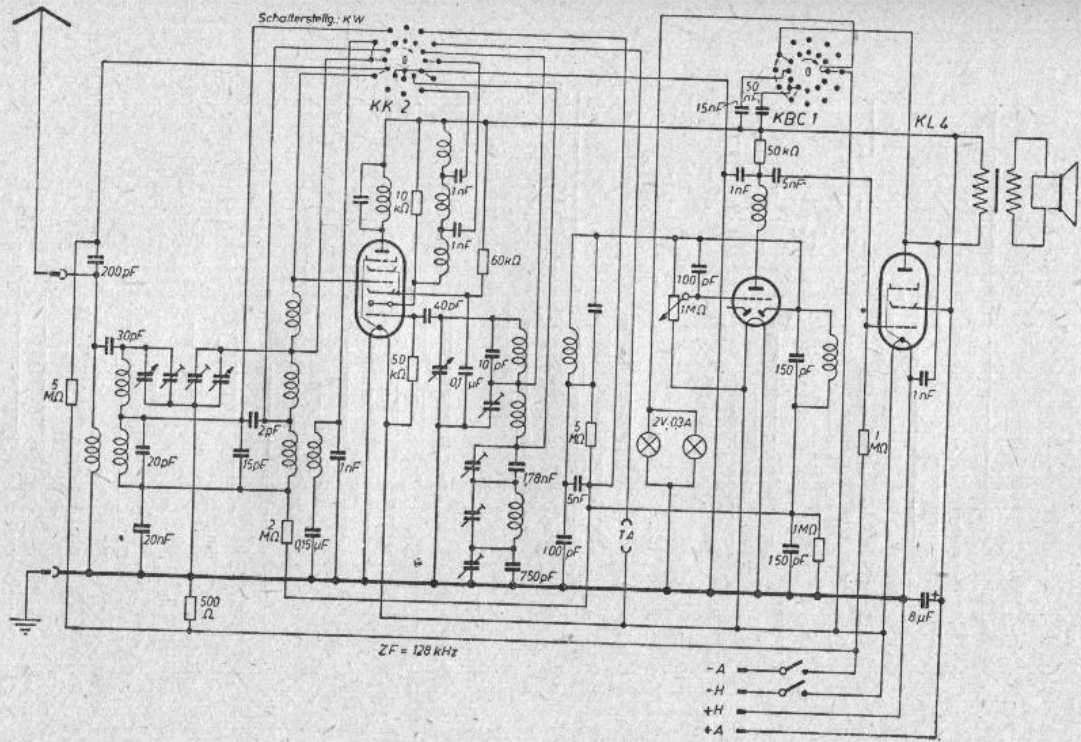




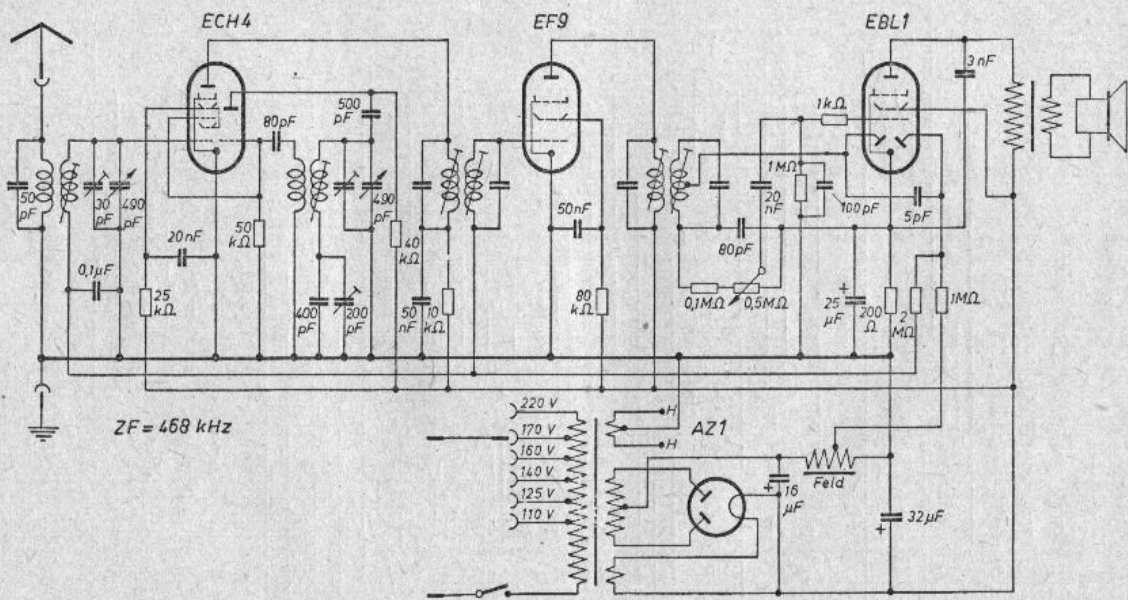
Philips 365

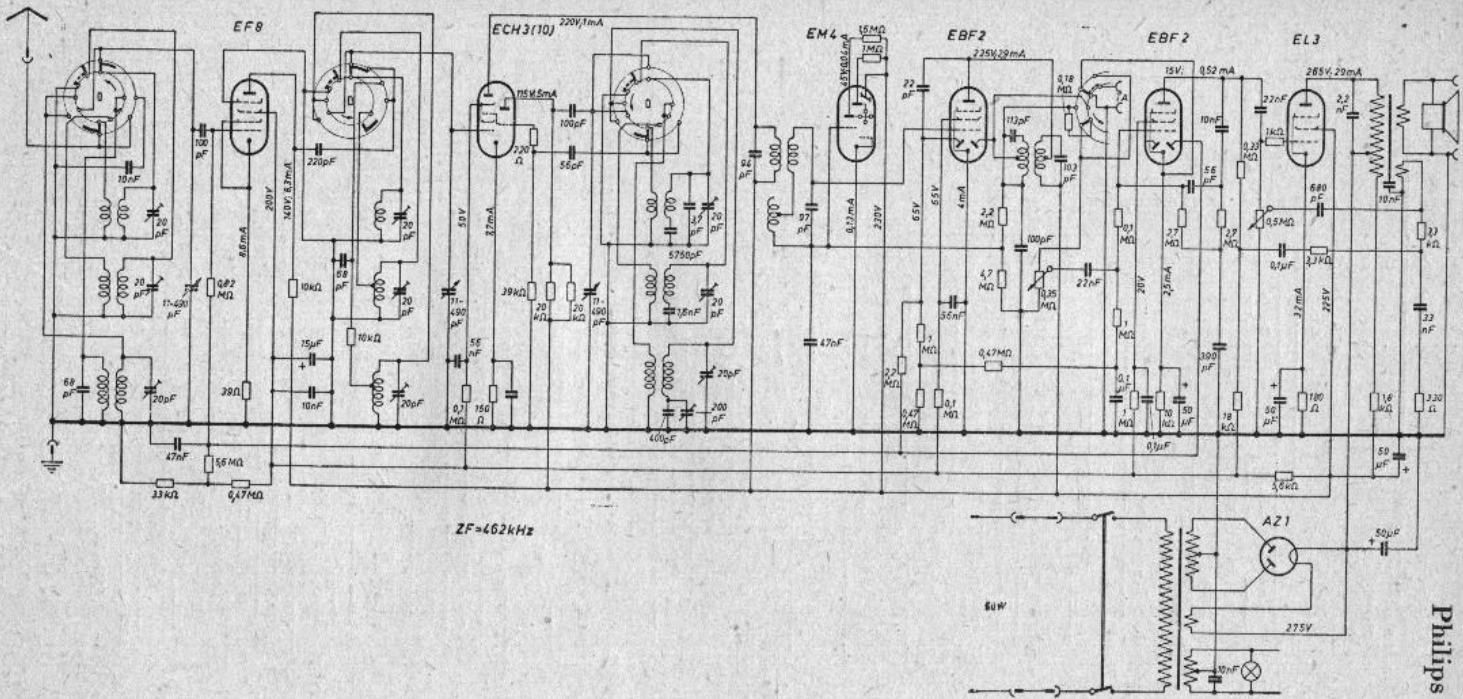
Philips 361 A





Philips 338 B Ballade

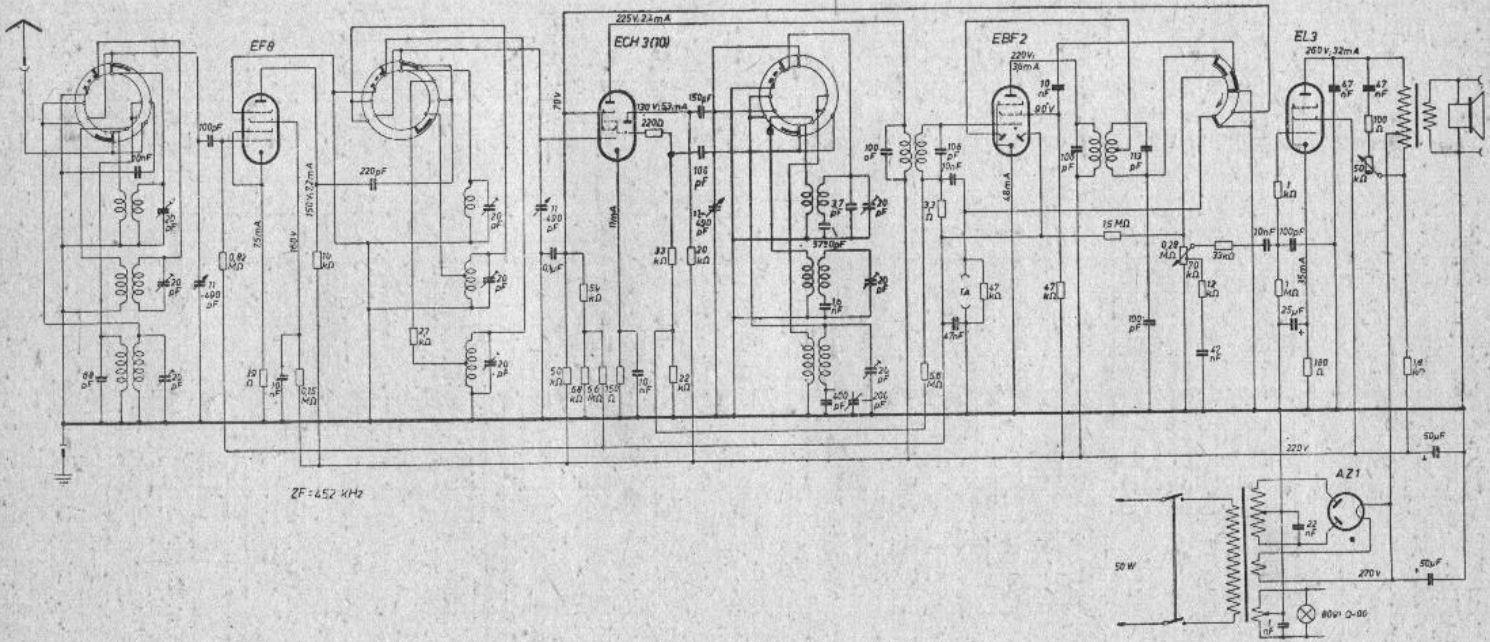


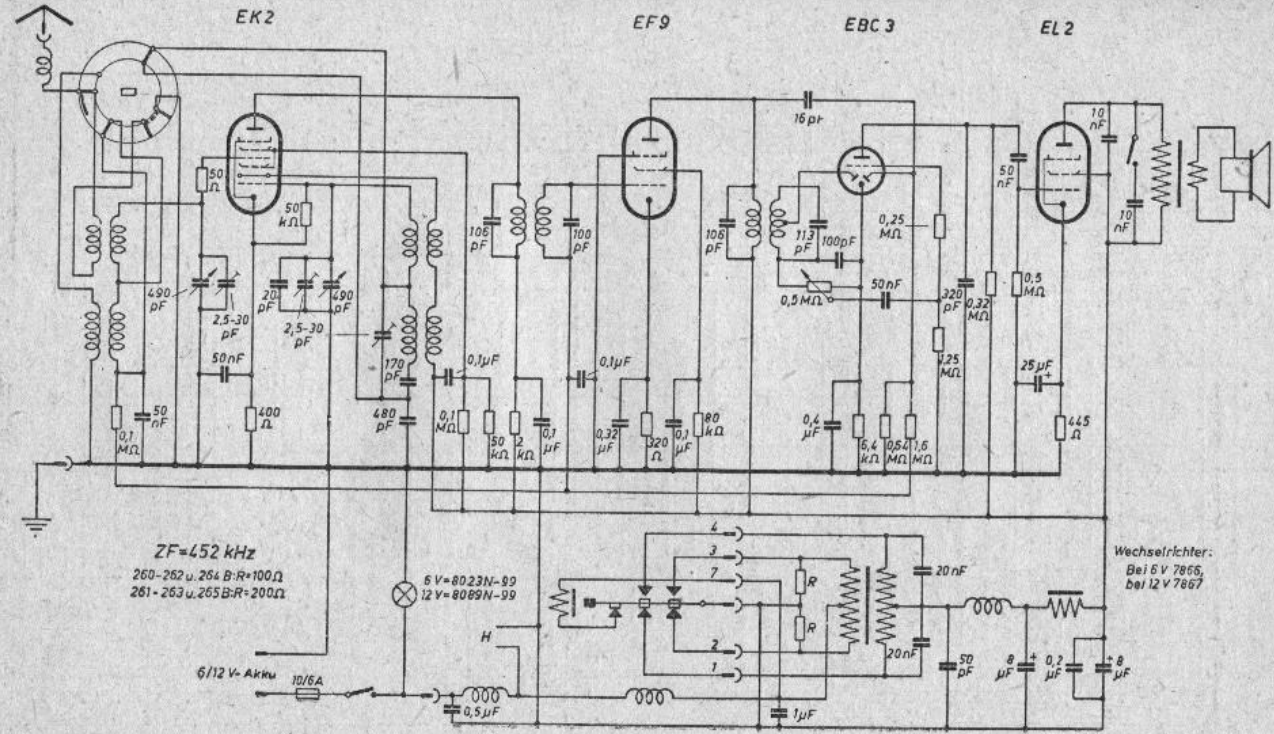


Philips 314 X

Philips 313 A

146

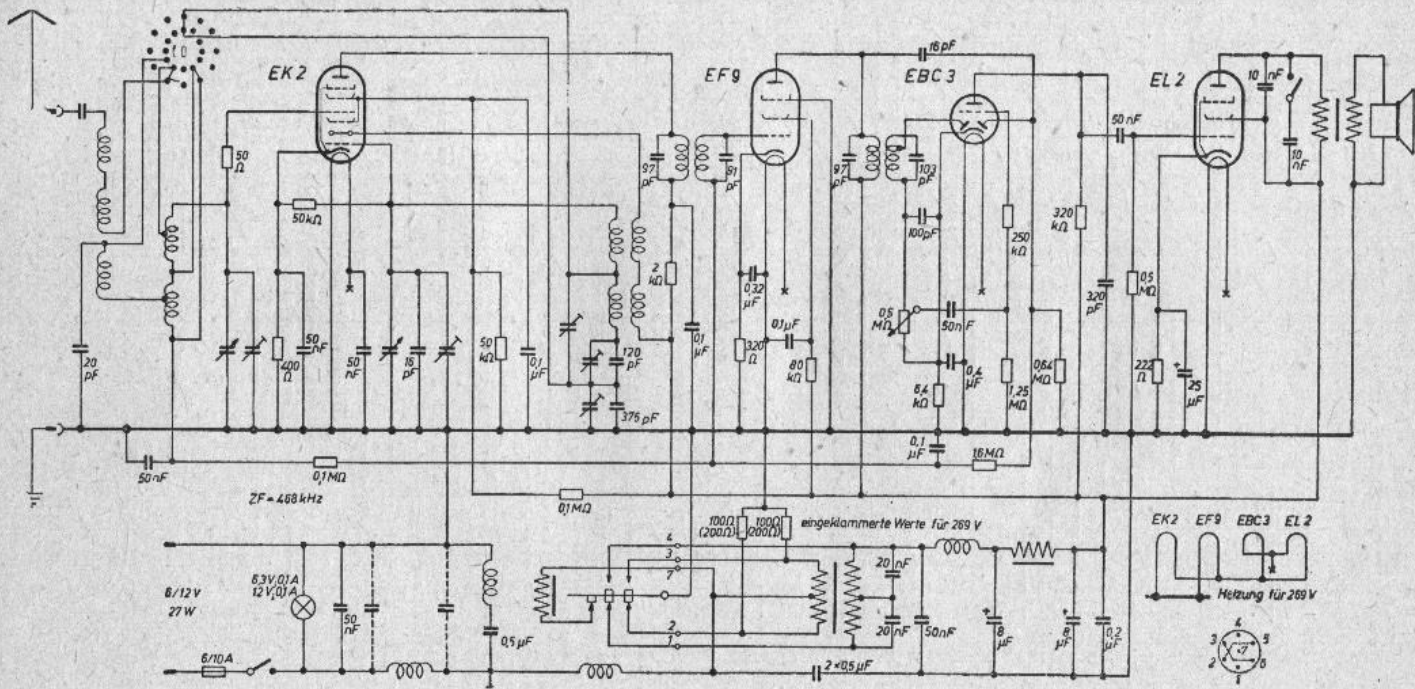


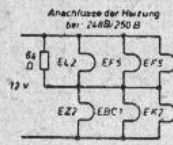
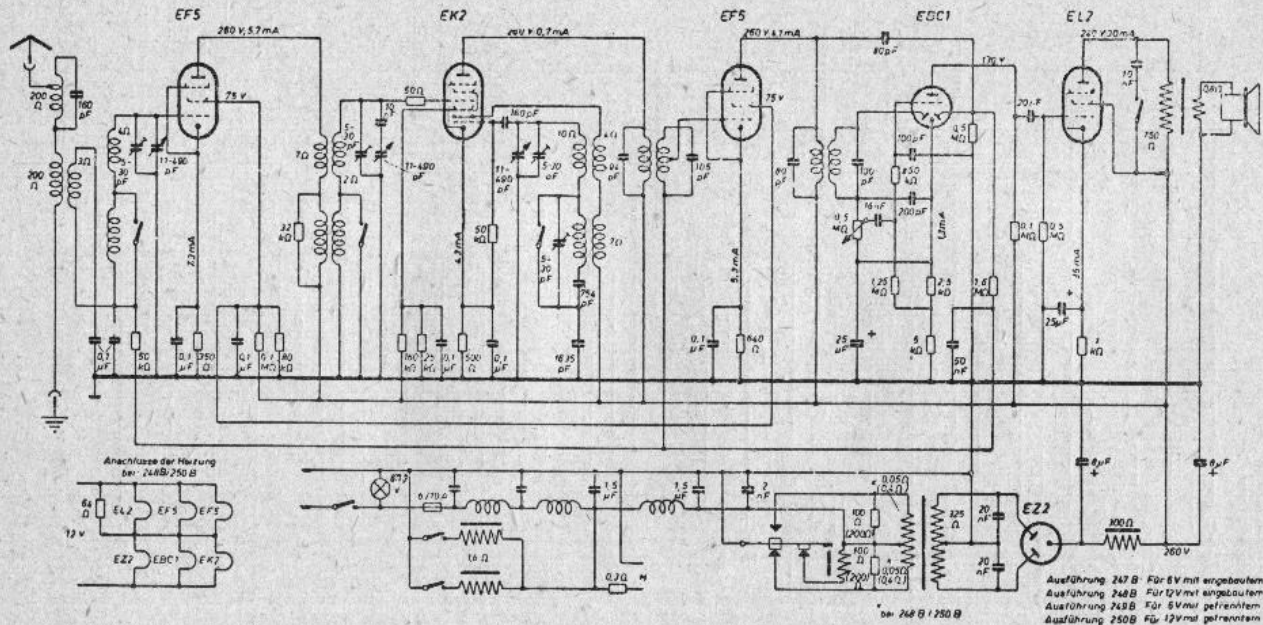


Philips 260/261/262/263/264/265 B

Philips 258/259/268/269 B
258/259/268/269 V

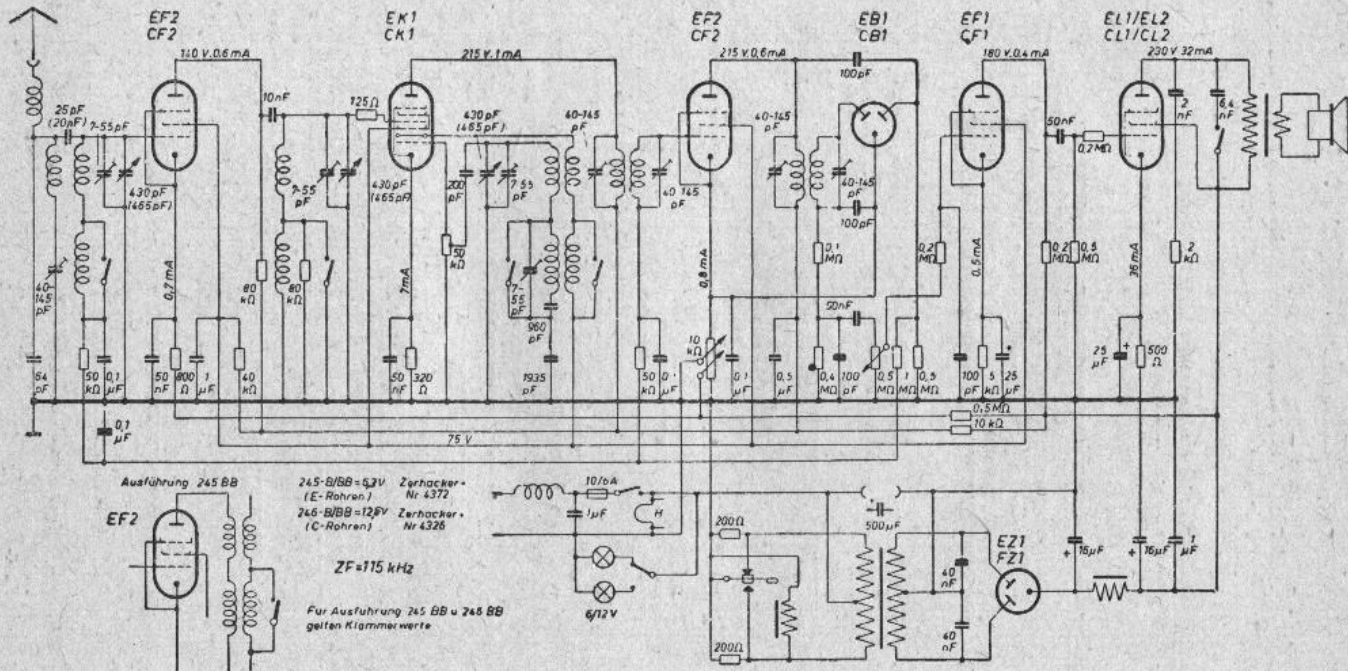
148

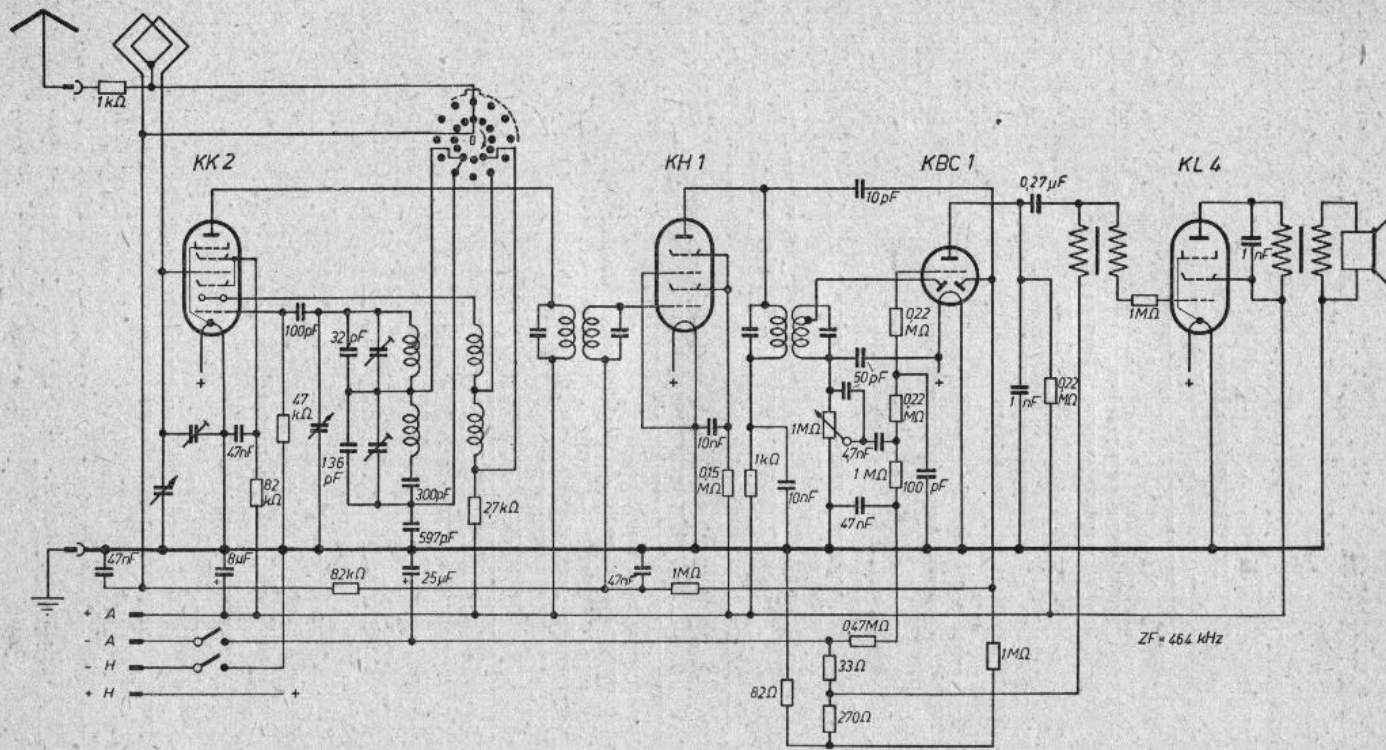




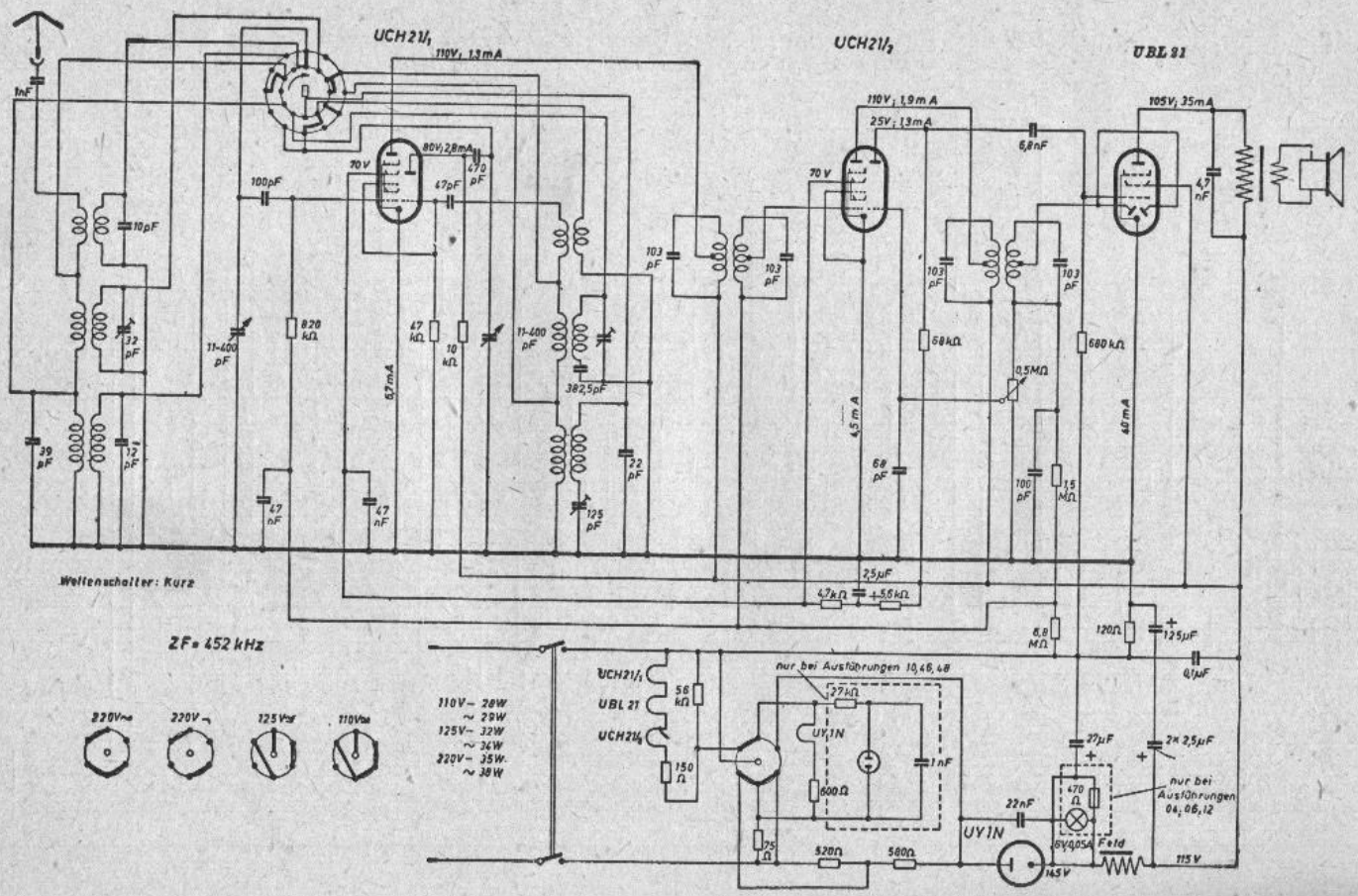
Ausführung 247 B Für 6V mit eingebautem Lautsprecher
 Ausführung 248 B Für 12V mit eingebautem Lautsprecher
 Ausführung 248 B Für 6V mit getrenntem Lautsprecher
 Ausführung 250 B Für 12V mit getrenntem Lautsprecher

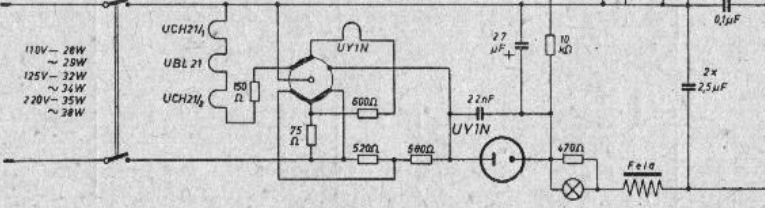
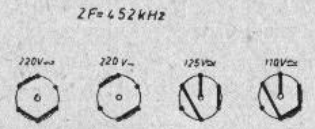
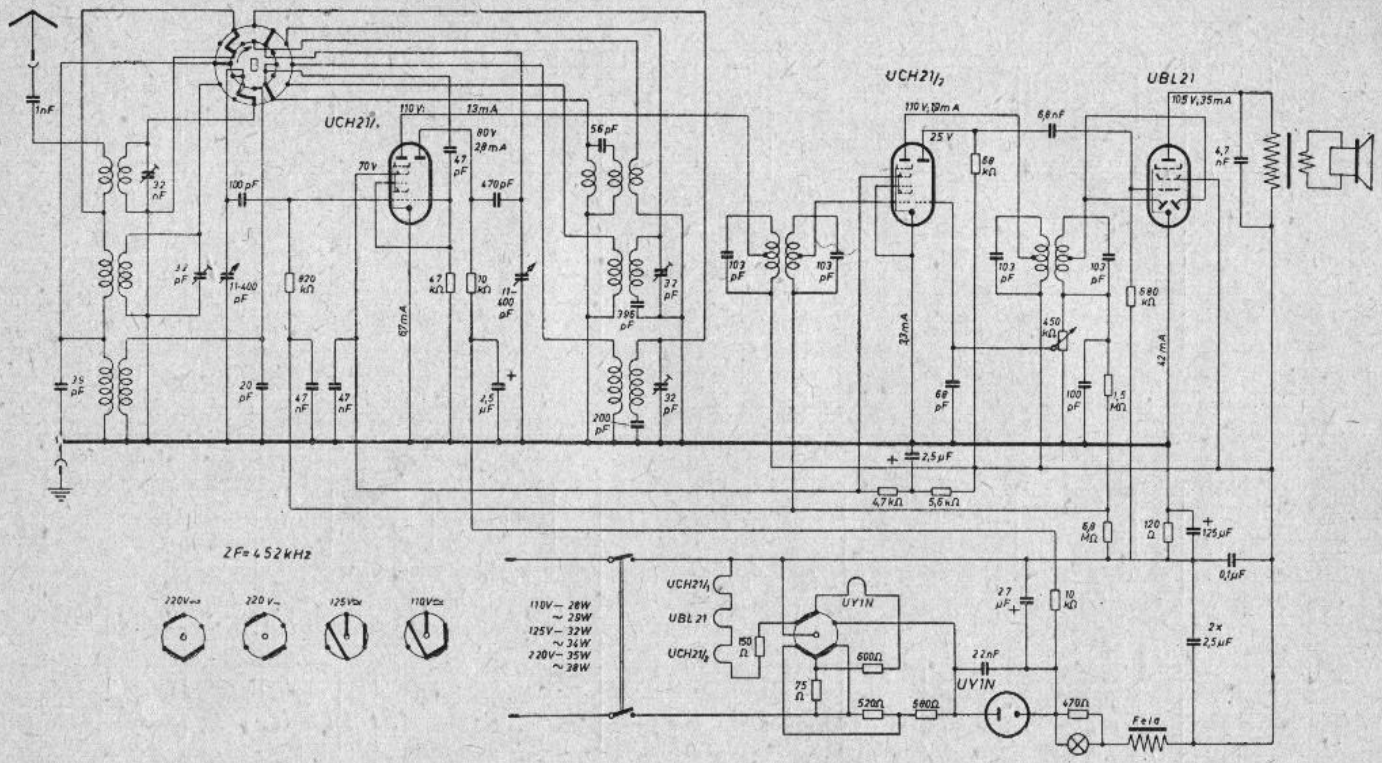
Philips 247/248/249/250 B



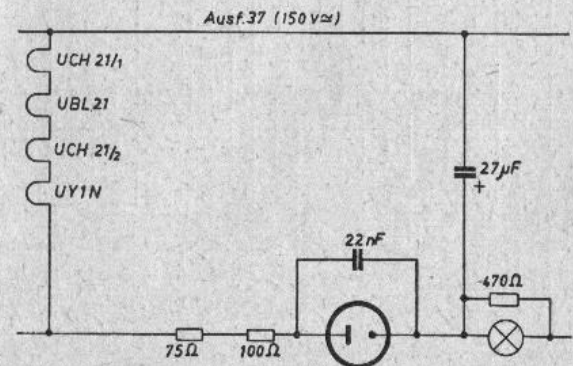
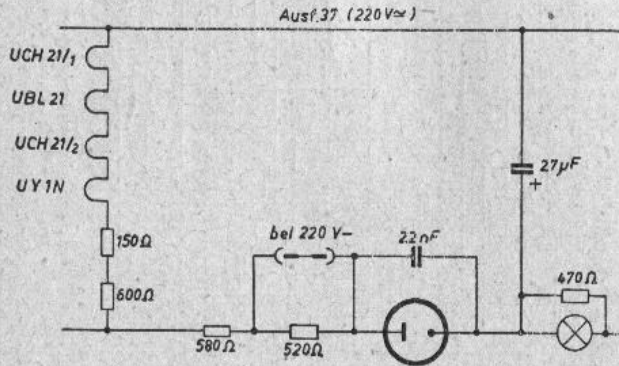
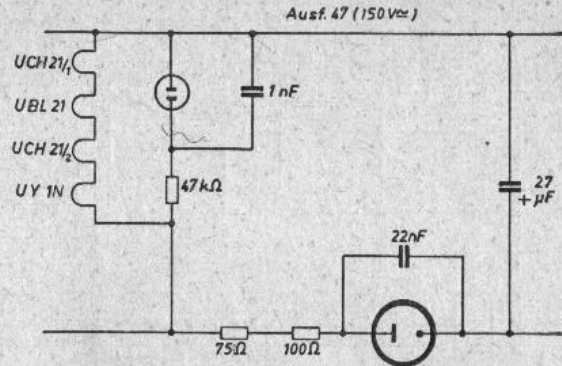
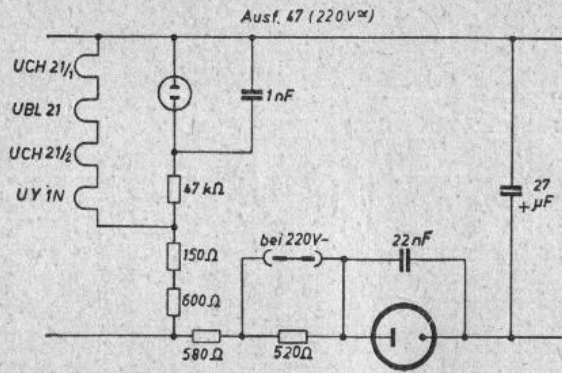


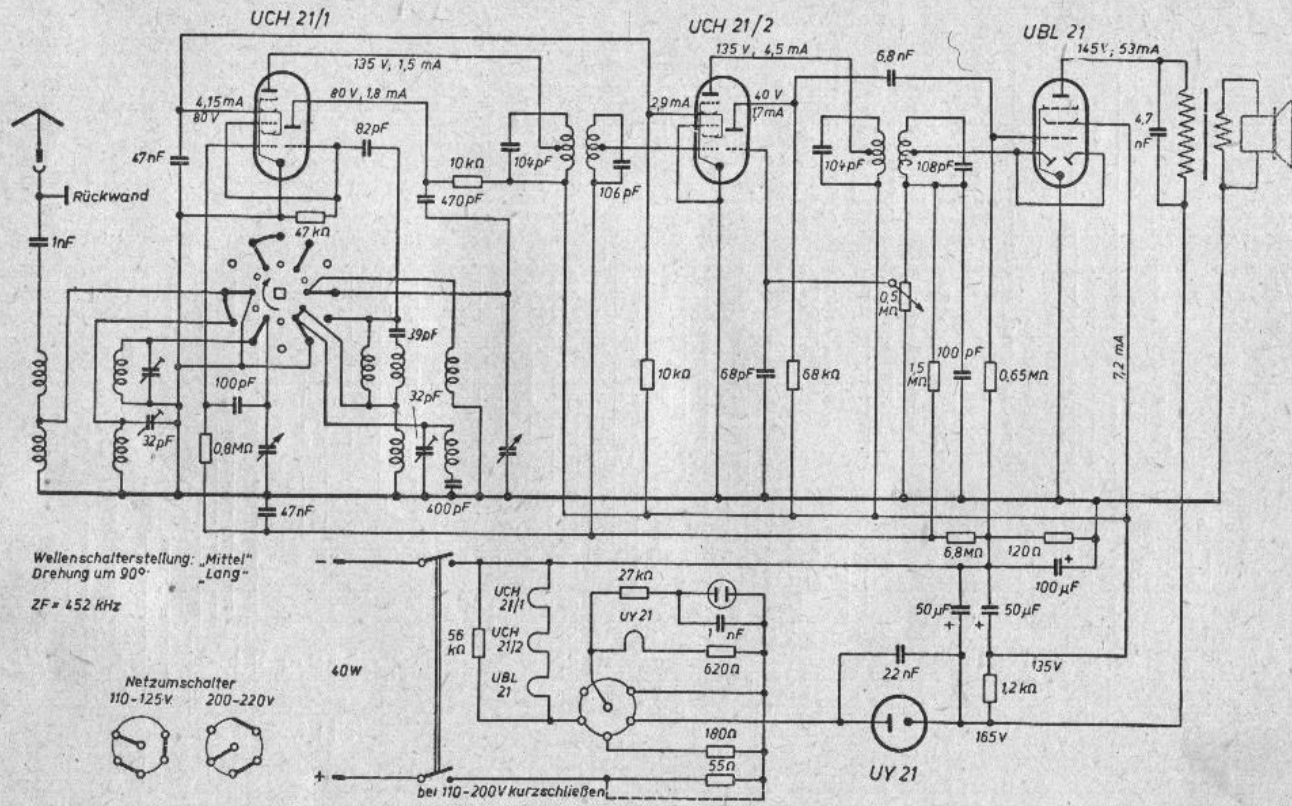
Philips 225/228 B

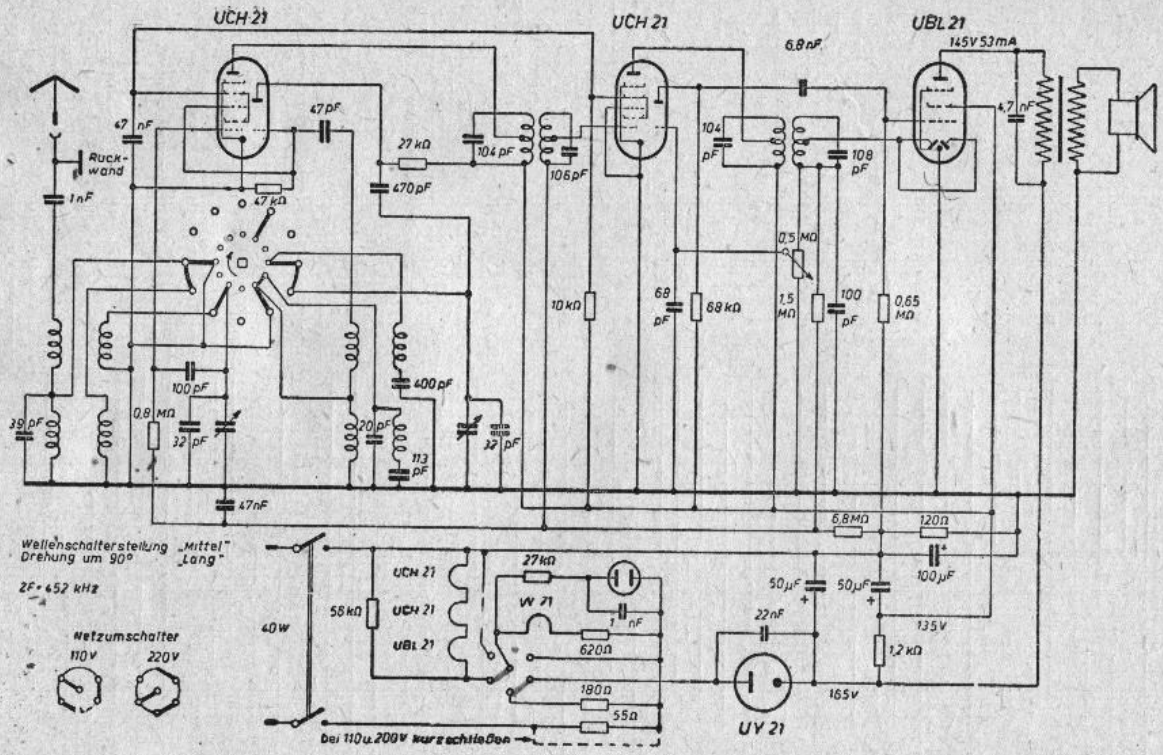




Philips 208 U (Ausführung 10/46)





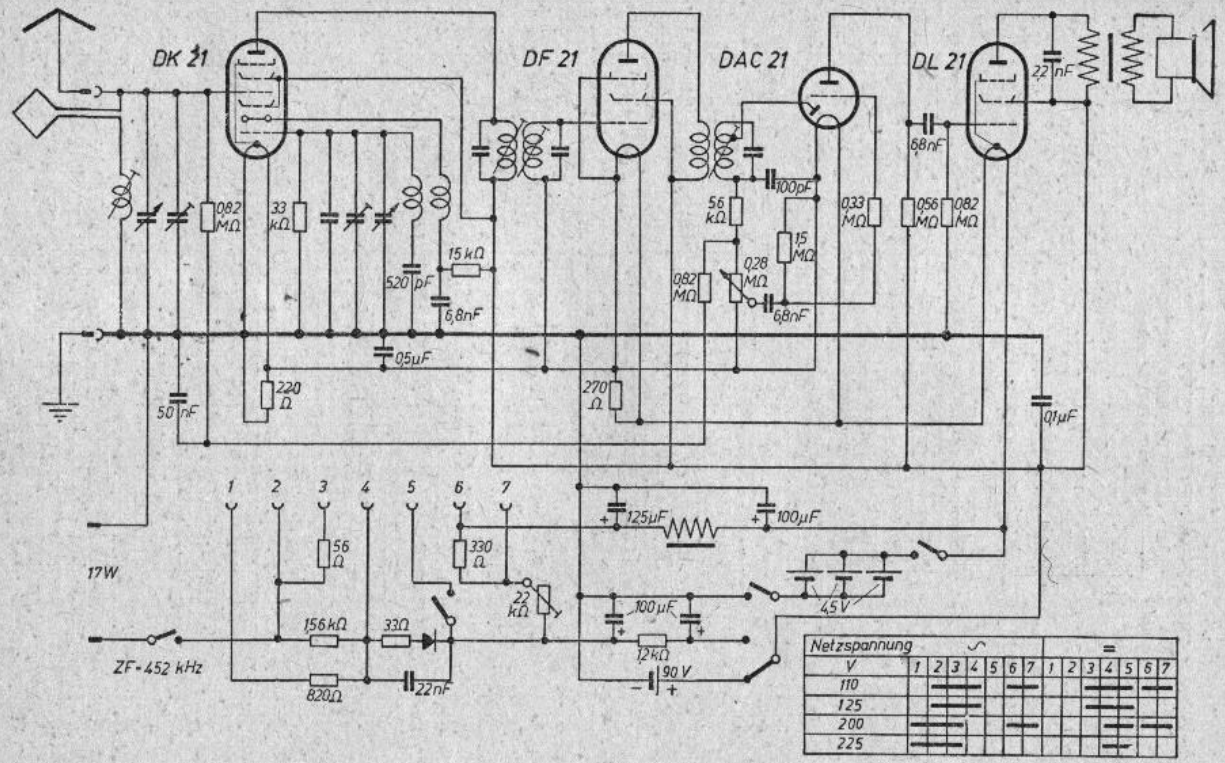


Wellewählerstellung „Mittel“
Drehung um 90°
2F - 452 kHz



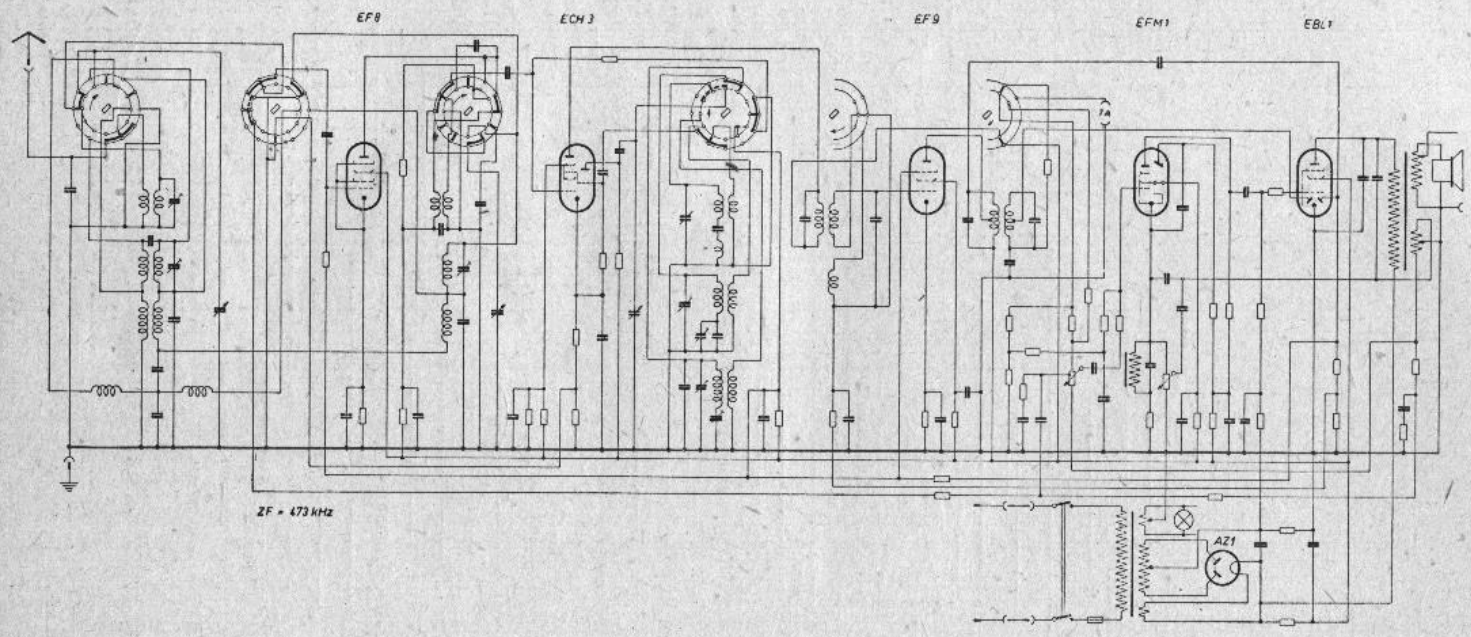
bei 110 u. 200V Kurzschließen

Philips 203 U

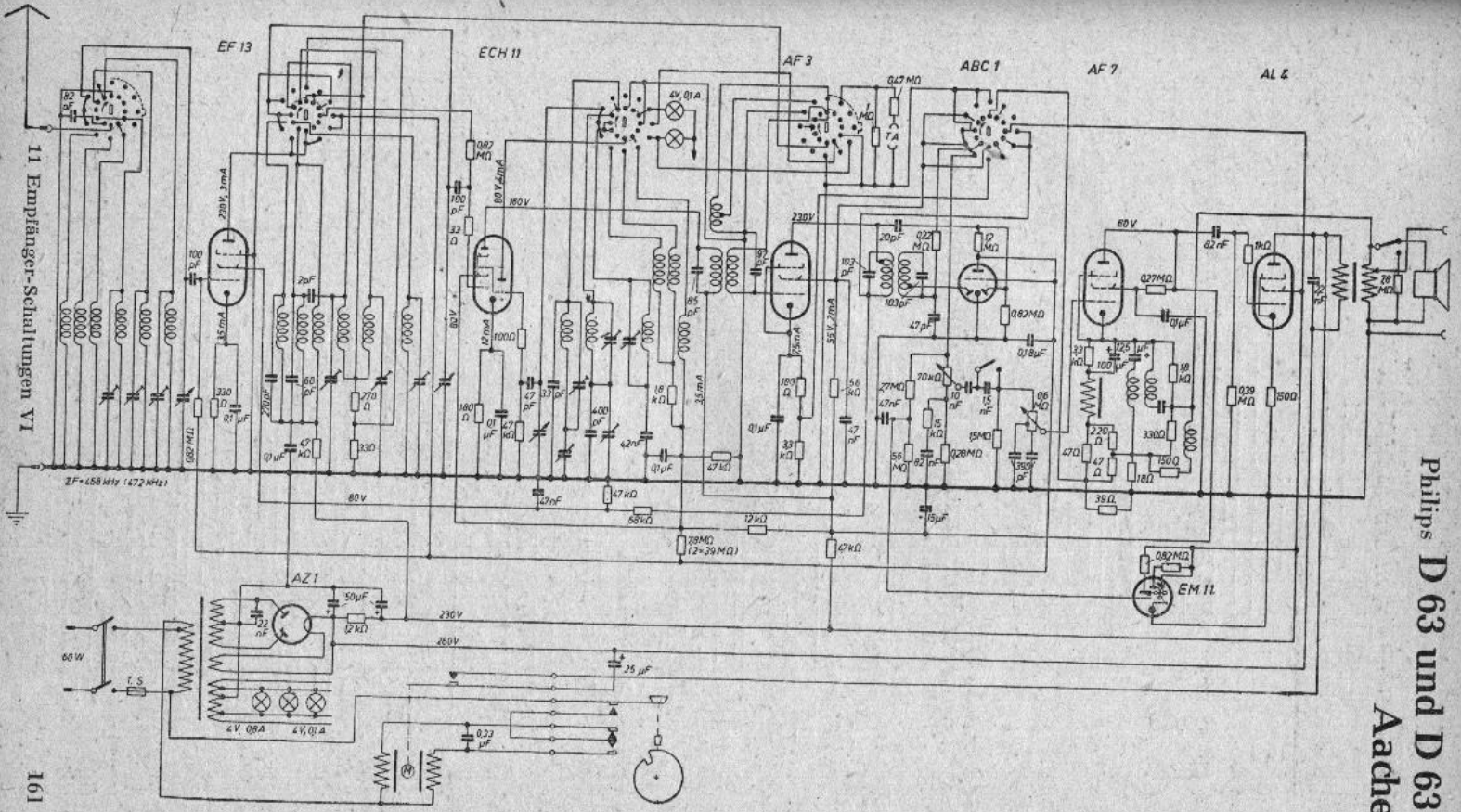


Netzspannung		~							=						
V		1	2	3	4	5	6	7	1	2	3	4	5	6	7
110															
125															
200															
225															

Philips 103 X

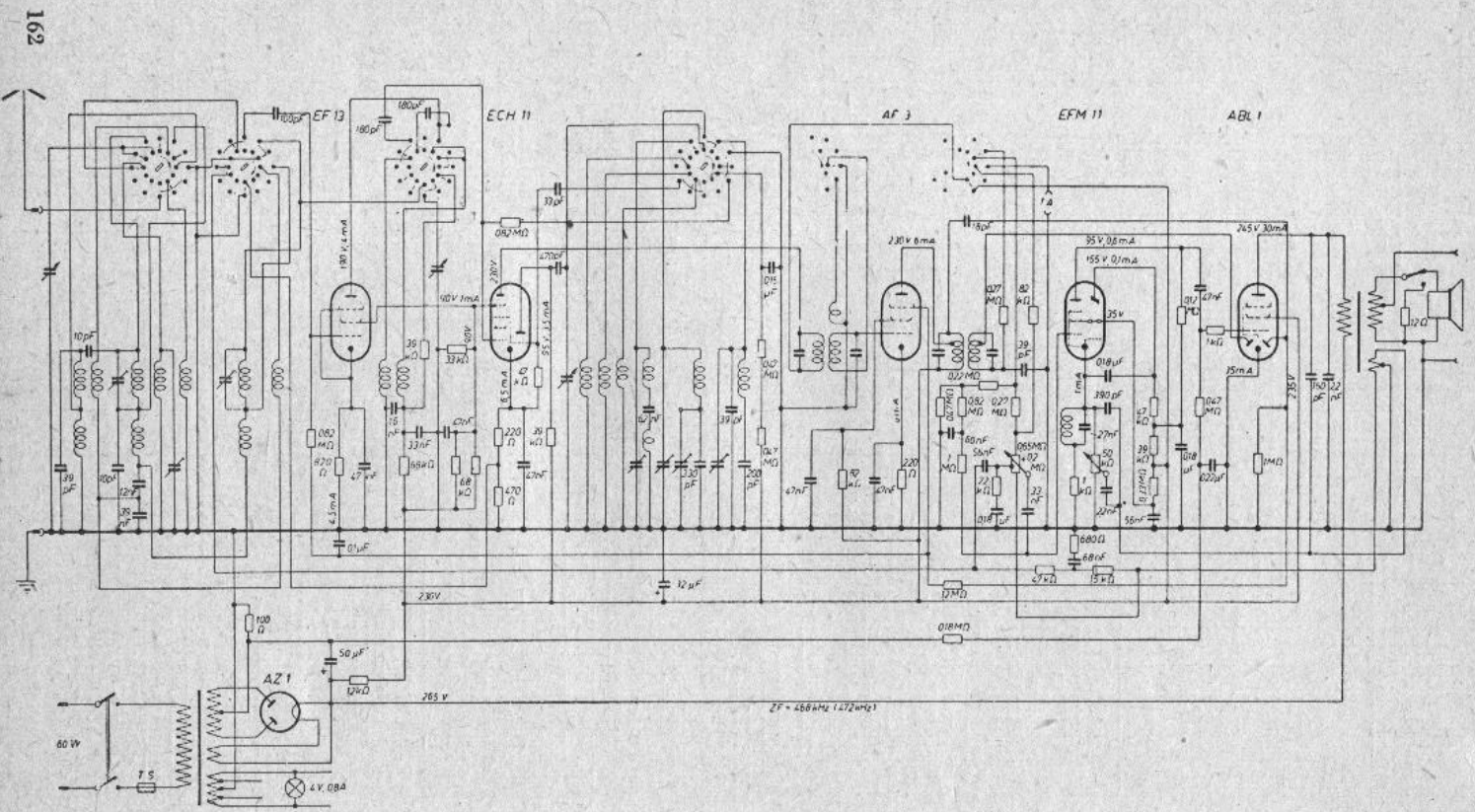


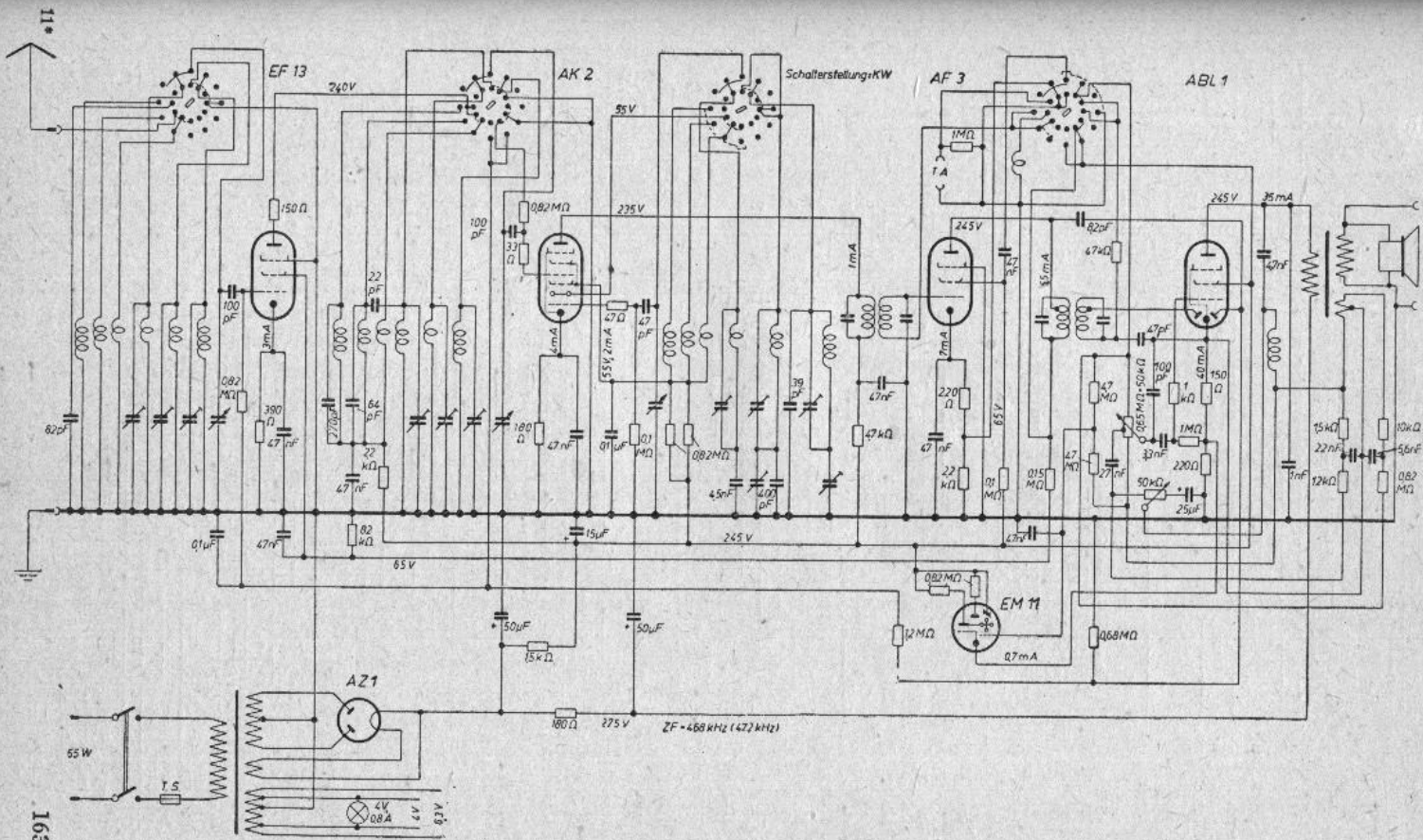
ZF = 473 kHz



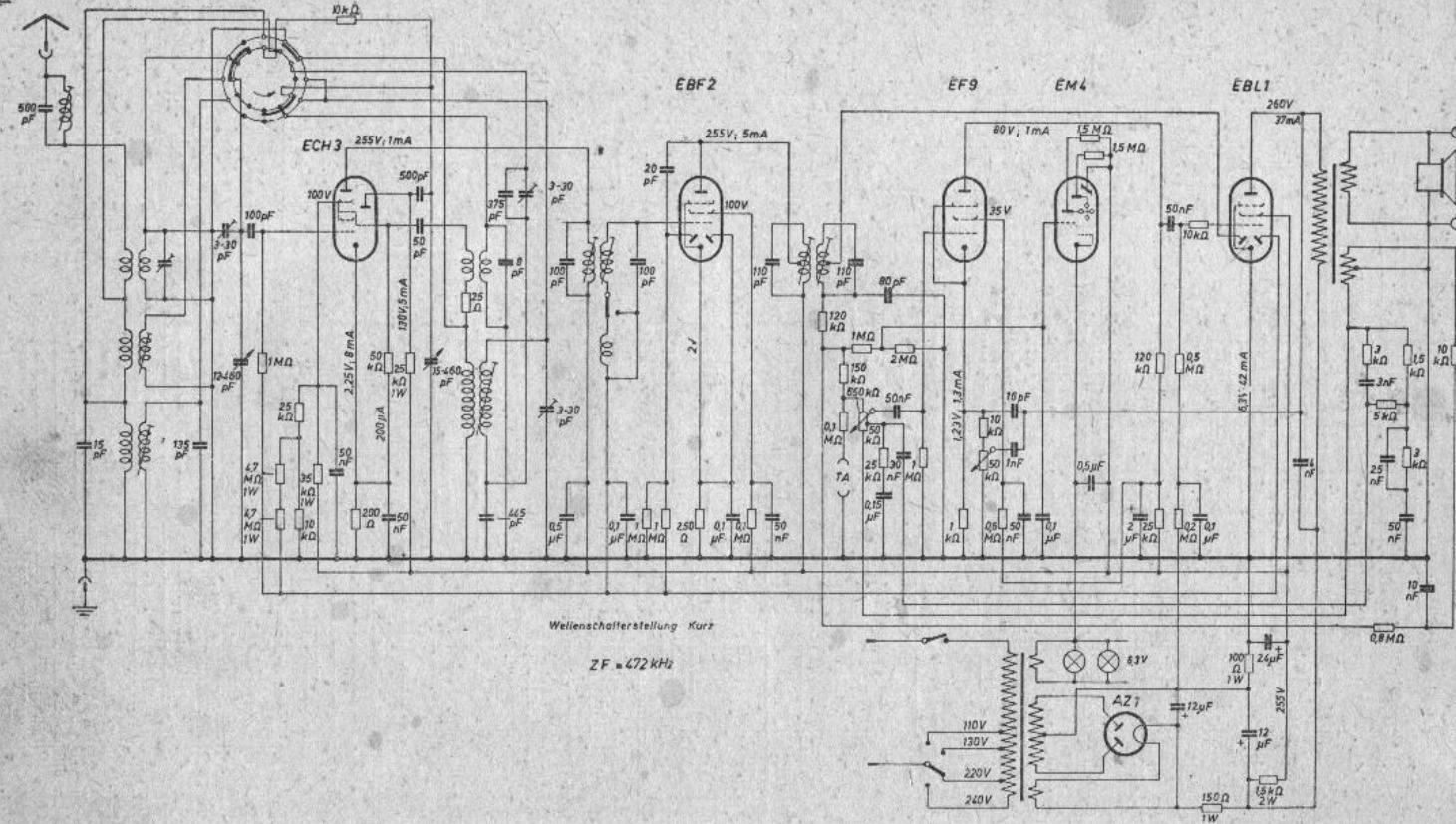
Philips D 63 und D 63 T
Aachen

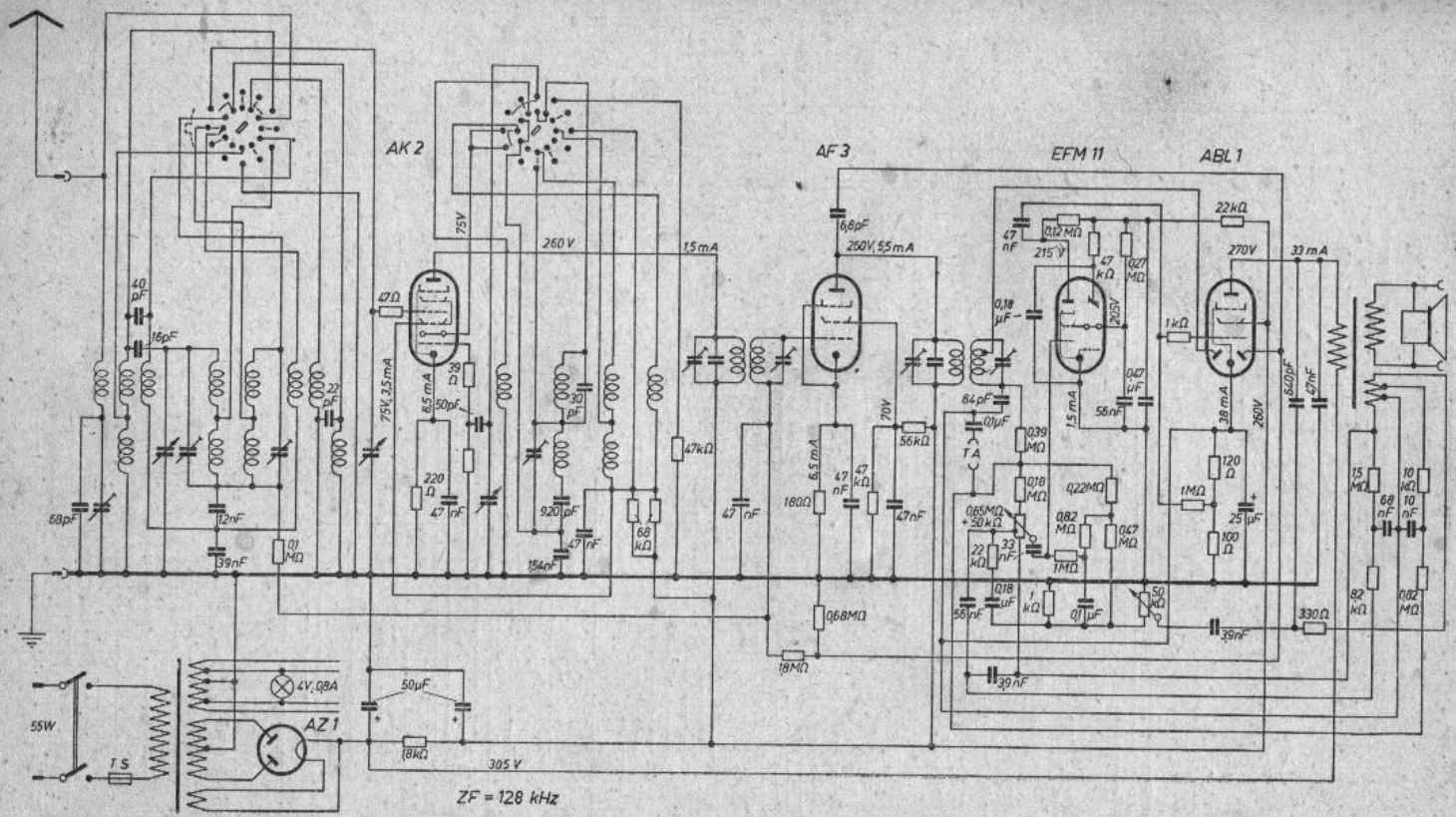
Philips D 62 Aachen





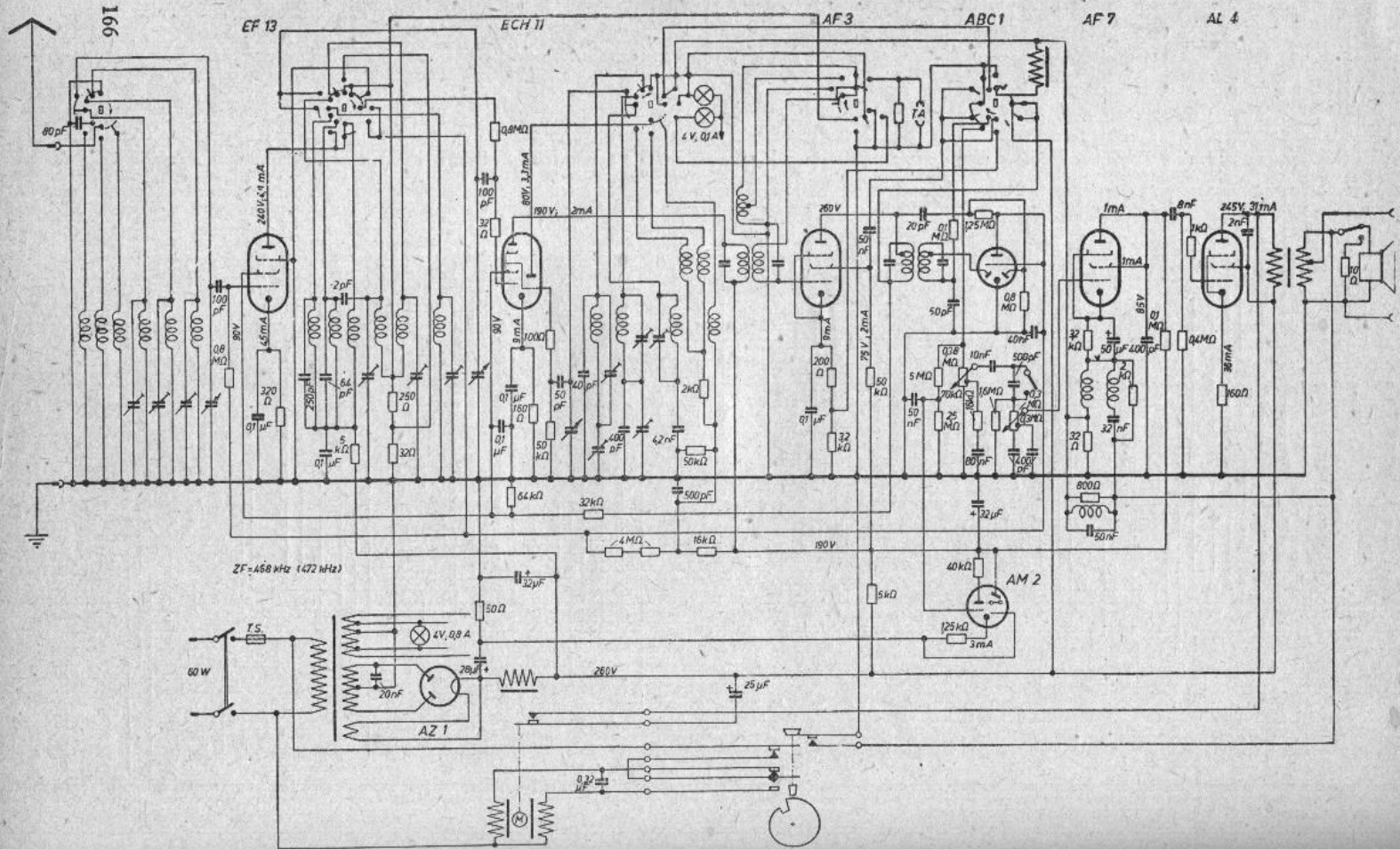
Philips D 61 Aachen



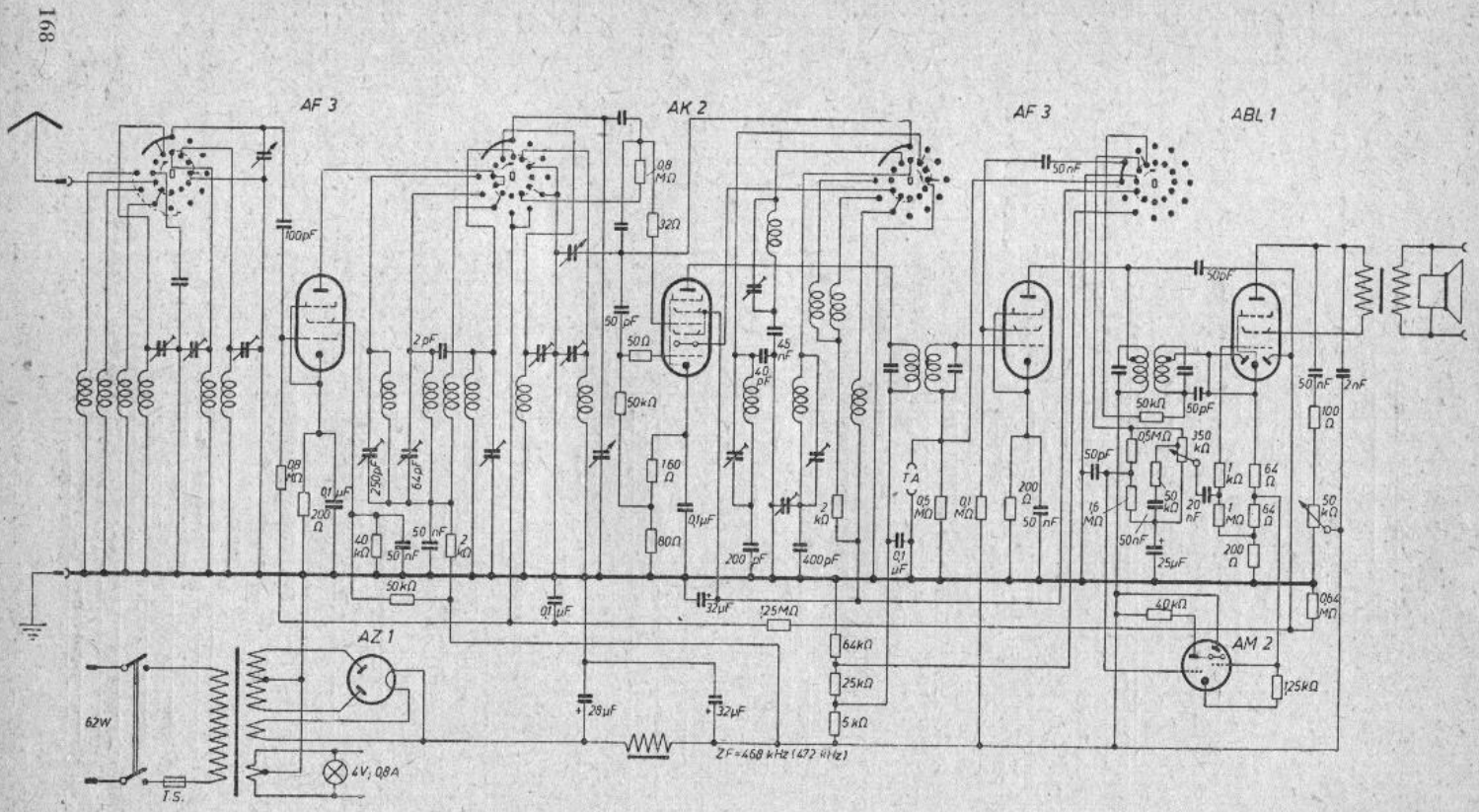


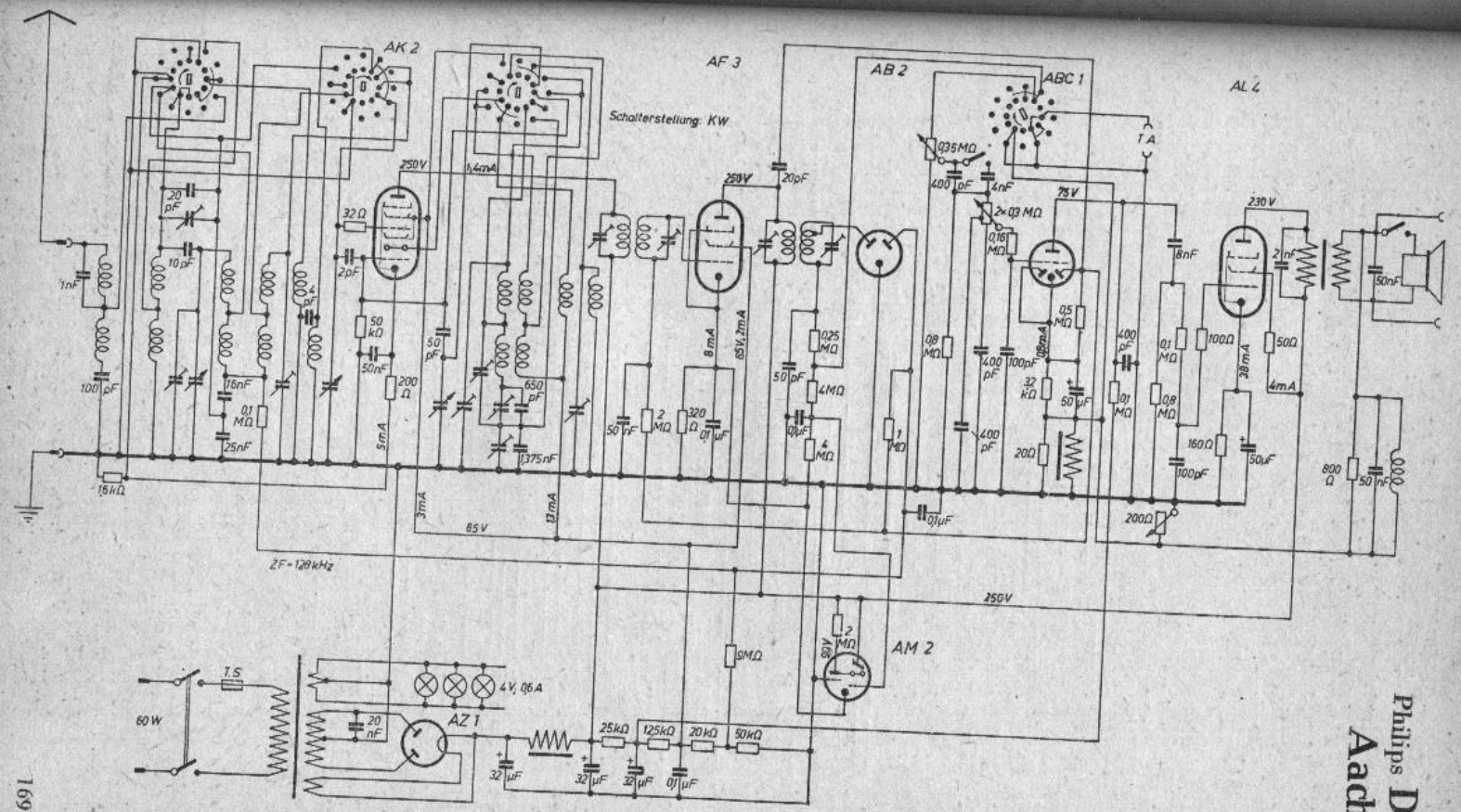
Philips D 60 Aachen

Philips D 58 und D 59 Aachen

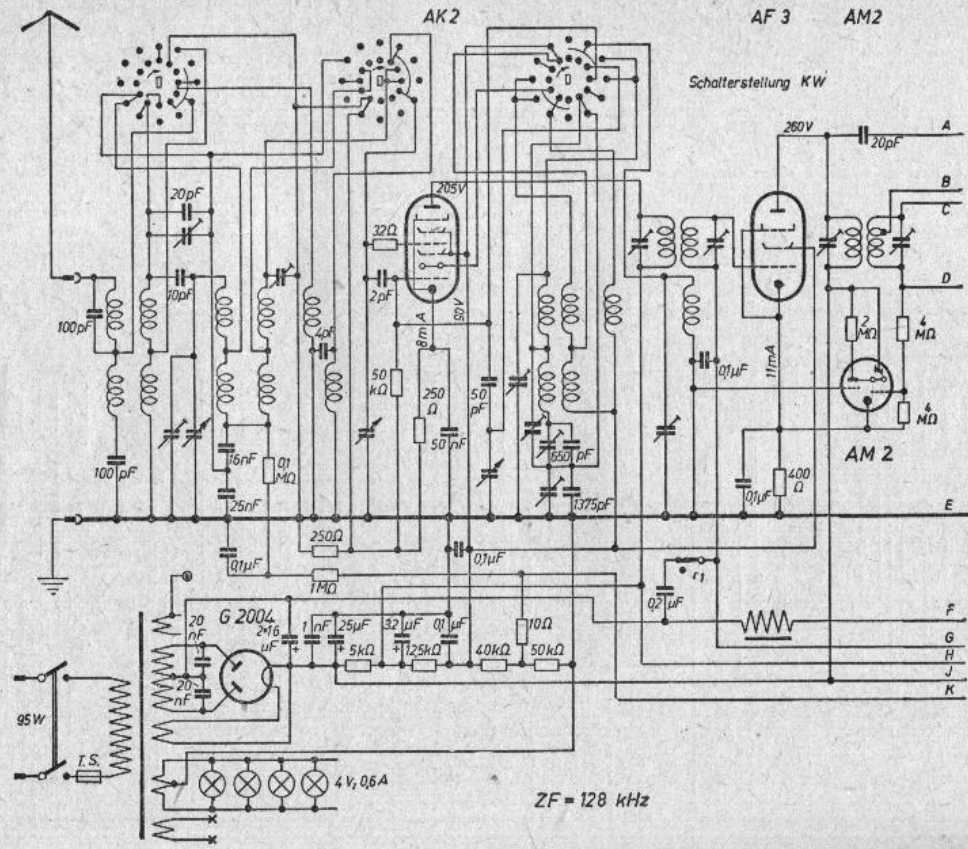


Philips D 56 Aachen

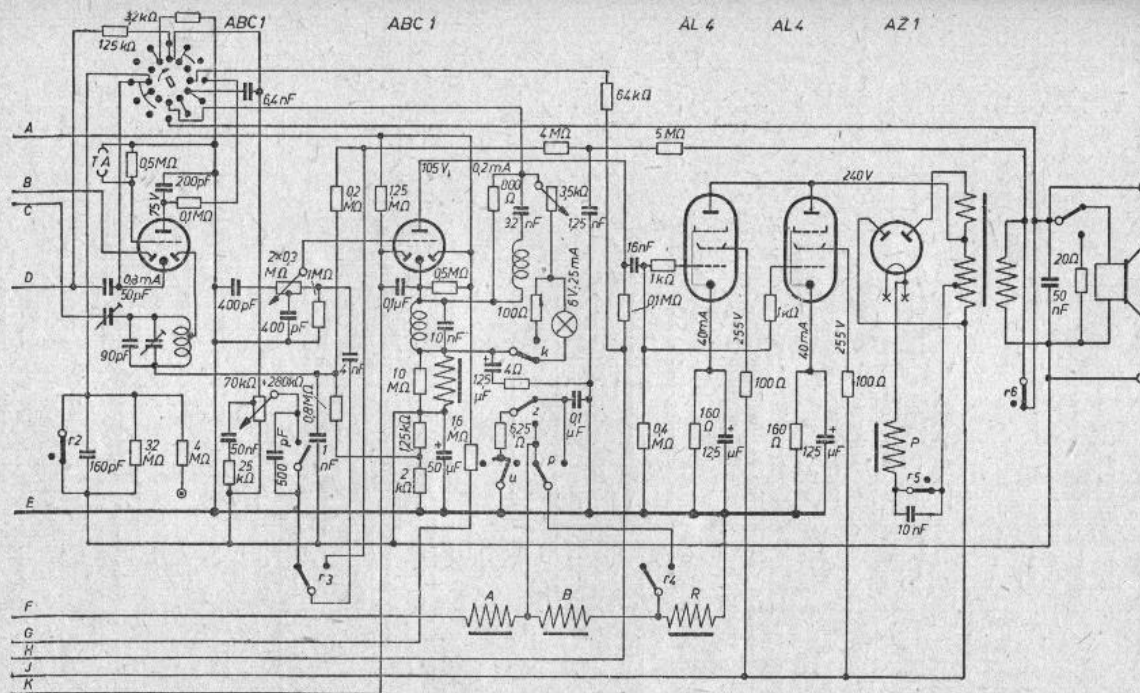




Philips D 52
Aachen



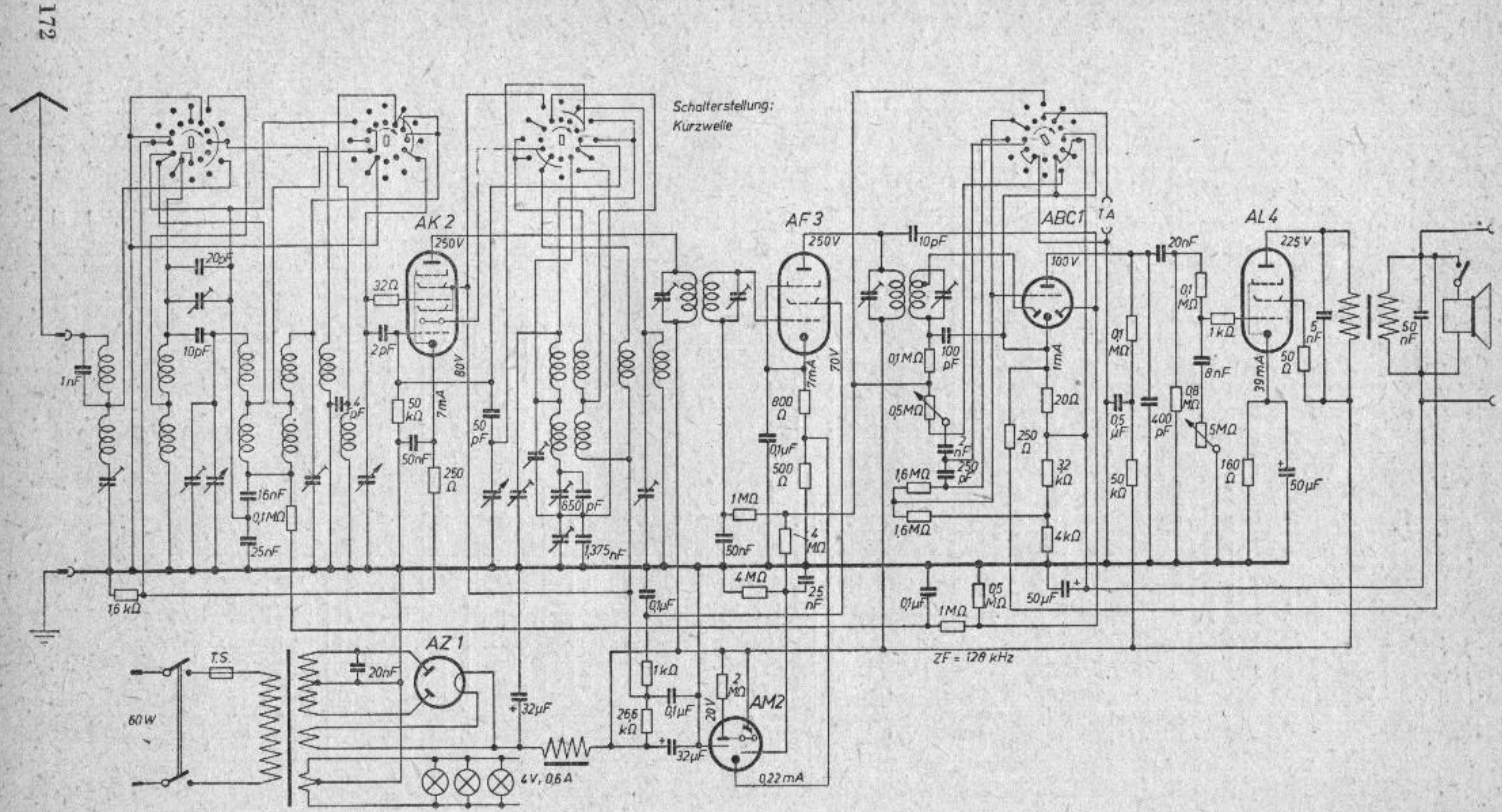
Philips D 53 Aachen
(linke Seite des Schaltbildes)

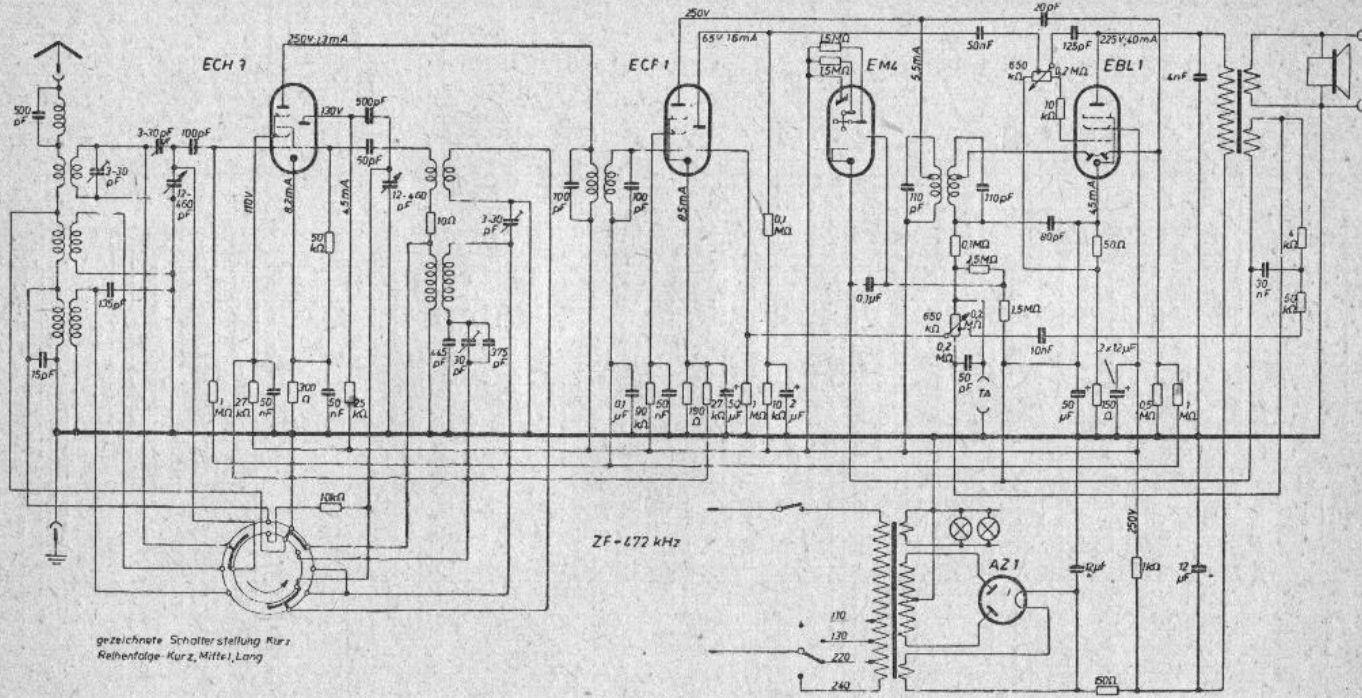


A = Antiklebspule
 B = Bremsmagnet
 R = Turmrelais
 P = Primärrelais
 z = Zug-Druckschalter
 k = Kontaktschalter
 u = Unterbrechungskontakt mit
 Bremscheibe verbunden

Philips D 53 Aachen
 (rechte Seite des Schaltbildes)

Philips D 51 Aachen

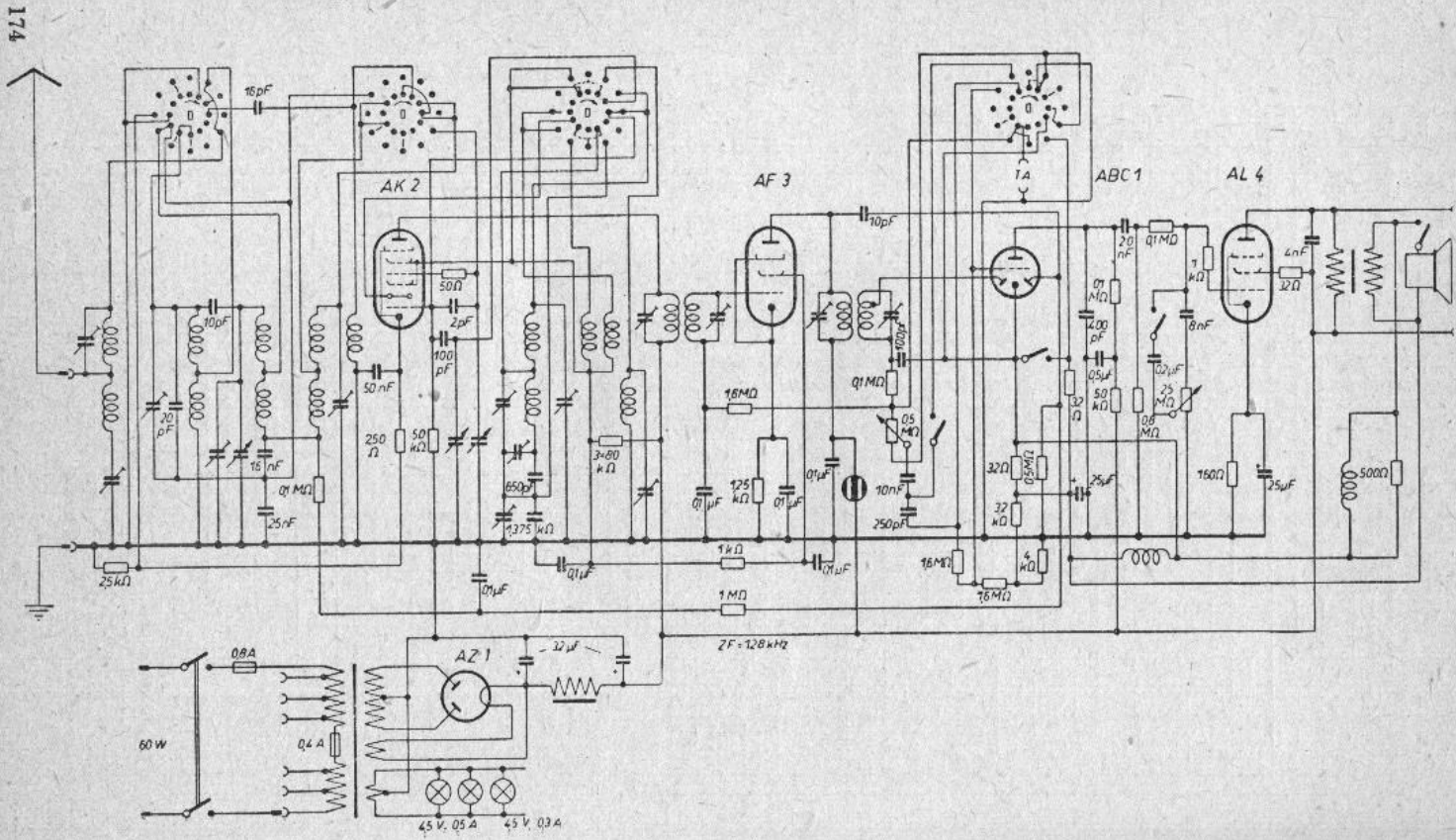


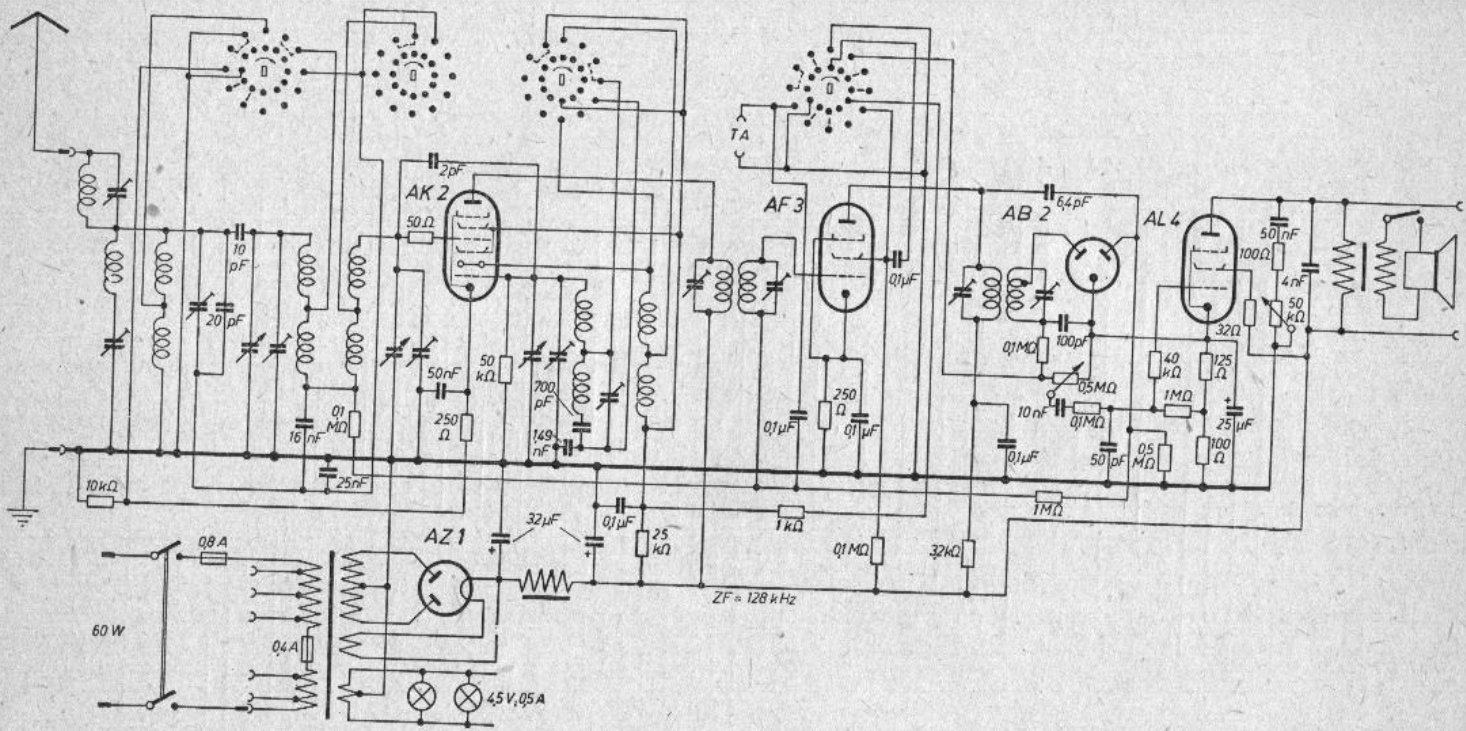


gezeichnete Schalterstellung Kurz
Reihenfolge Kurz, Mittel, Lang

Philips A 49

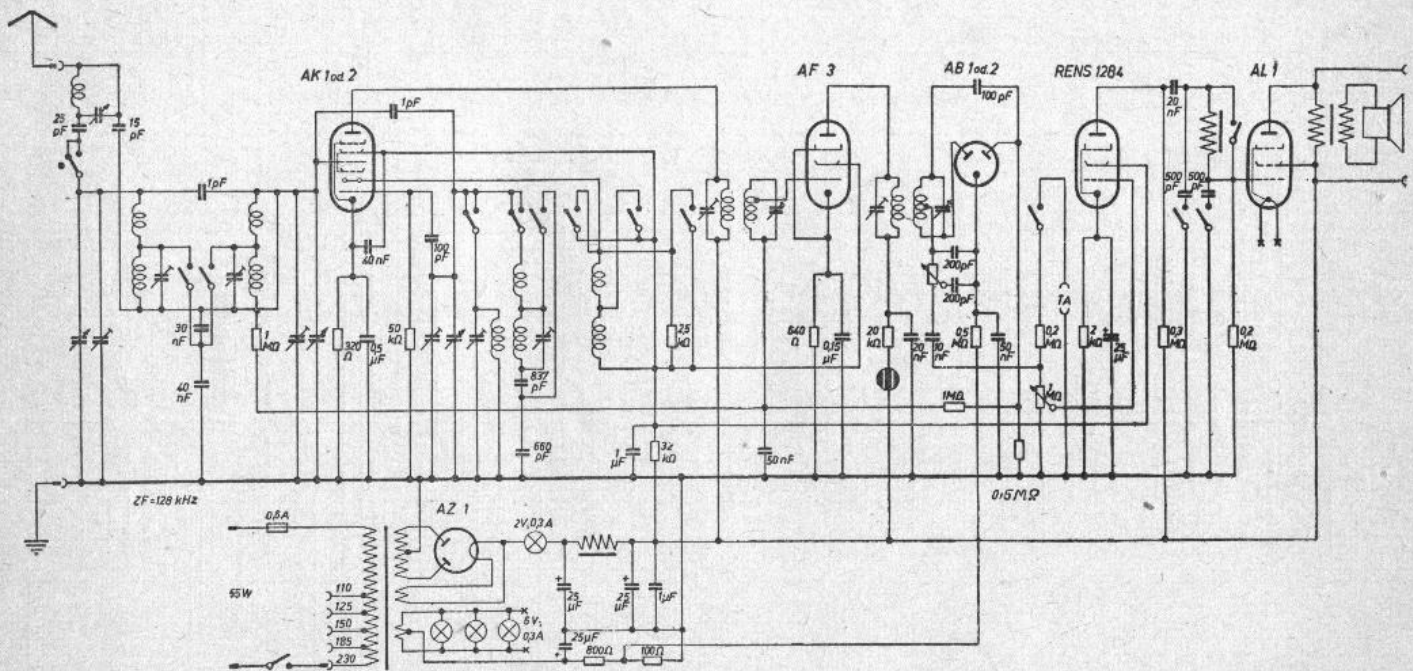
Philips **D 49 A** Aachen D 49 AU = D 49 A + 7926

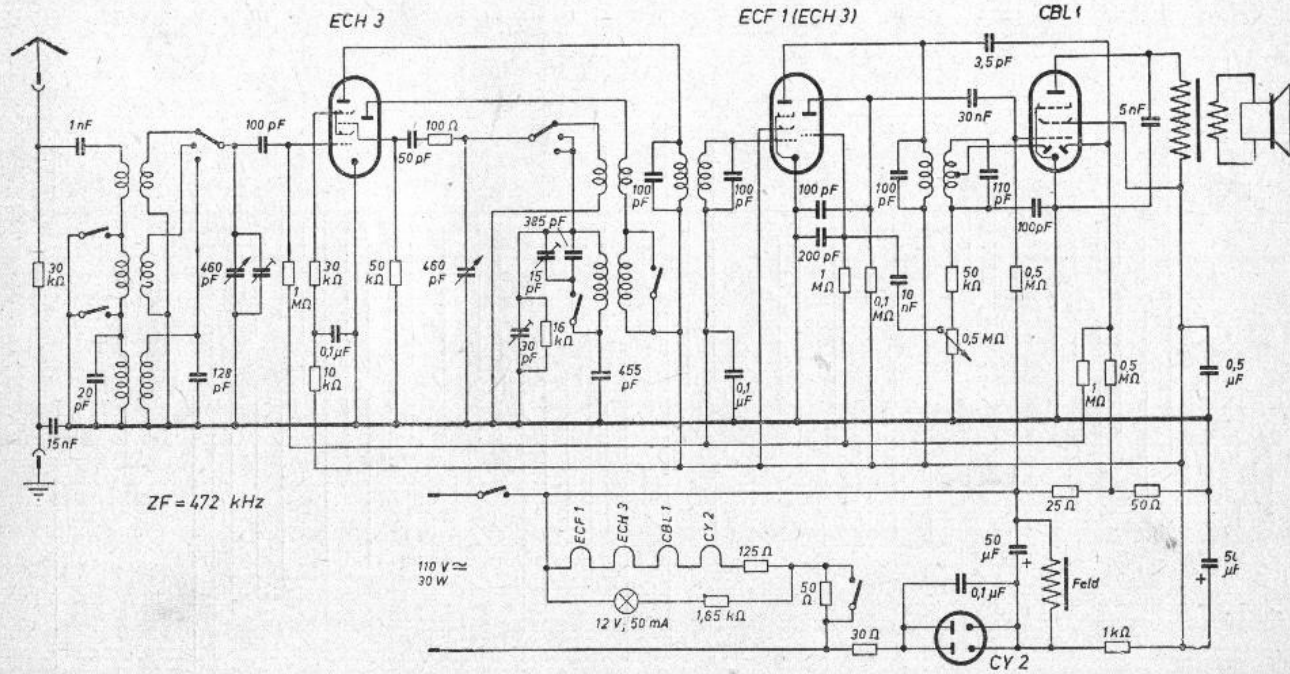


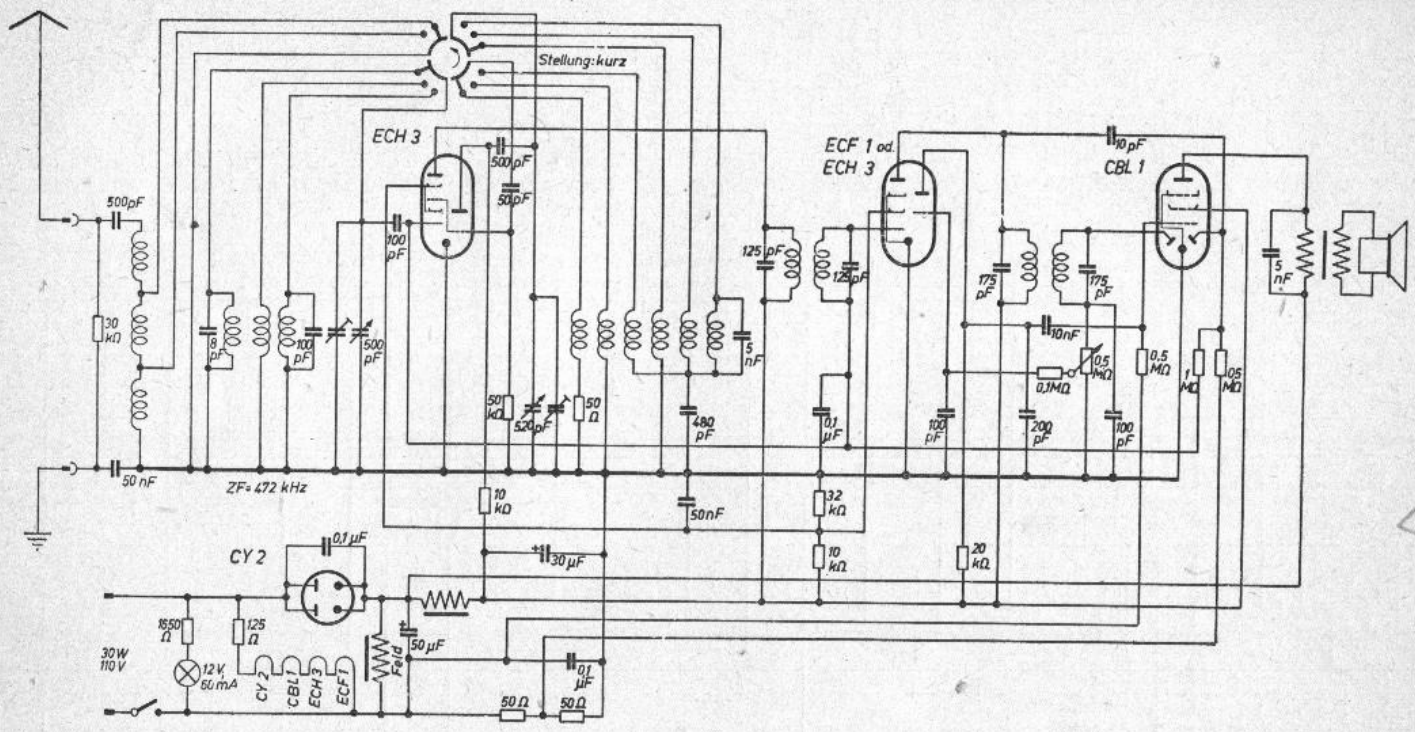


Philips D 48 AU Aachen

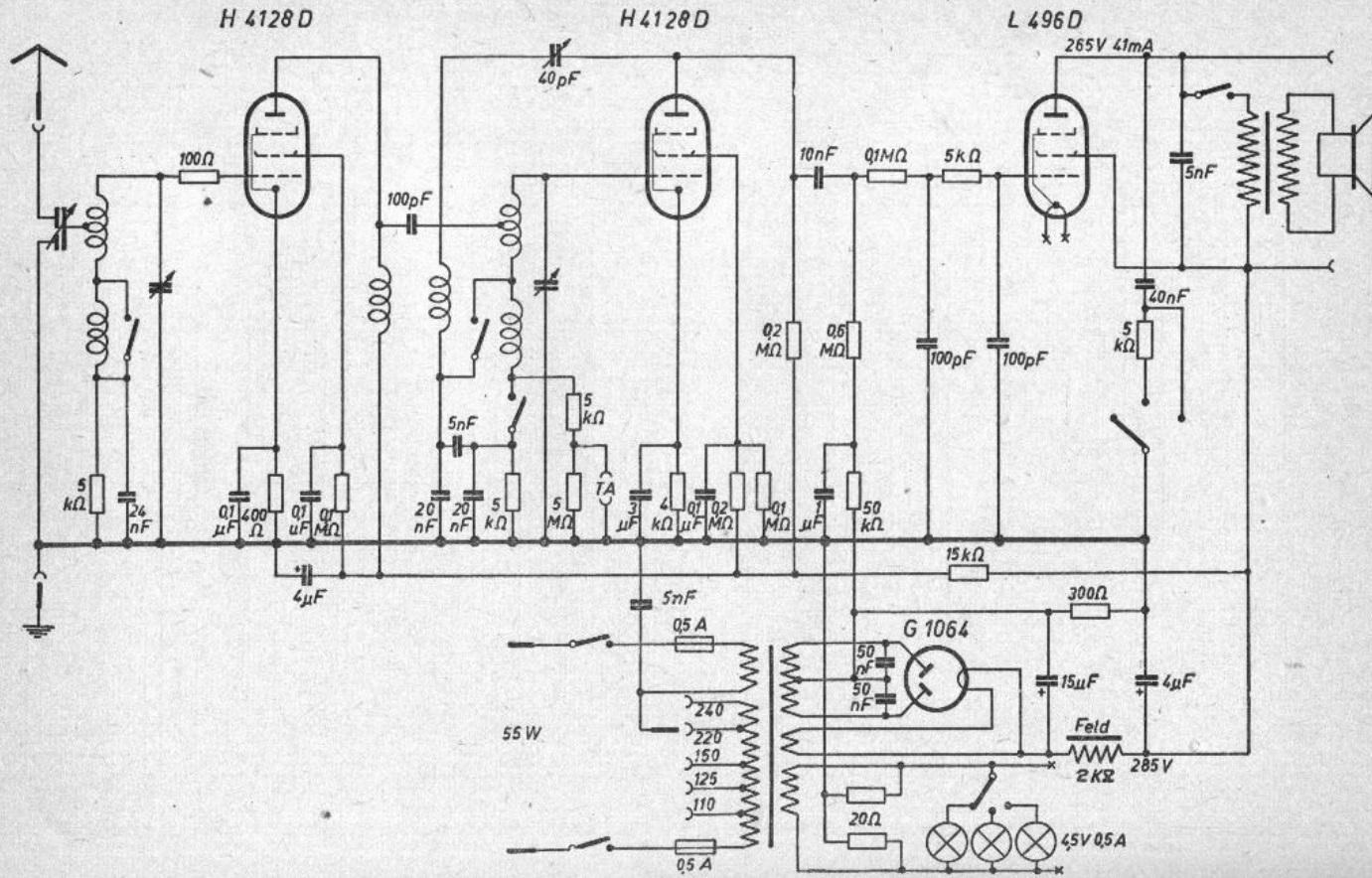
Philips 45 A



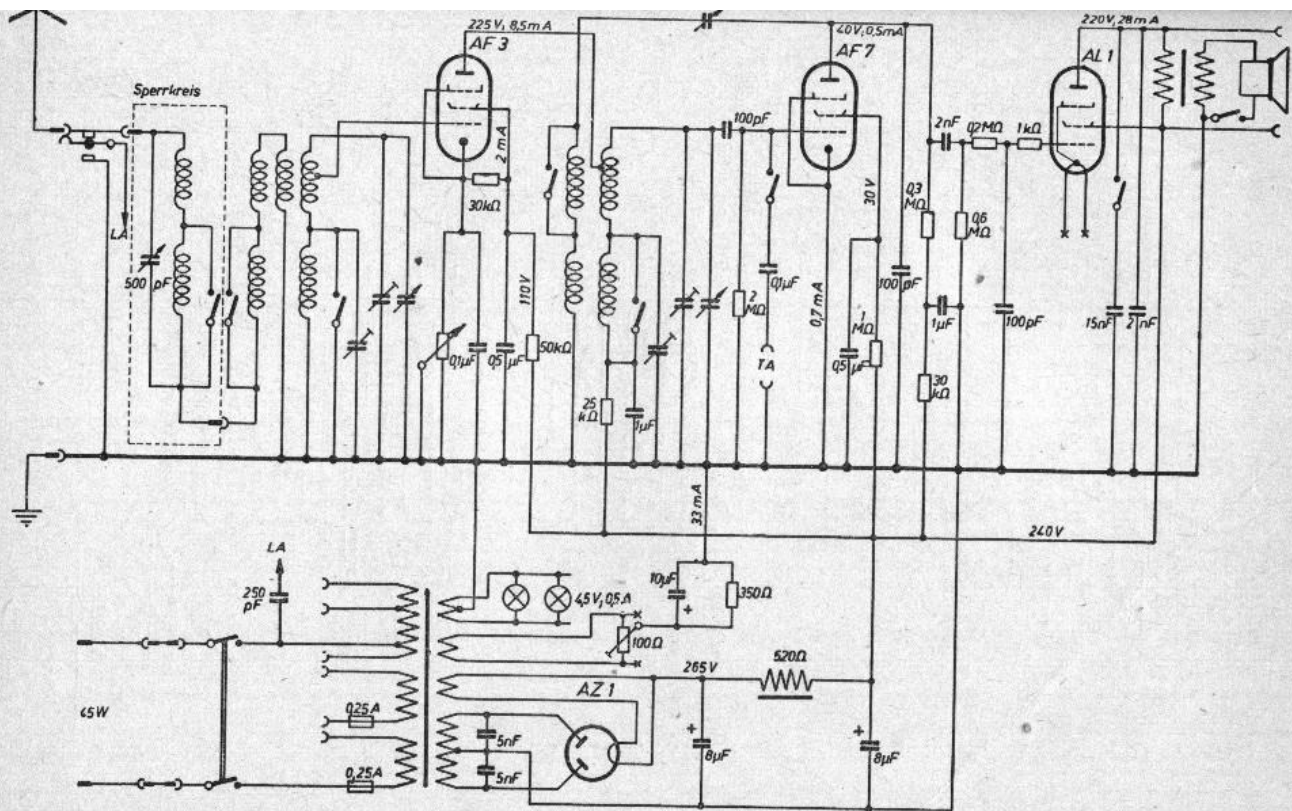




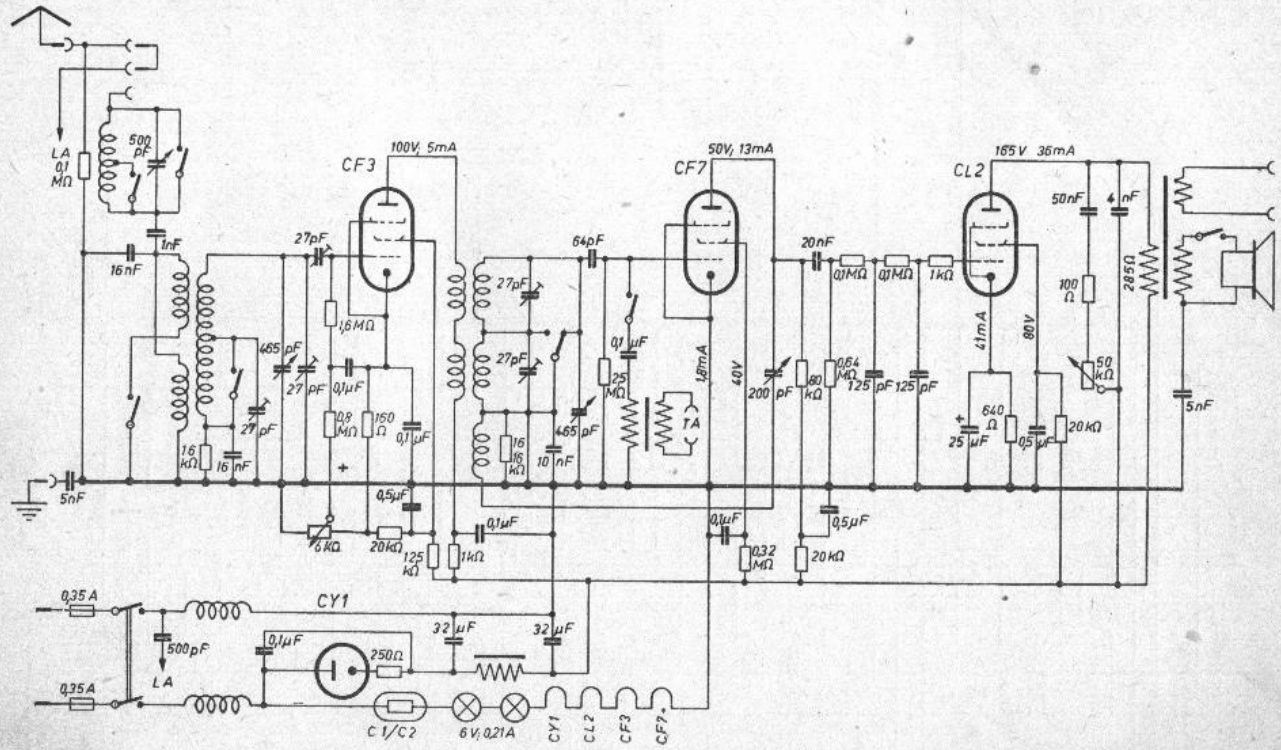
Philips A 43 U/M



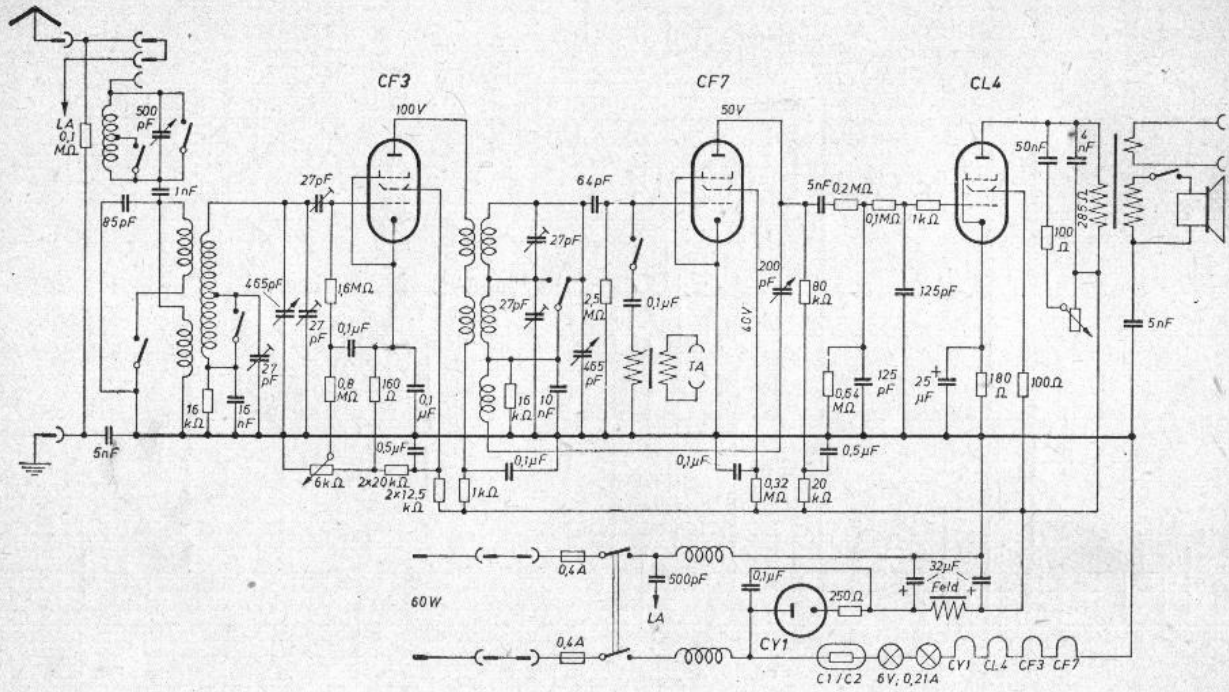
Philips D 43 el Hamburg



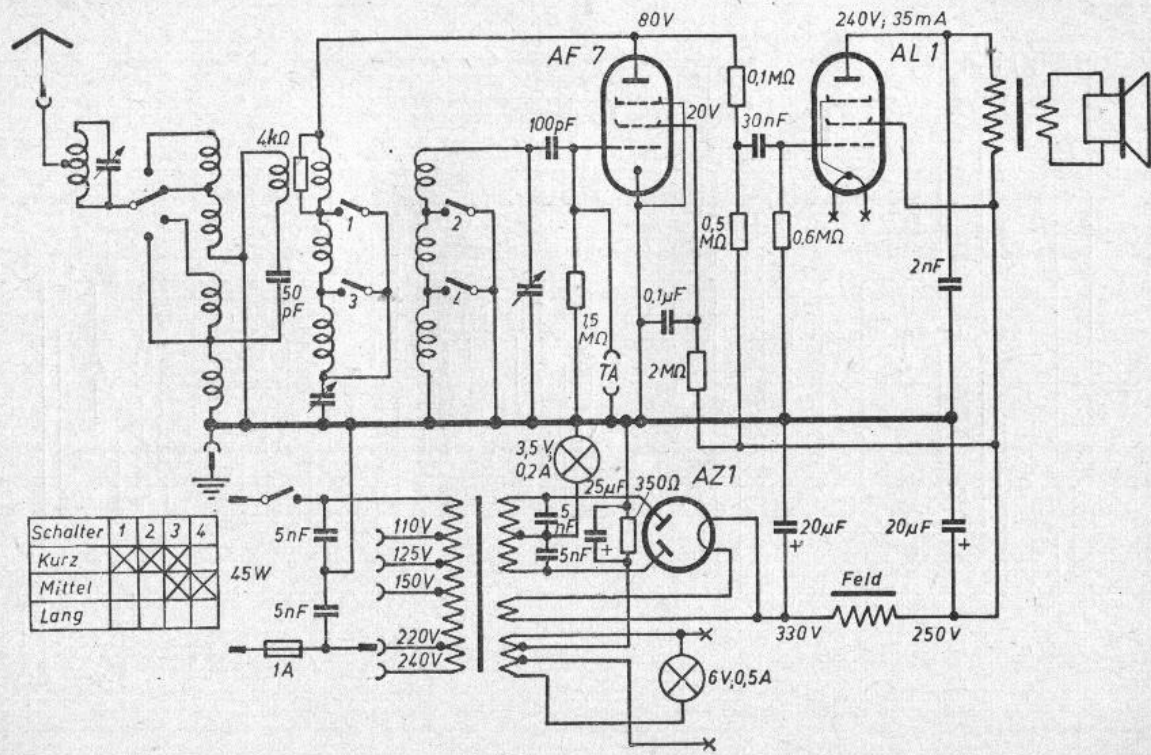
Philips D 43 perm Hamburg



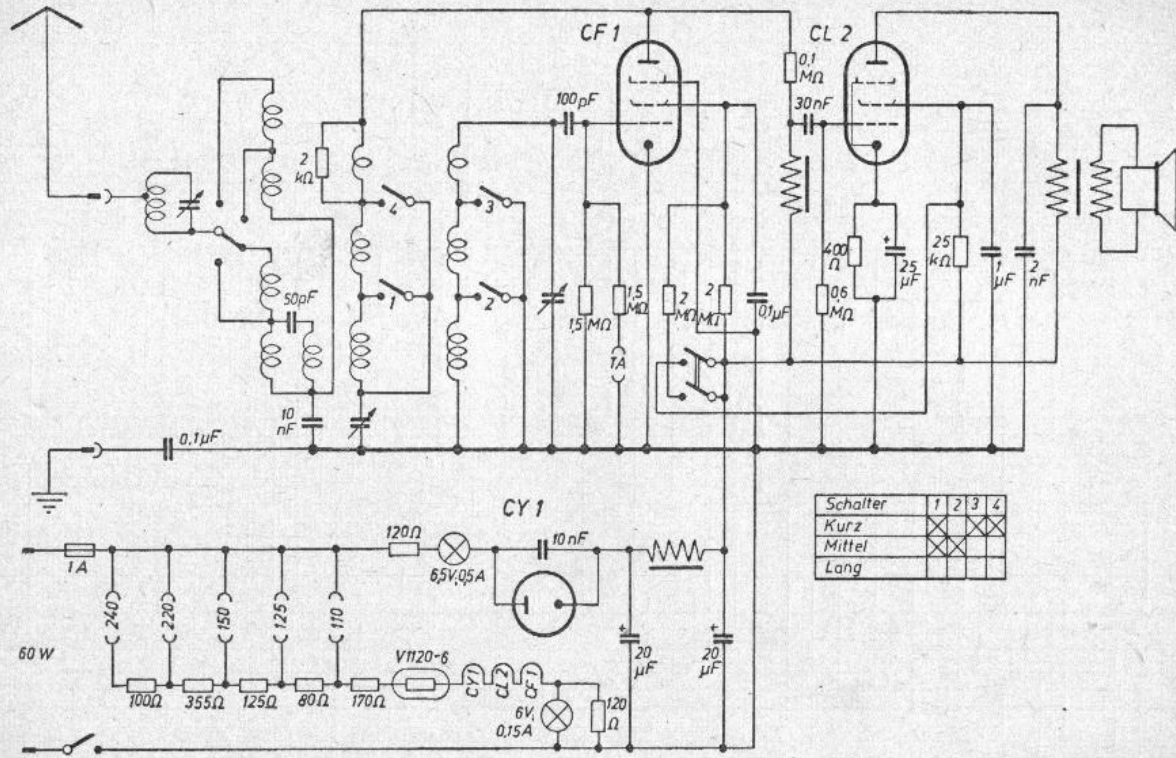
Philips D 43 GW Hamburg



Philips D 43 GWS Hamburg

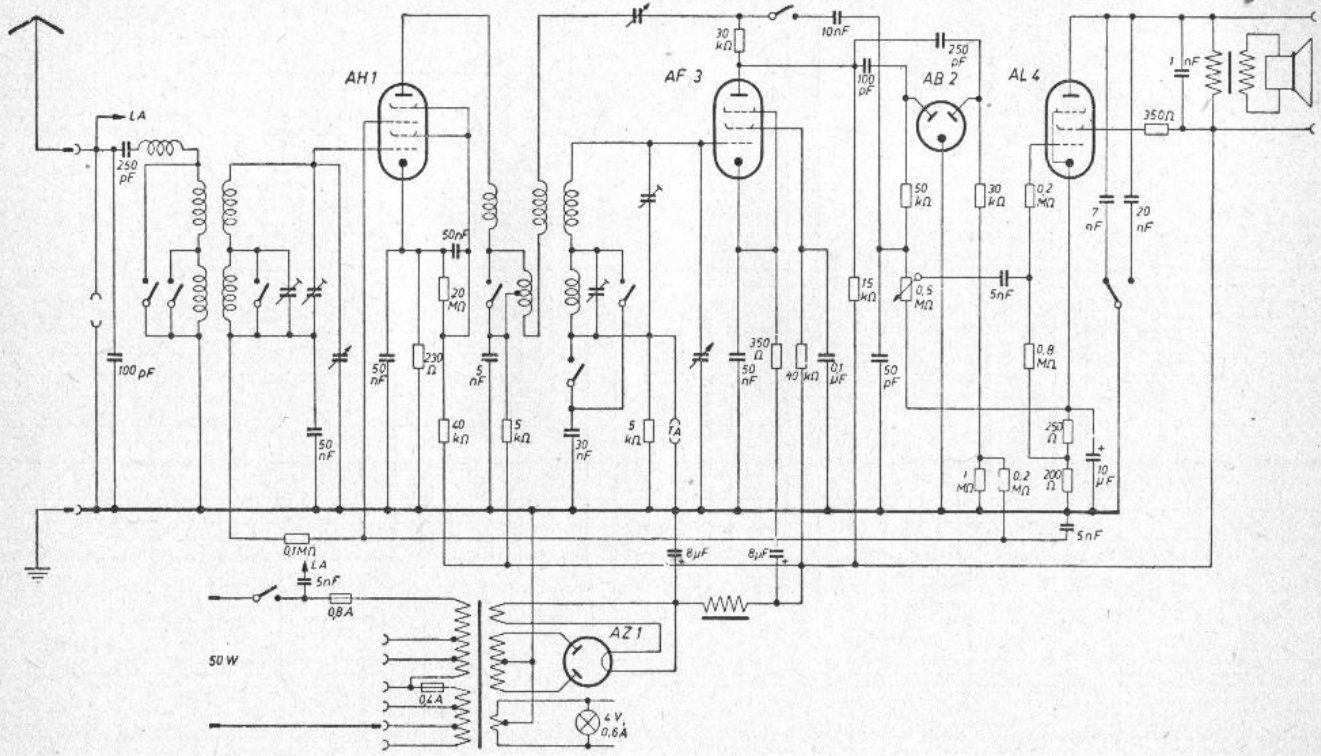


Schalter	1	2	3	4
Kurz	X	X	X	X
Mittel				
Lang				



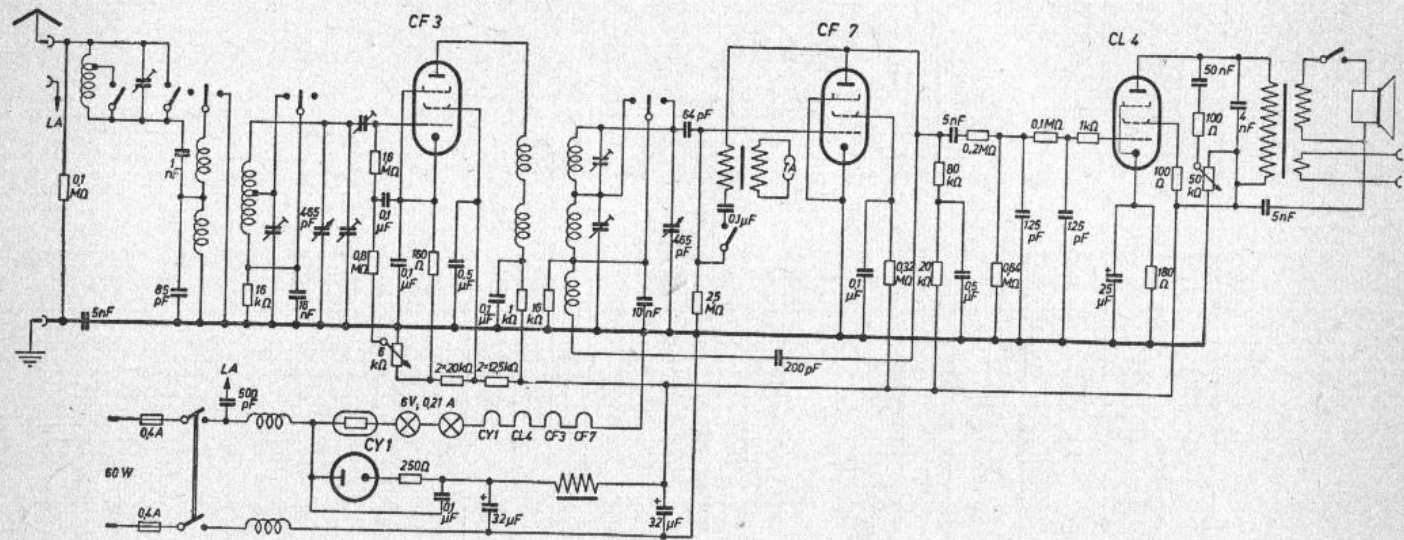
Schalter	1	2	3	4
Kurz				
Mittel	X	X	X	X
Lang				

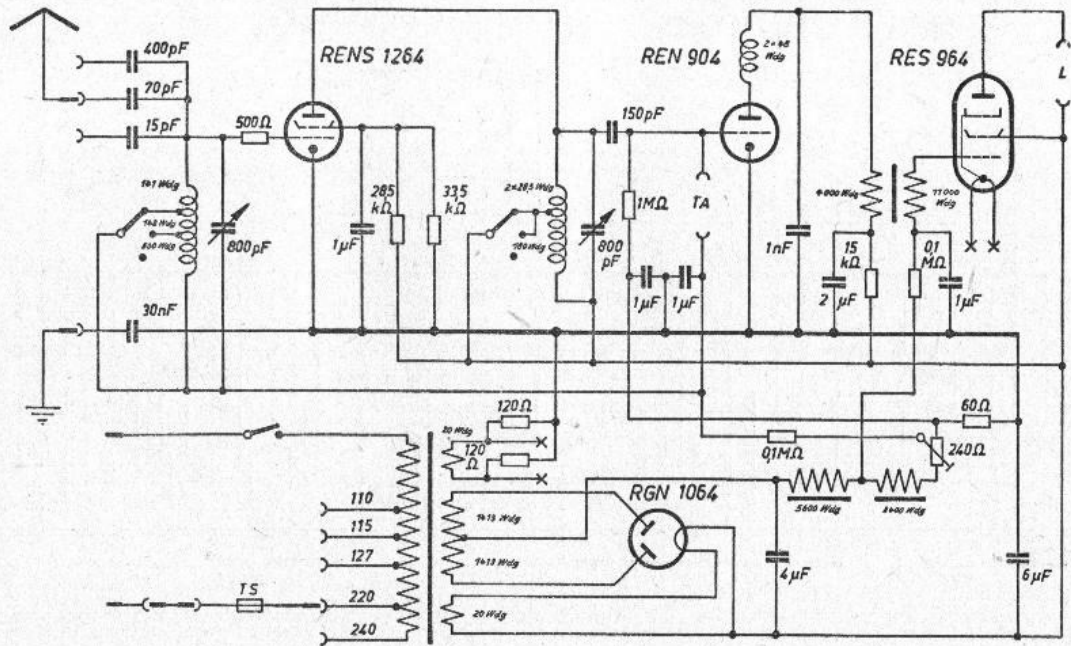
Philips 42 U



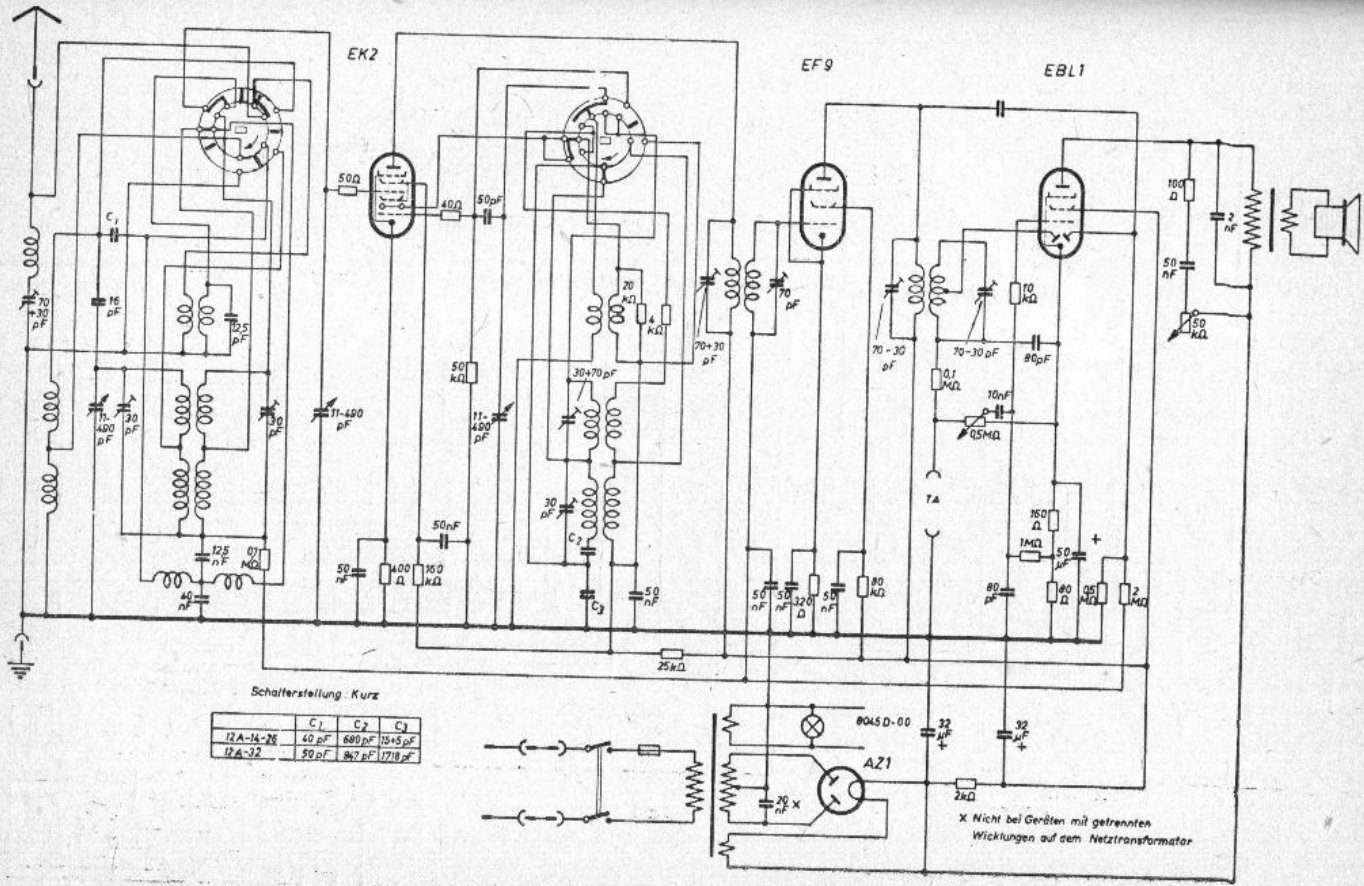
Philips D 23 W Aladin

Philips D 23 GW Aladin



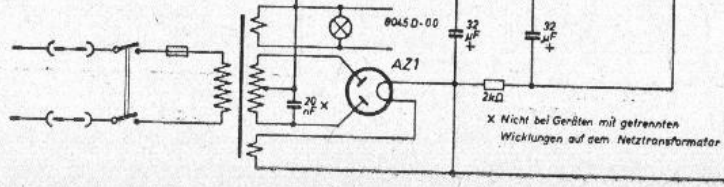


Philips P 20 W Paladin



Schalterstellung: Kurz

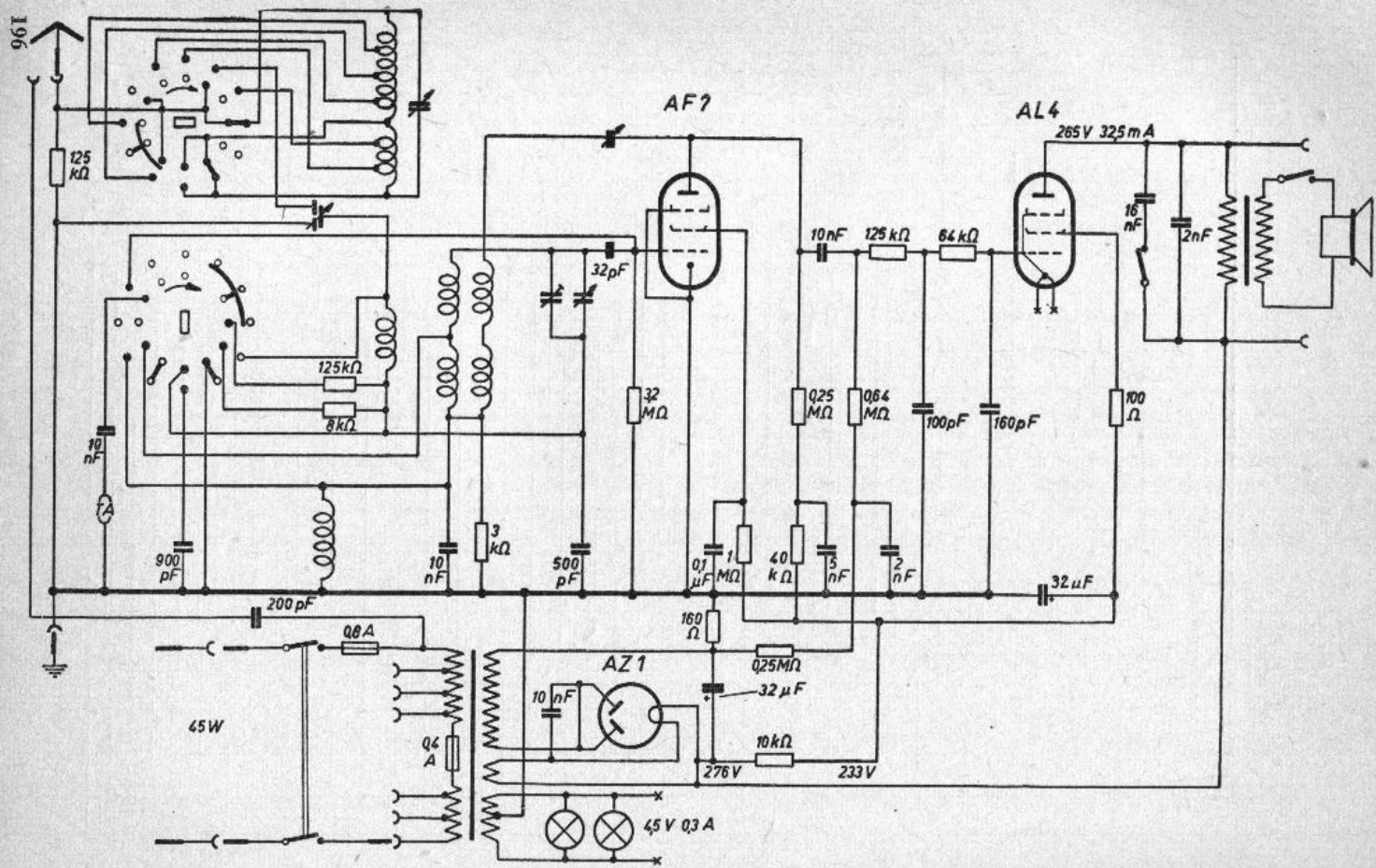
	C ₁	C ₂	C ₃
12A-M-26	40 pF	680 pF	15+5 pF
12A-32	50 pF	867 pF	17+18 pF

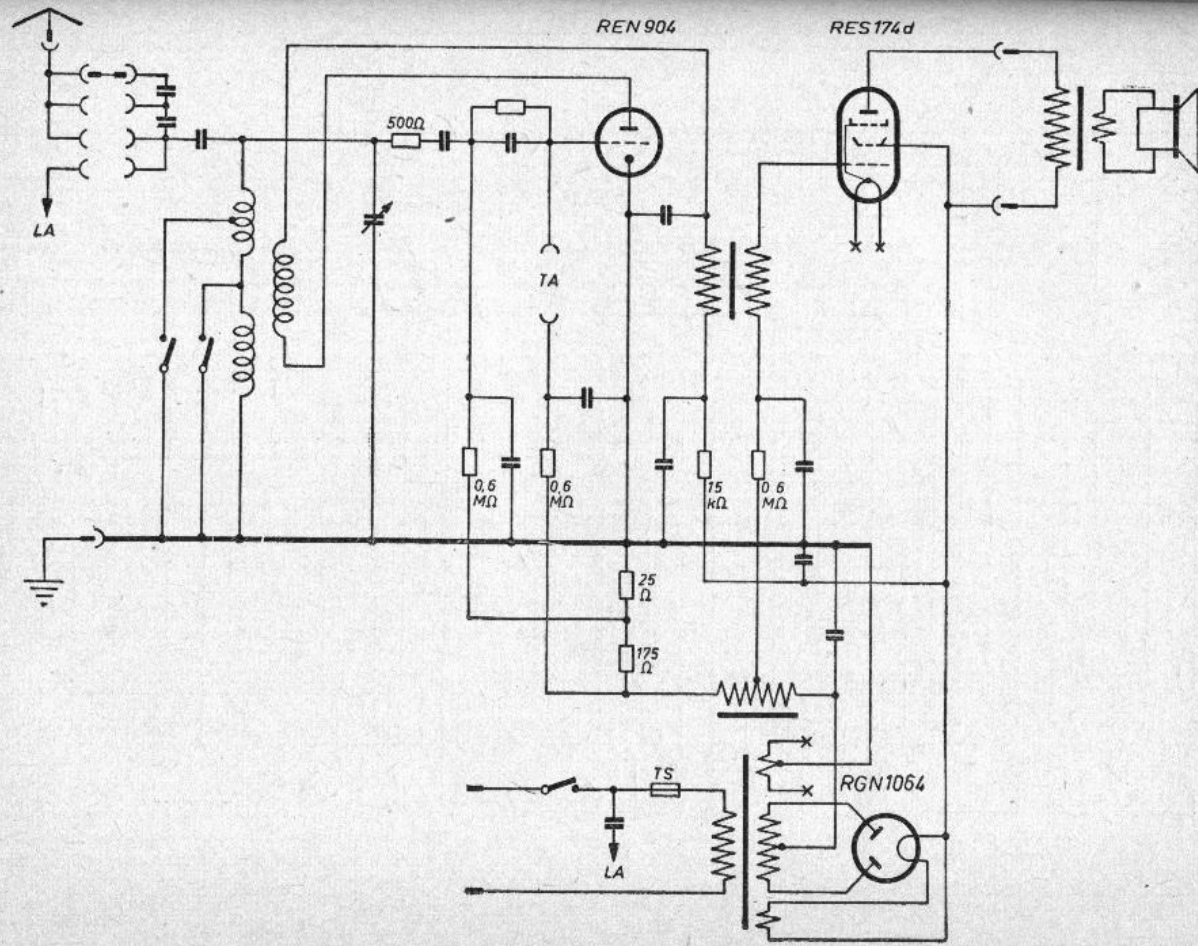


X Nicht bei Geräten mit getrennten Wicklungen auf dem Netztransformator

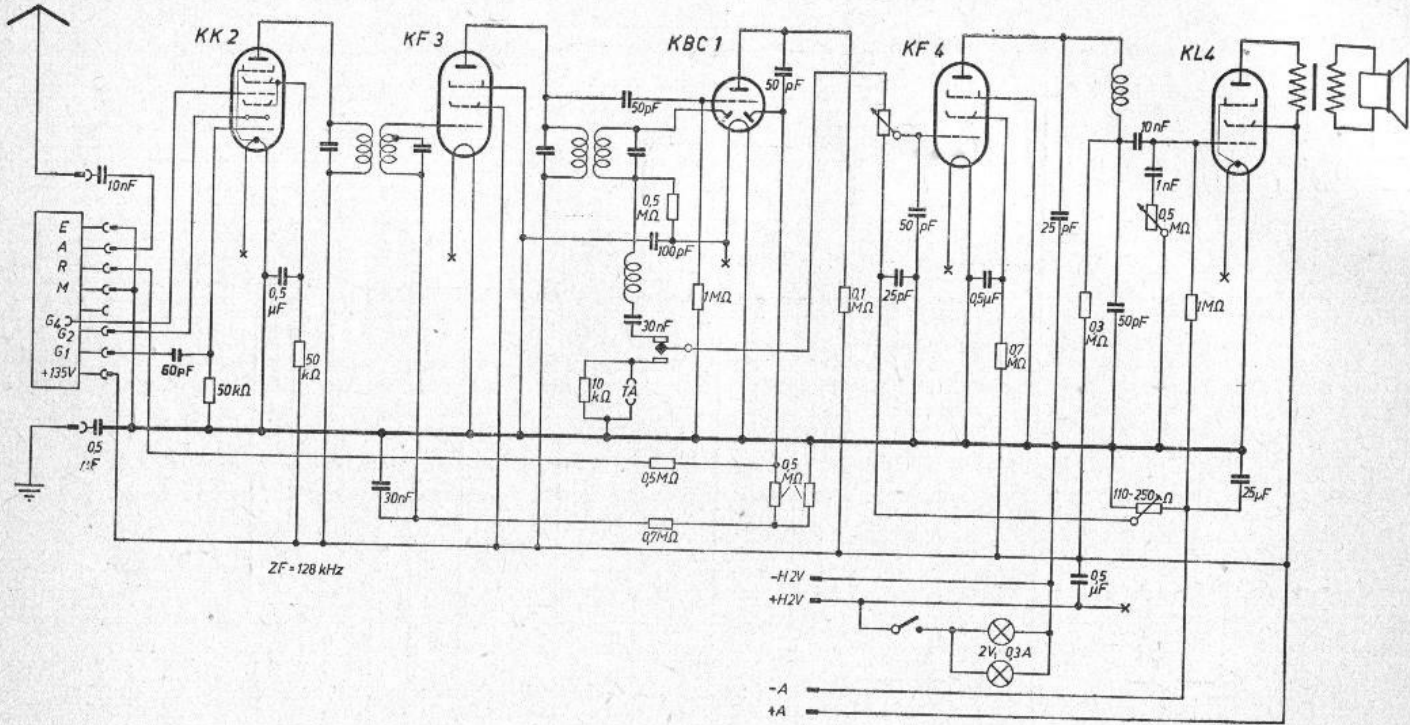
Philips 12 A-14, -26, -29, -32

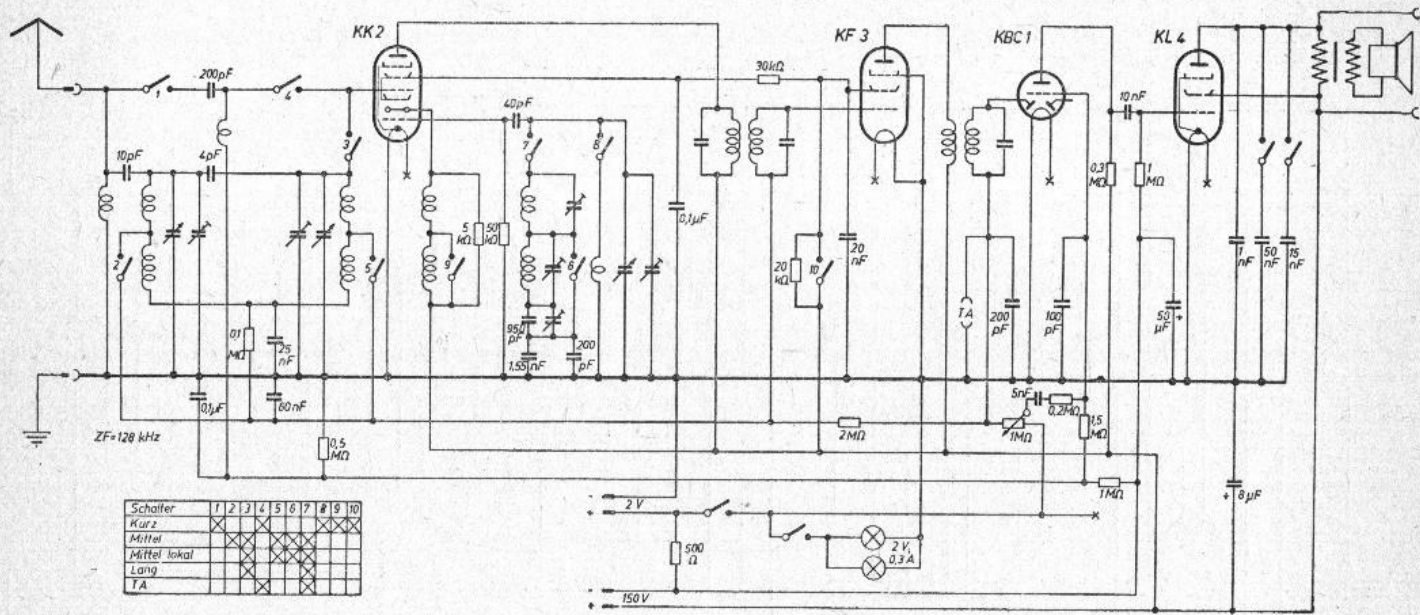
Philips D 12 Atlas





Philips P 5 Paladin (220 V)

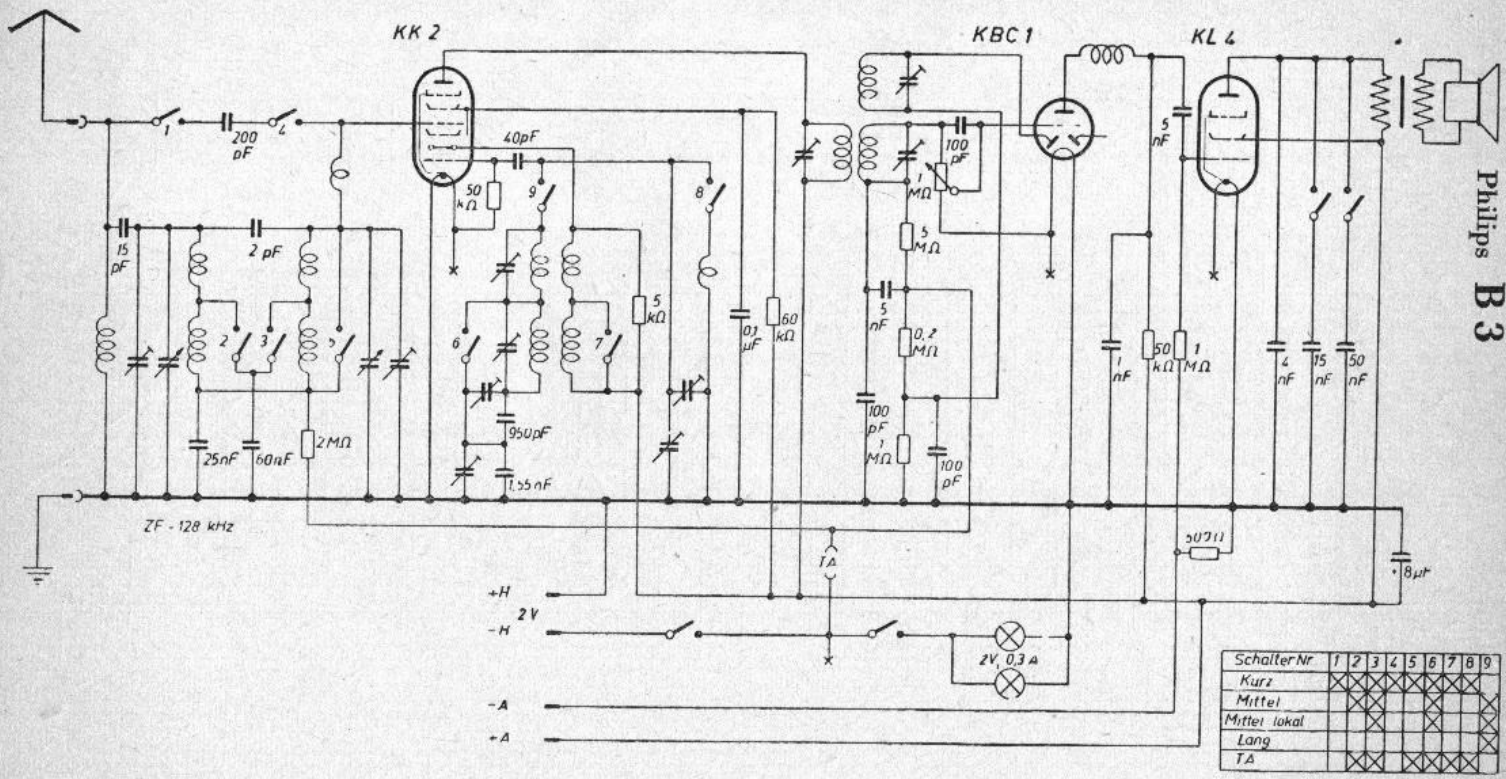




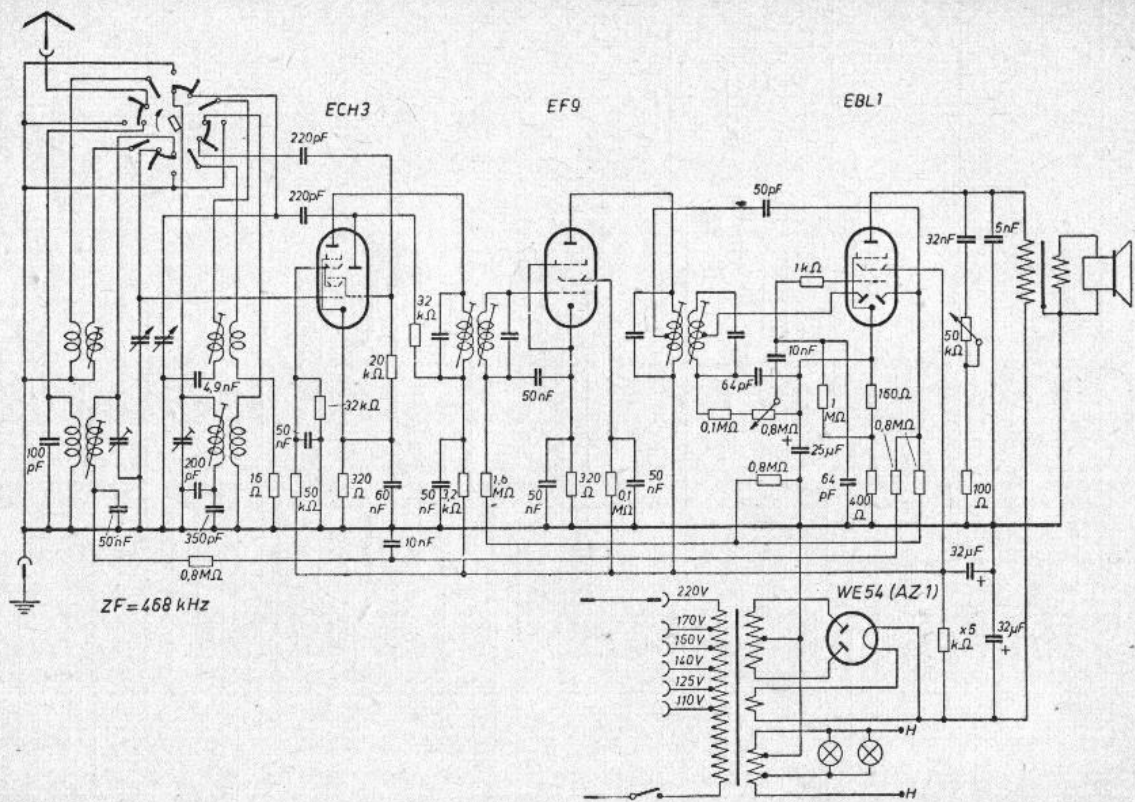
Schalter	1	2	3	4	5	6	7	8	9	10
Kurz	X									
Mittel		X								
Mittel lokal			X							
Lang				X						
TA					X					

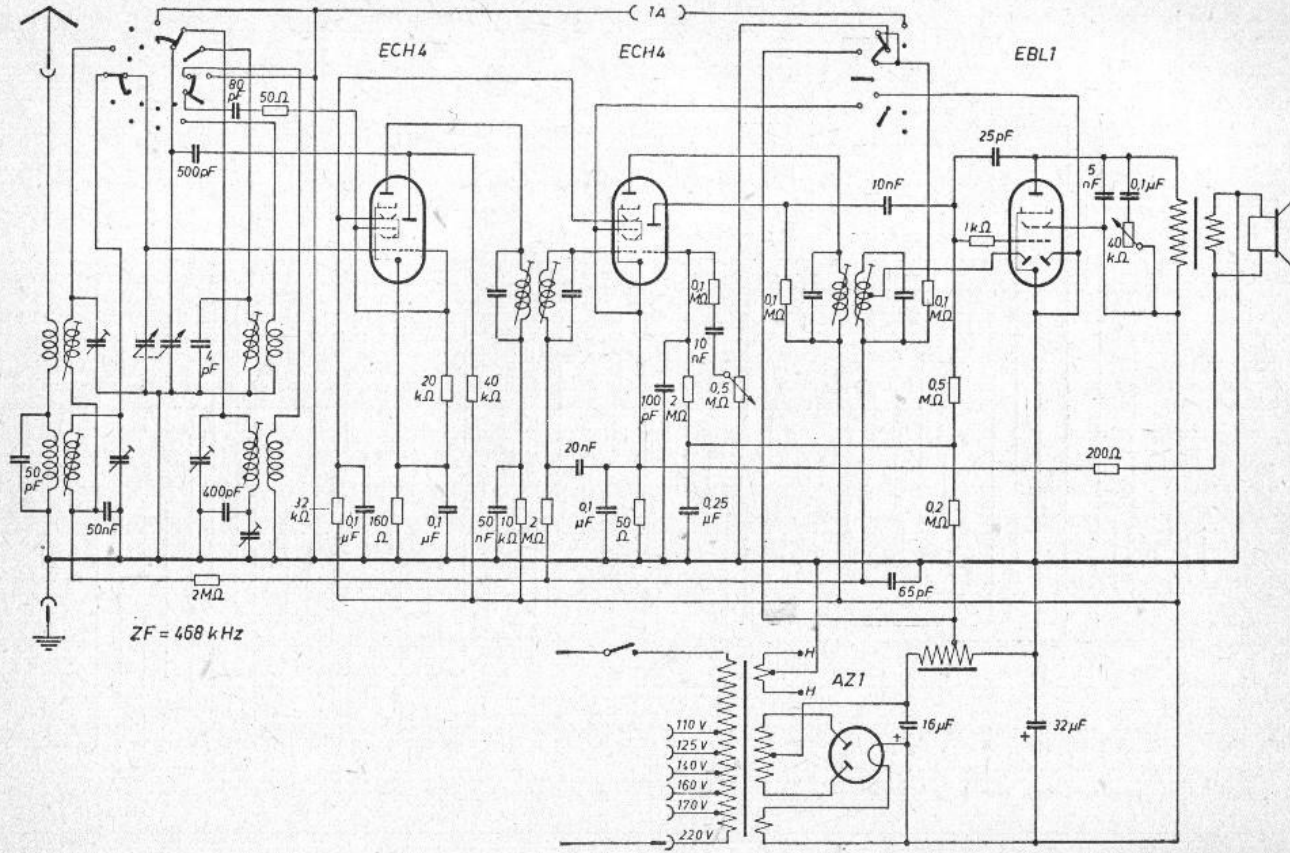
Philips B 4 Beseda

200

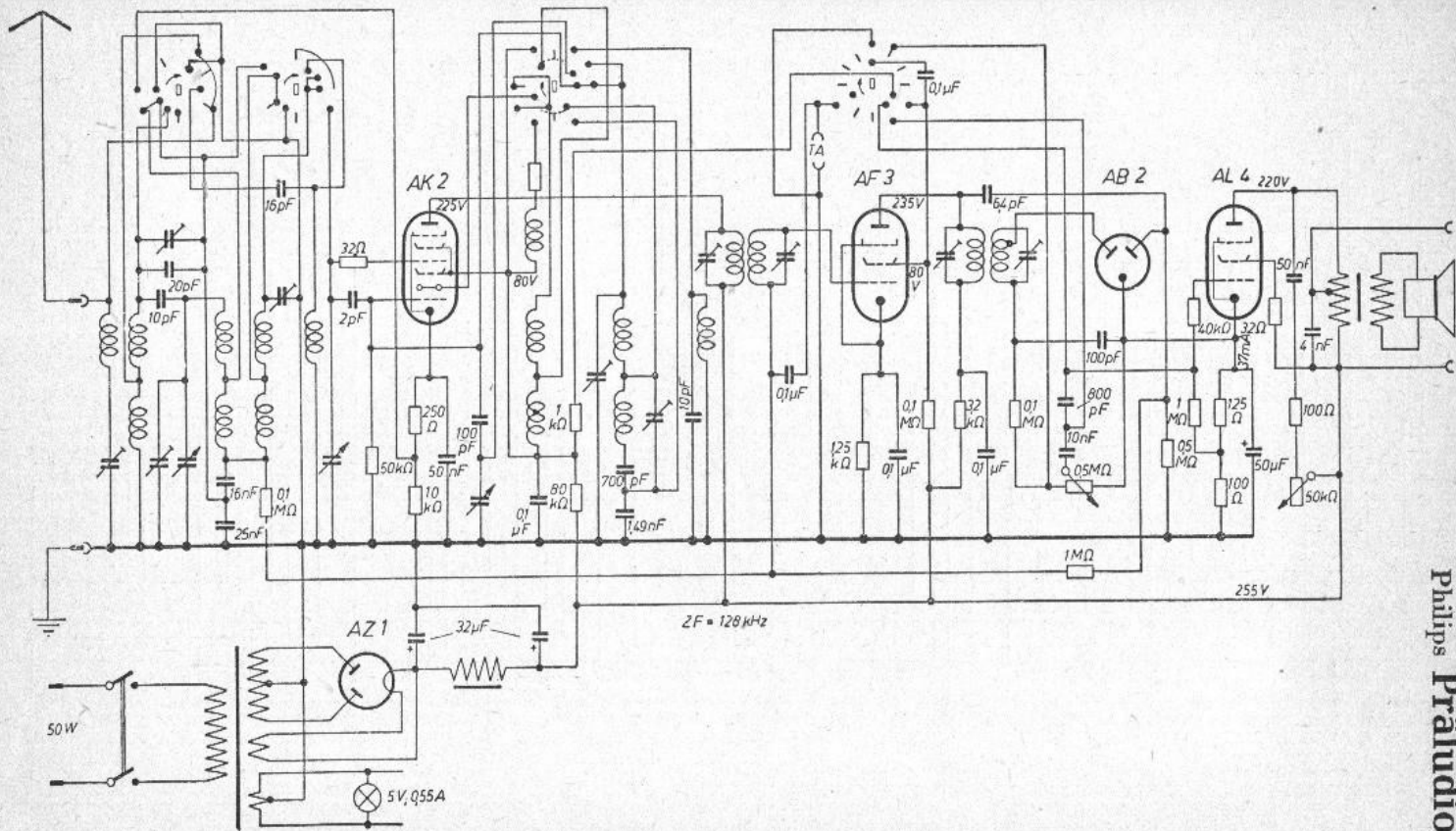


Philips B 3



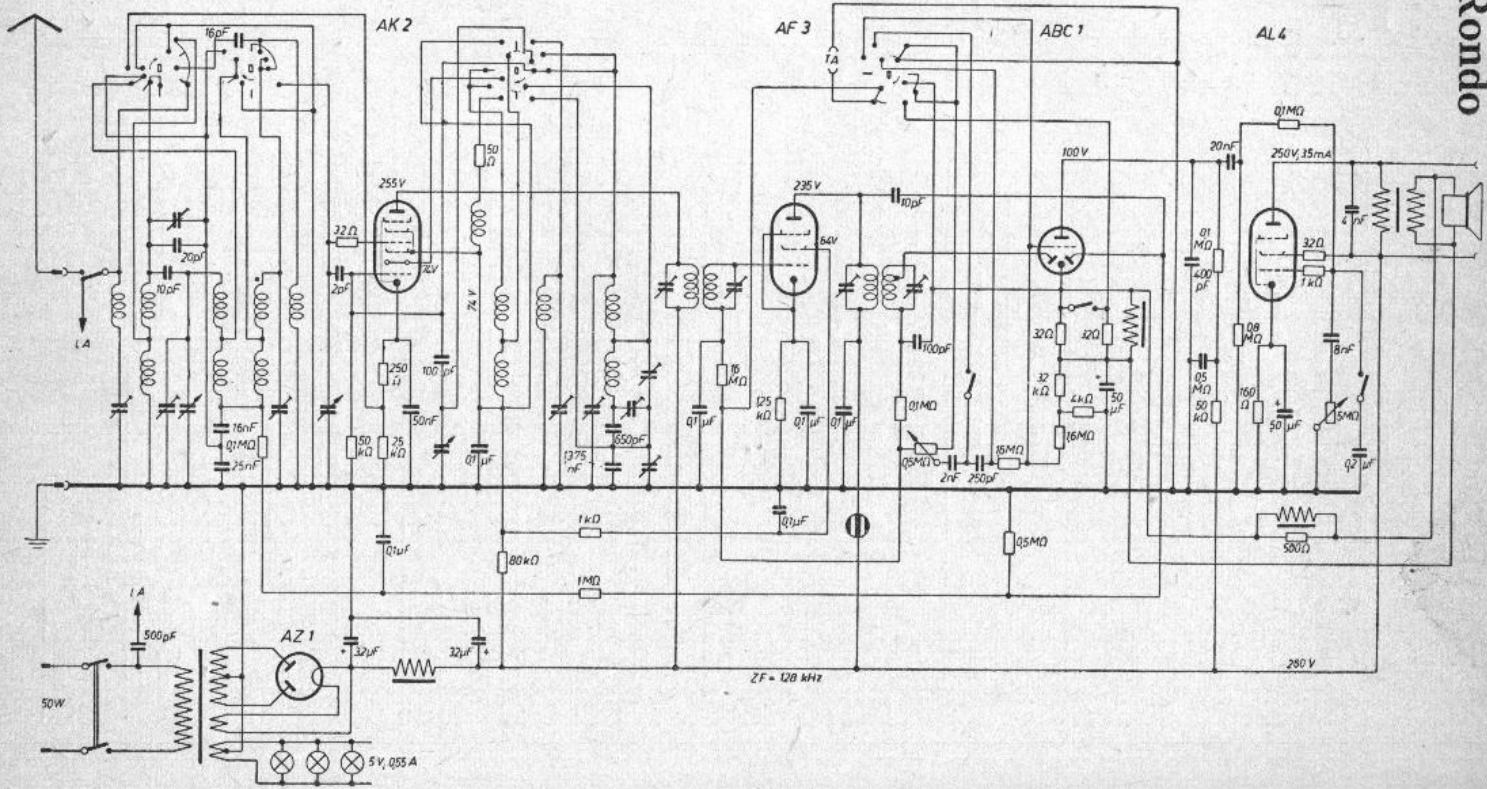


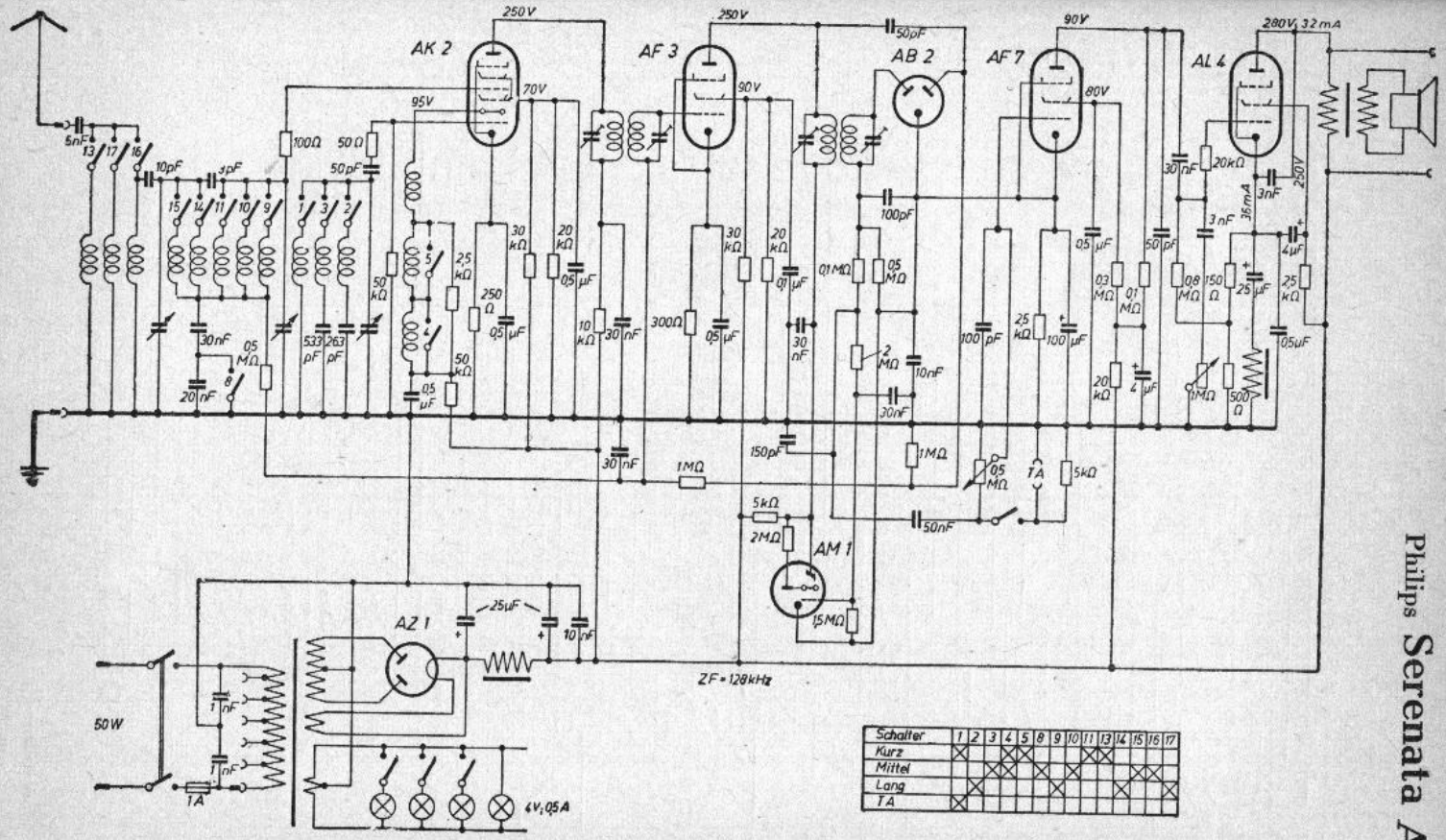
Philips 1 + 1 bis



Philips Präludio

Philips Rondo

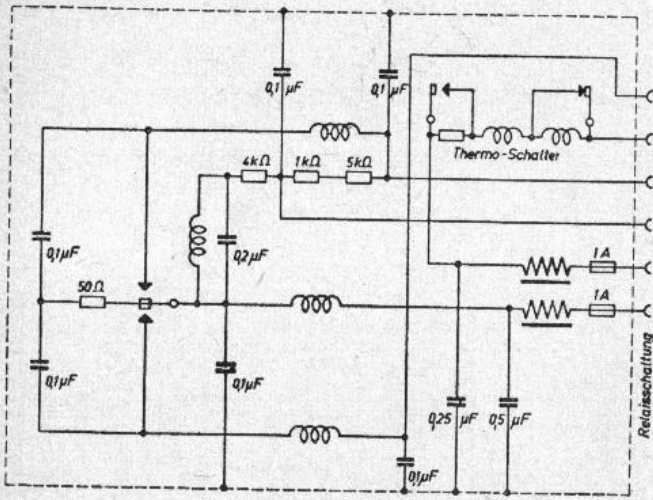




Schalter	1	2	3	4	5	9	10	11	13	14	15	16	17
Kurz	X	X	X	X	X	X	X	X	X	X	X	X	X
Mittel	X	X	X	X	X	X	X	X	X	X	X	X	X
Lang	X	X	X	X	X	X	X	X	X	X	X	X	X
TA	X	X	X	X	X	X	X	X	X	X	X	X	X

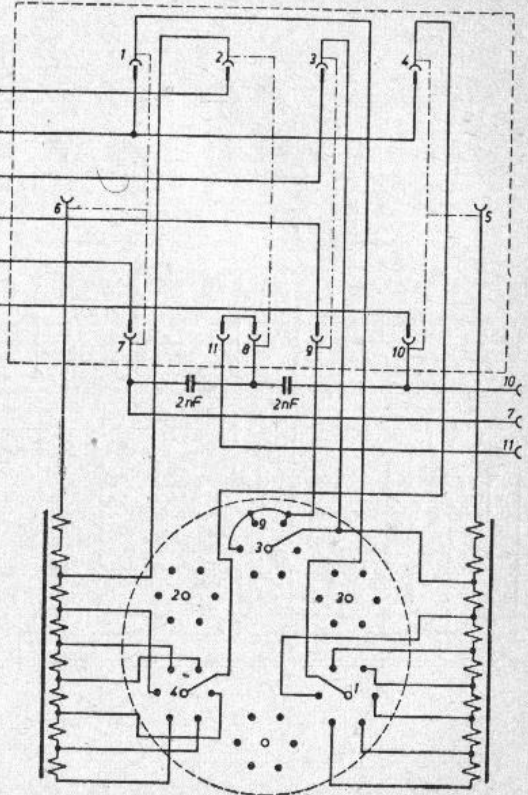
Philips Serenata A

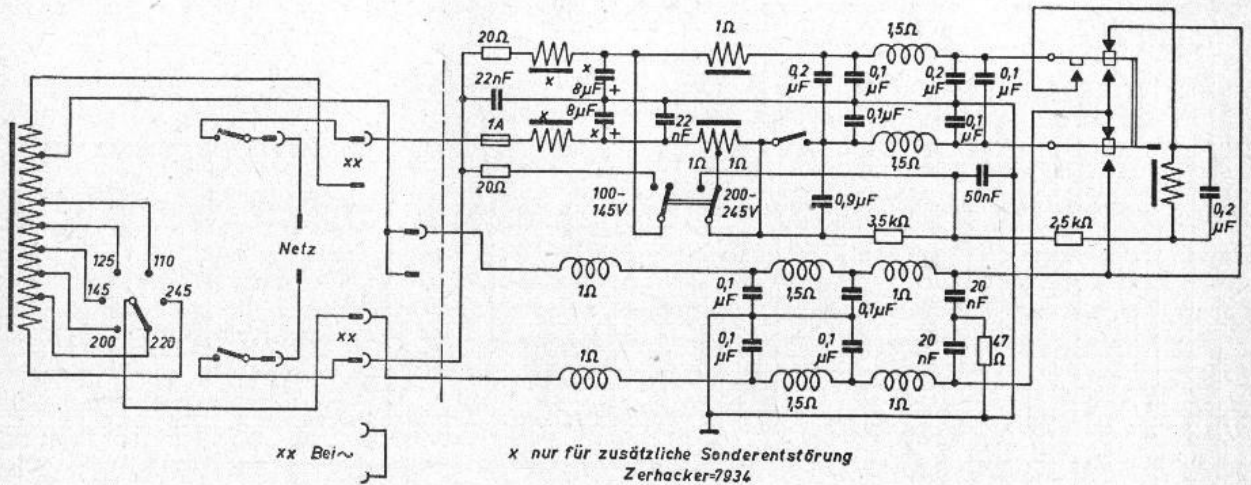
PHILIPS-WECHSELRICHTER



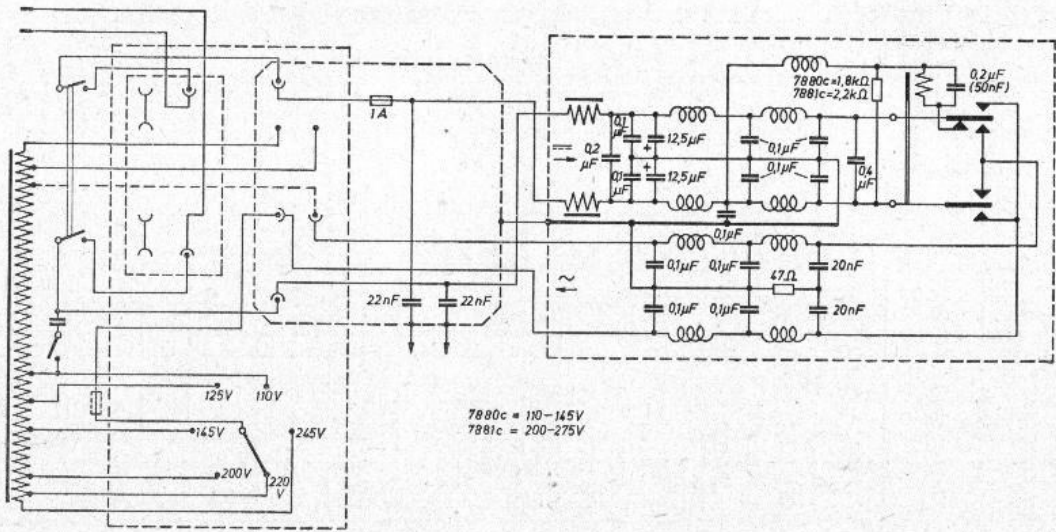
--- Verbindung nach Entfernen des Steckers

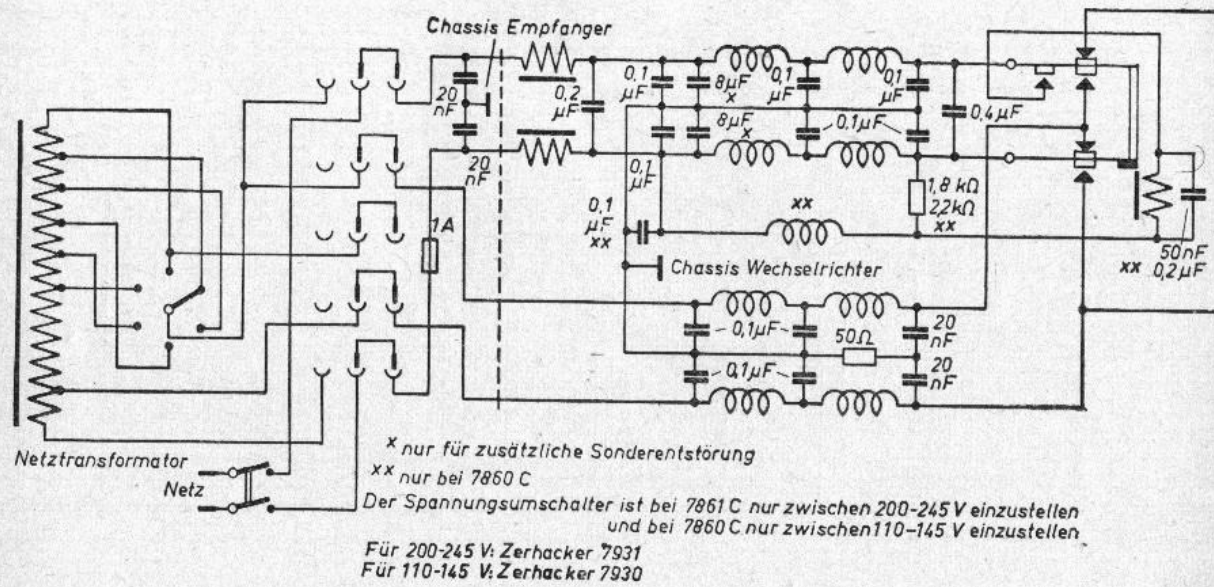
Stellung des Spannungsumschalters:
 125V • 145V
 110V • 200V
 245V • 220V



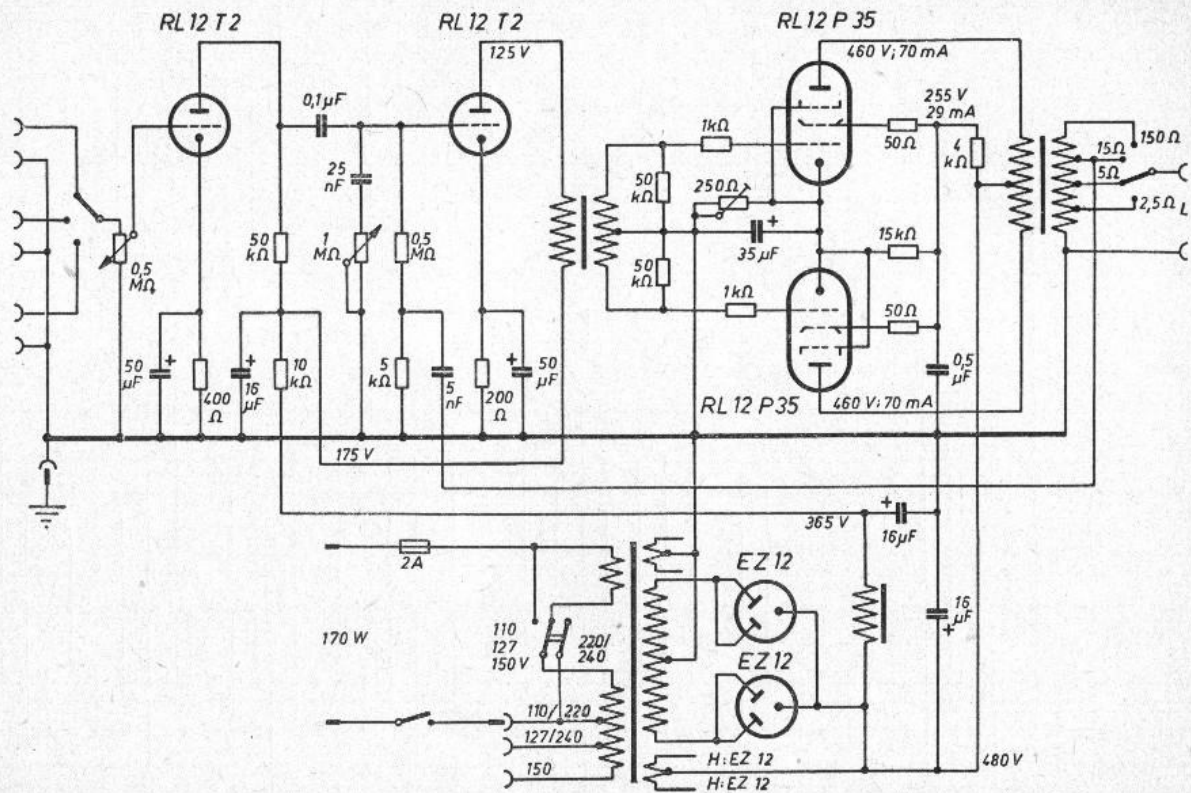


Philips 7880 c und 7881 c

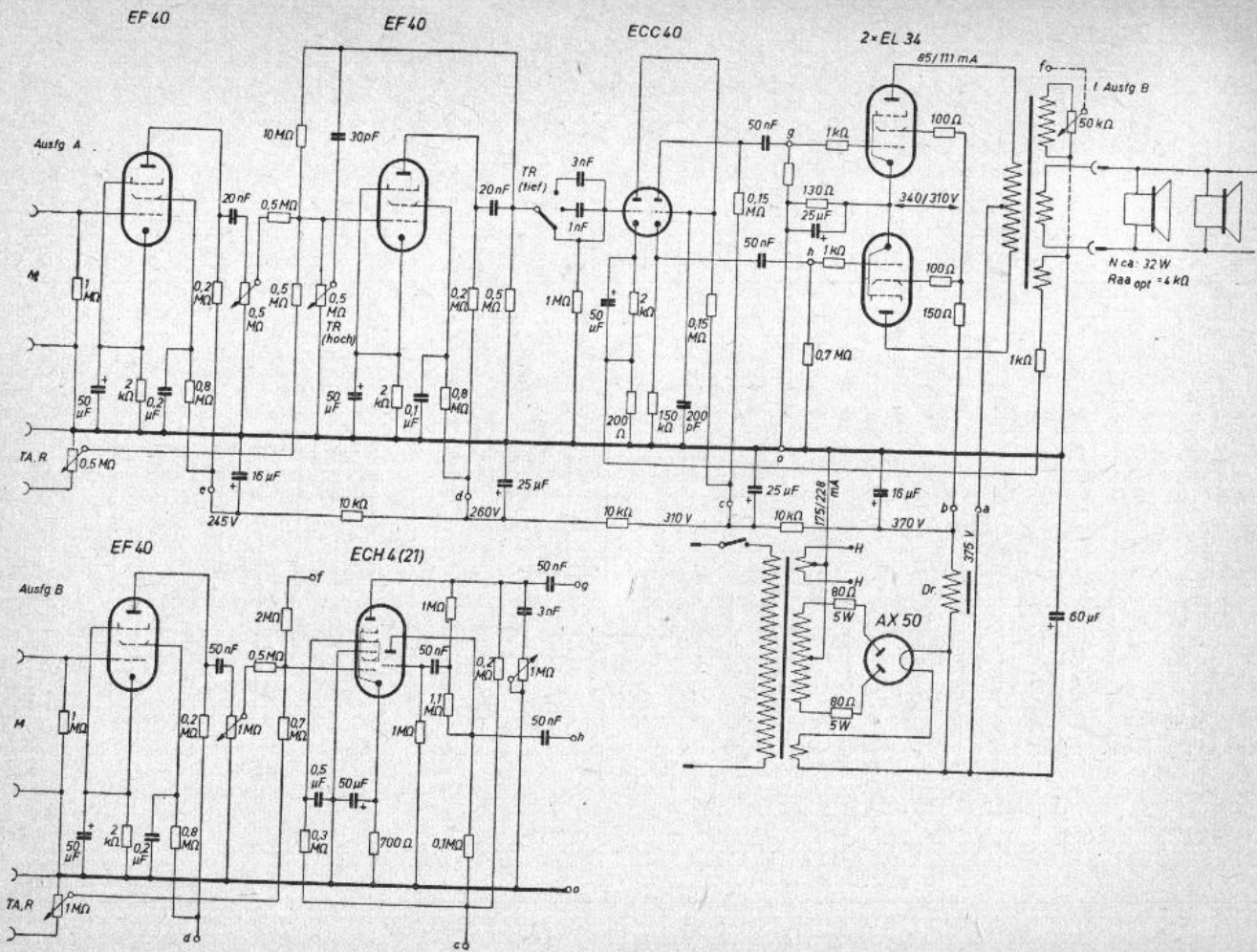




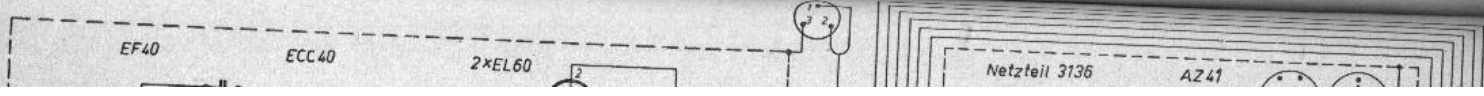
PHILIPS-VERSTARKER

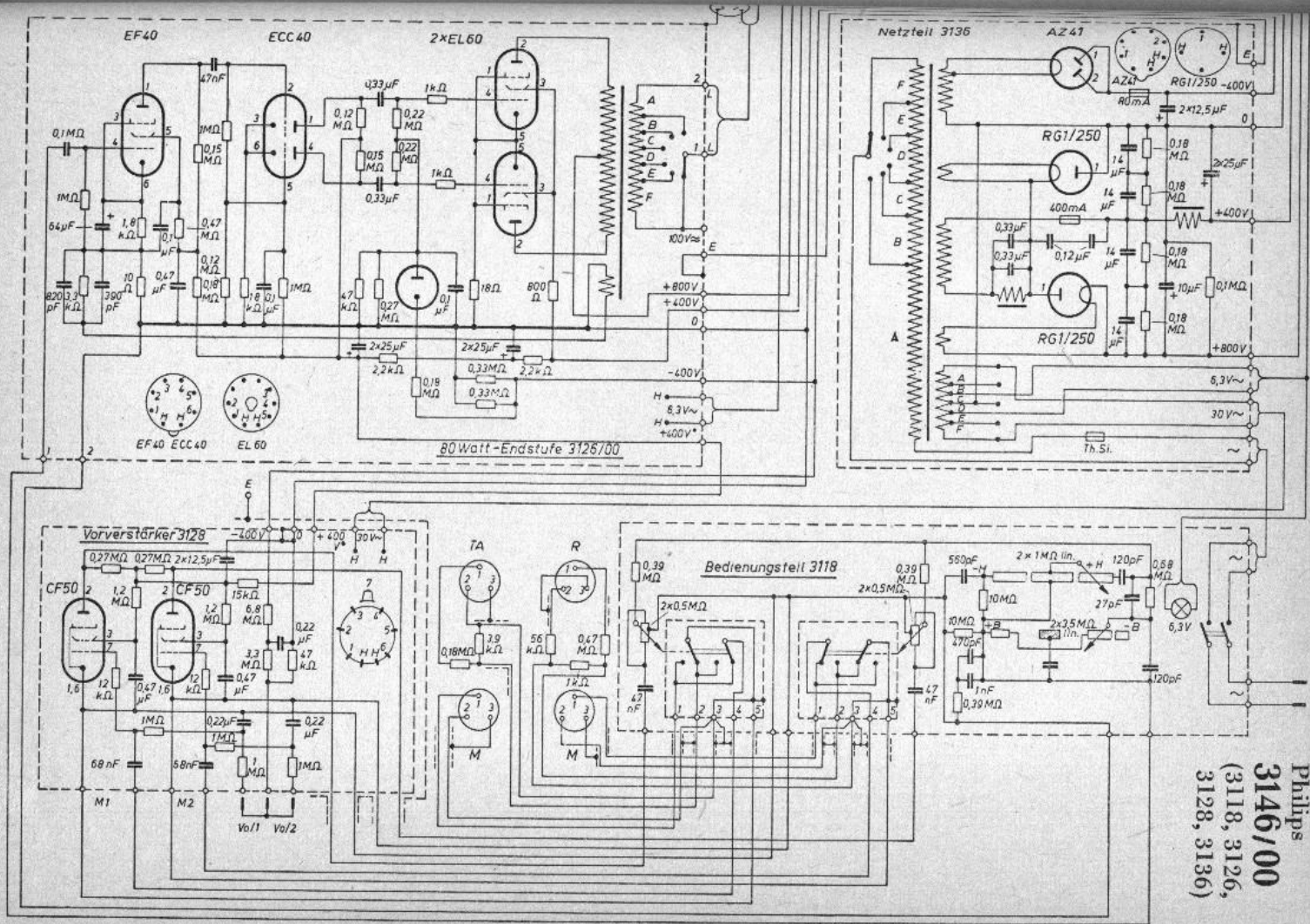


Philips KV 25 Pc



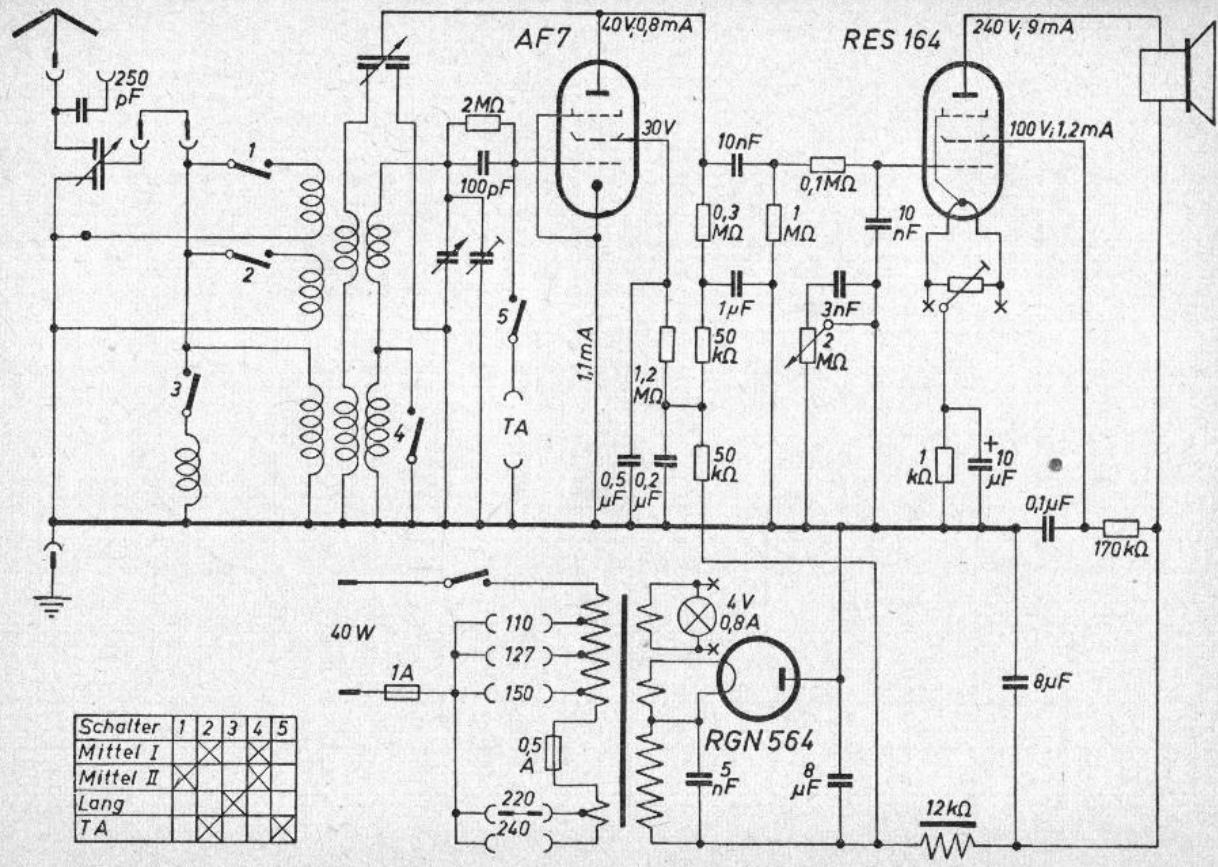
Philips 35 Watt-Kraftverstärker





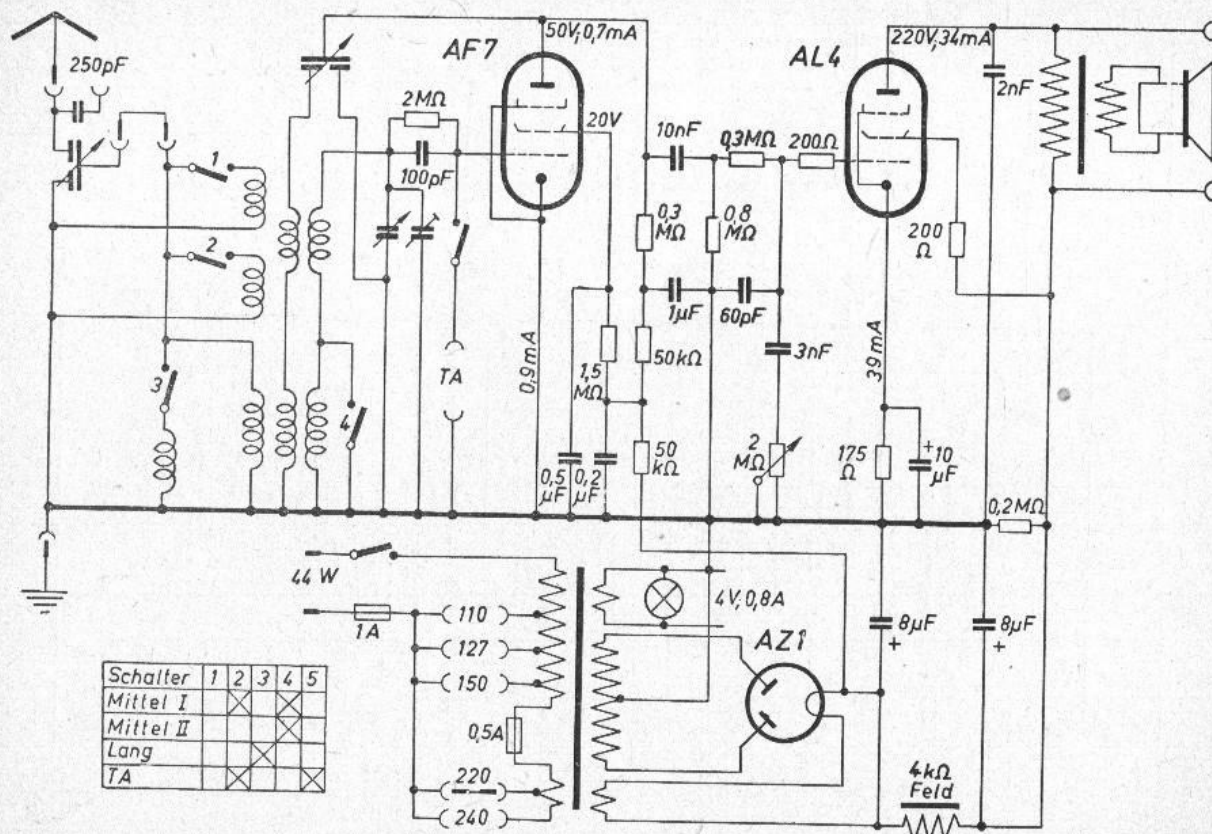
Philips
3146/00
 (3118, 3126,
 3128, 3136)

RADIO-UNION



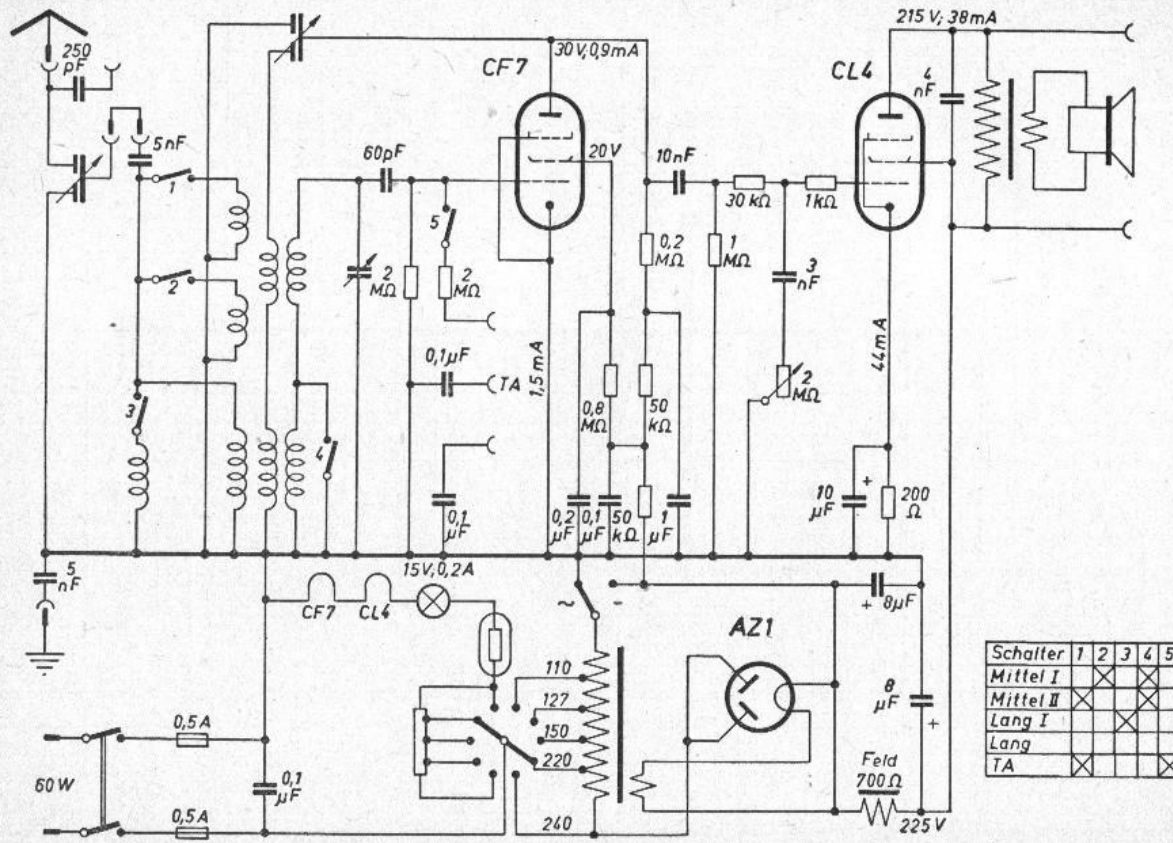
Schalter	1	2	3	4	5
Mittel I	X	X	X	X	X
Mittel II	X	X	X	X	X
Lang	X	X	X	X	X
TA	X	X	X	X	X

Radio-Union RU 3 WF



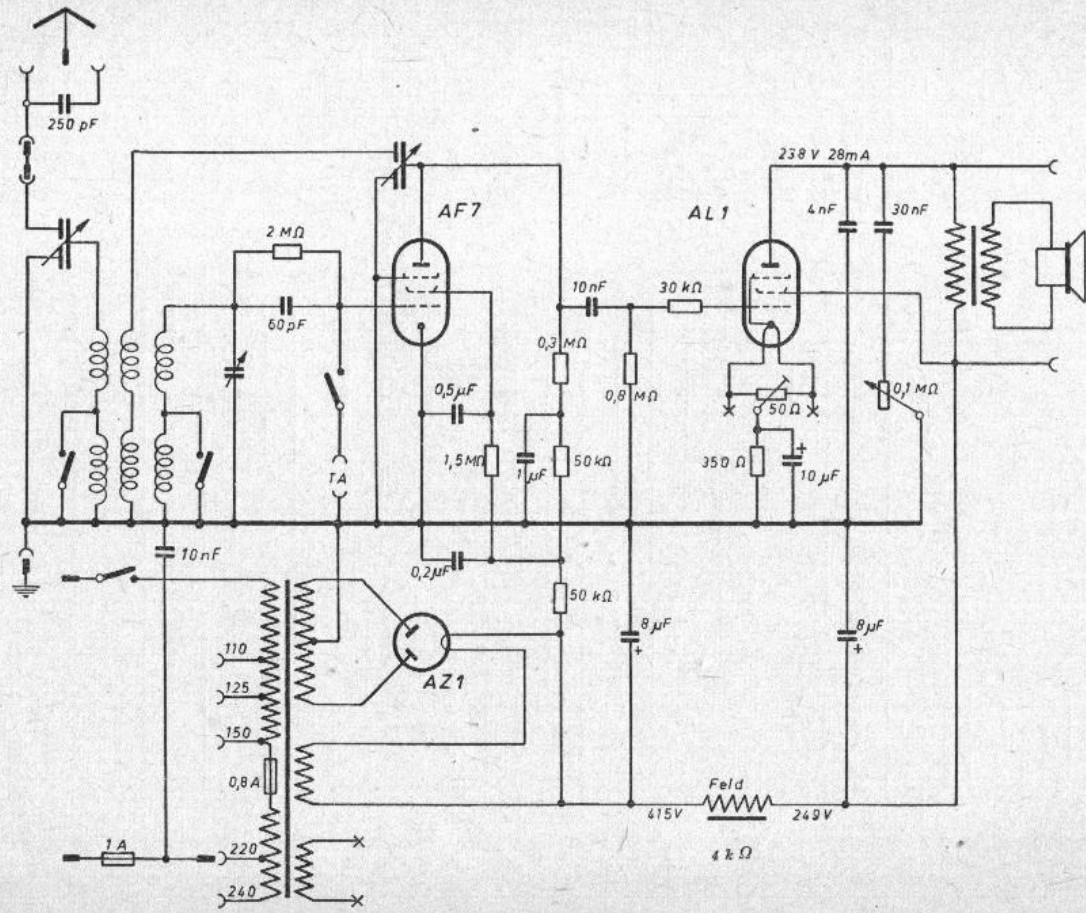
Schalter	1	2	3	4	5
Mittel I		×		×	
Mittel II				×	×
Lang				×	×
TA		×	×	×	×

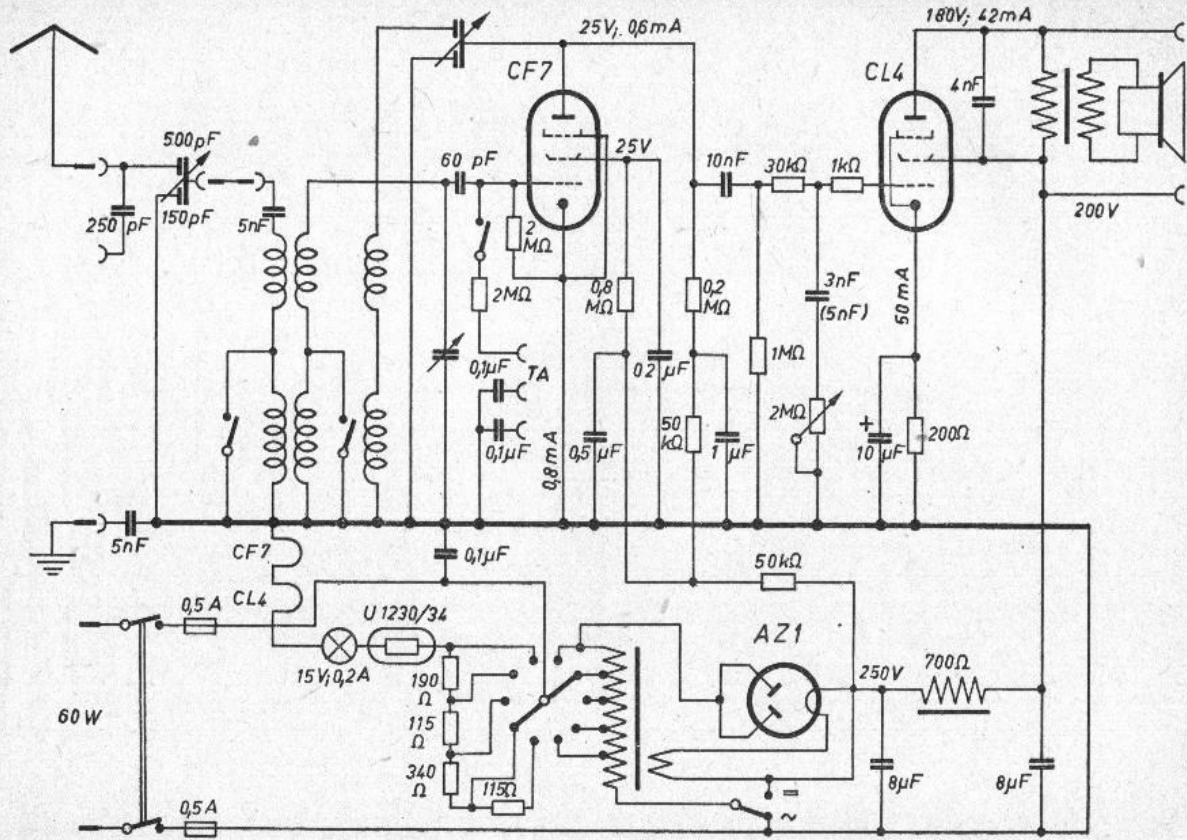
Radio-Union **RU 3 W**



Schalter	1	2	3	4	5
Mittel I		×	×	×	
Mittel II	×				
Lang I					
Lang					
TA	×				×

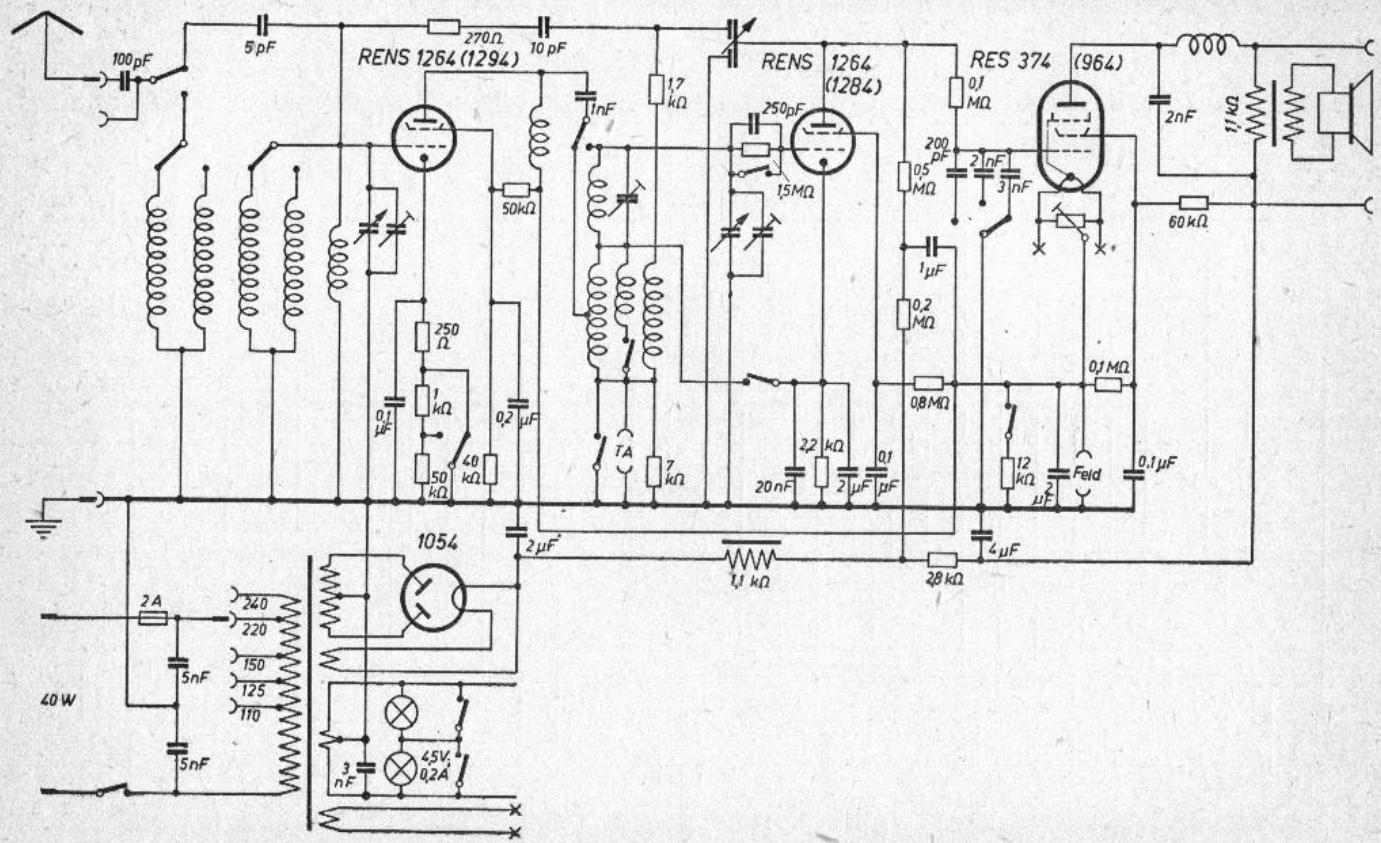
Radio-Union **RU 3 GW**



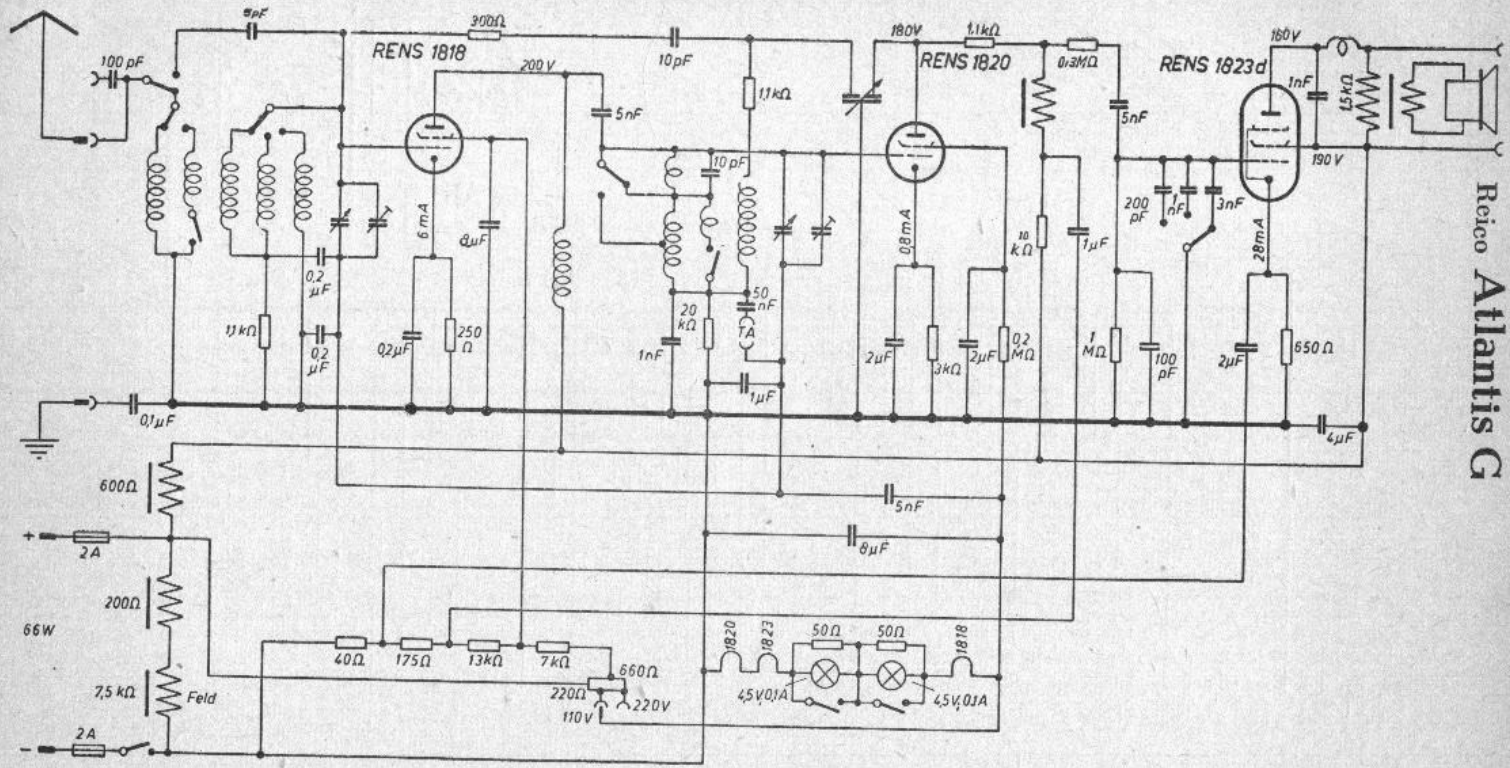


Radio-Union RU 1 GW

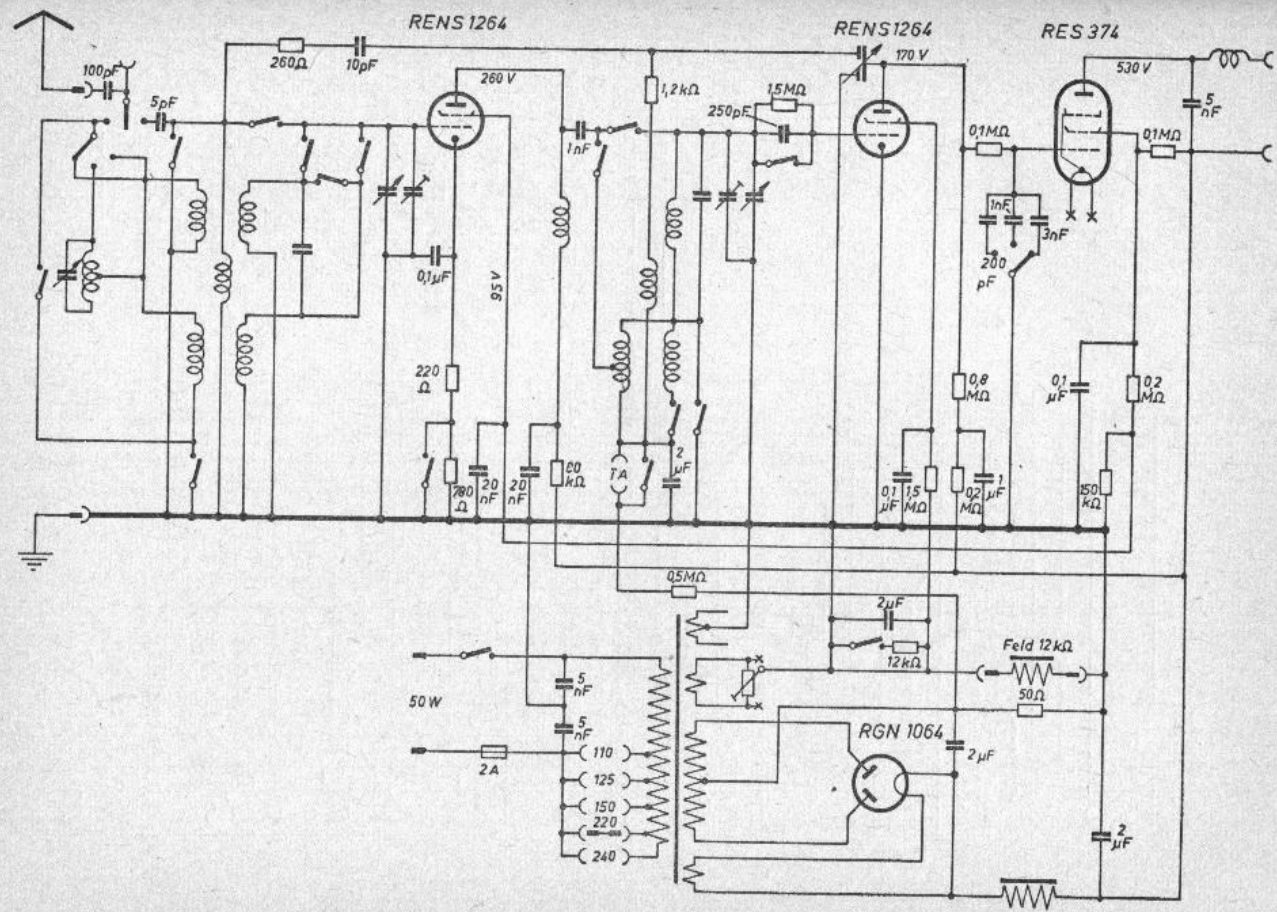
REICO



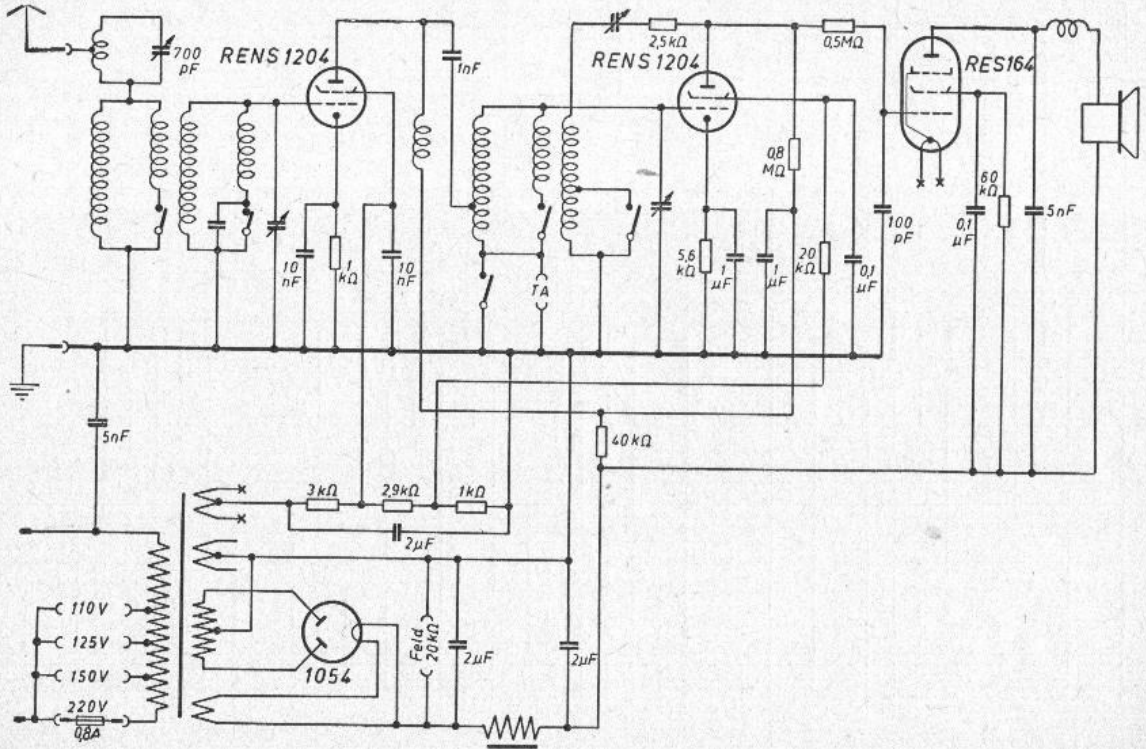
Reico Atlantis W



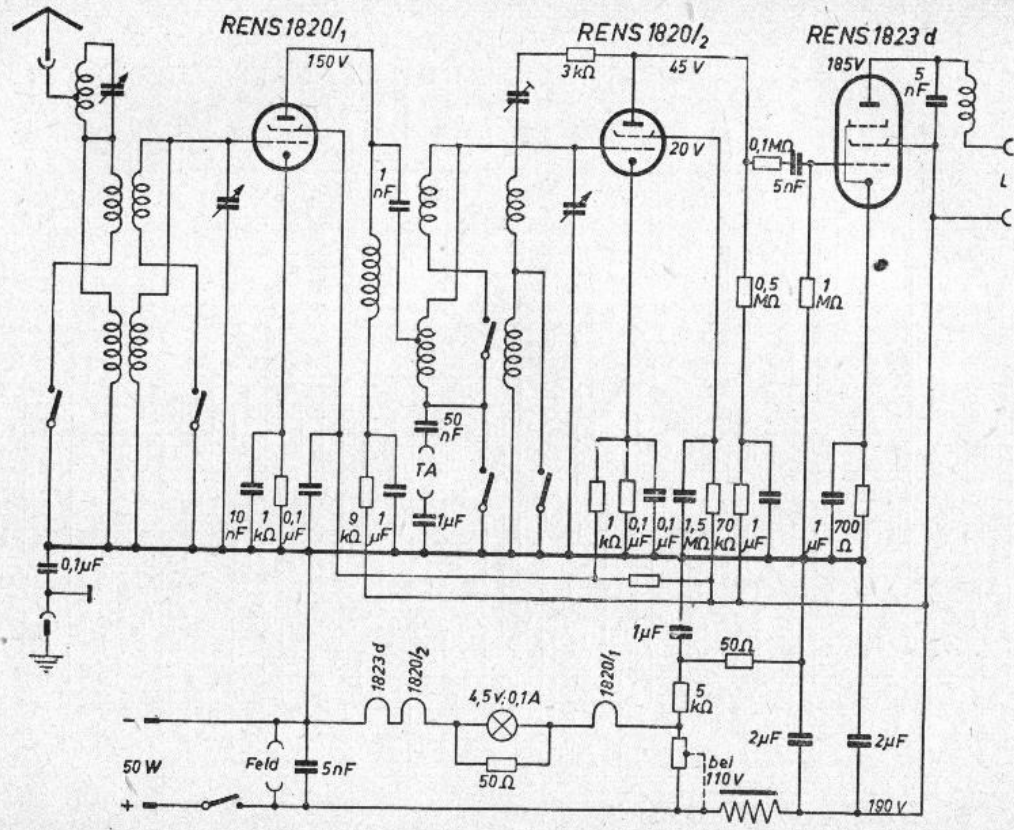
Reico Atlantis G



Reico Atlantis jun. W

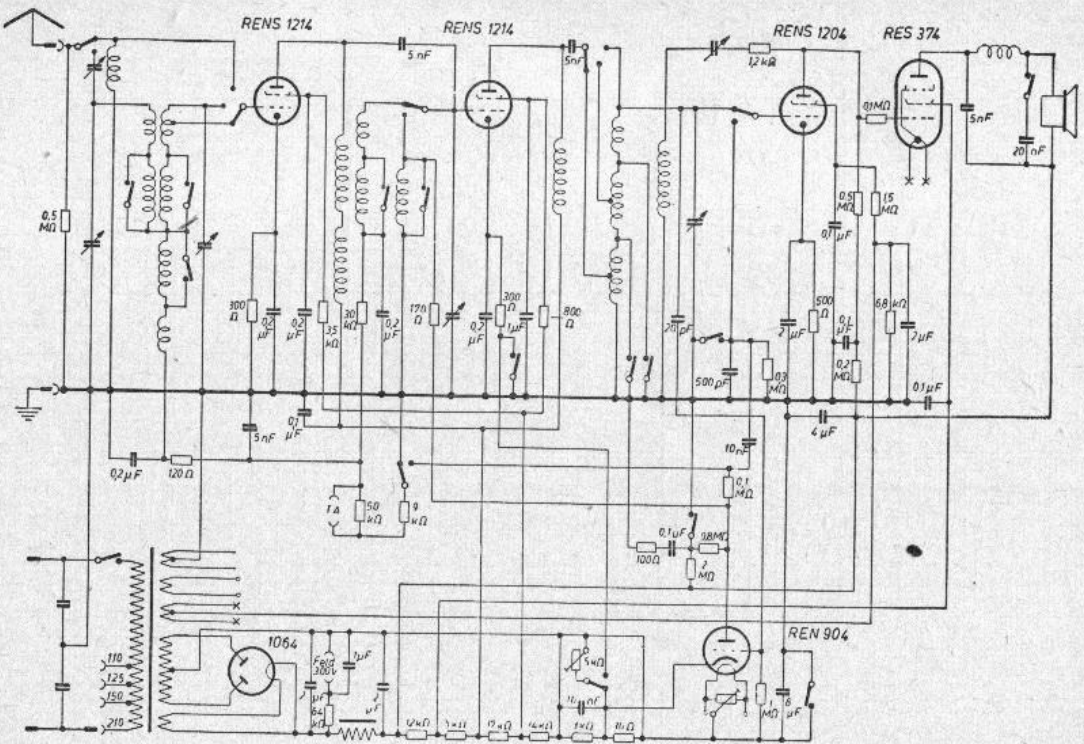


Reico Europa W

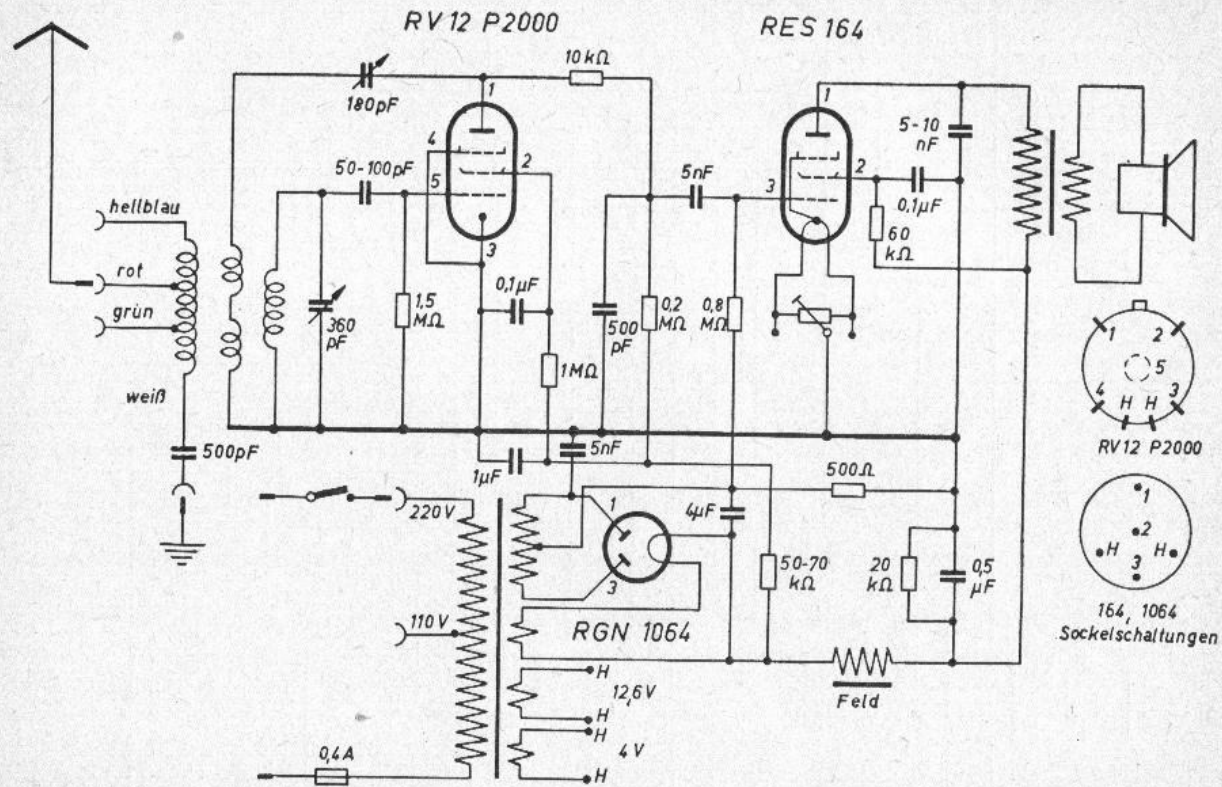


Reico Europa G

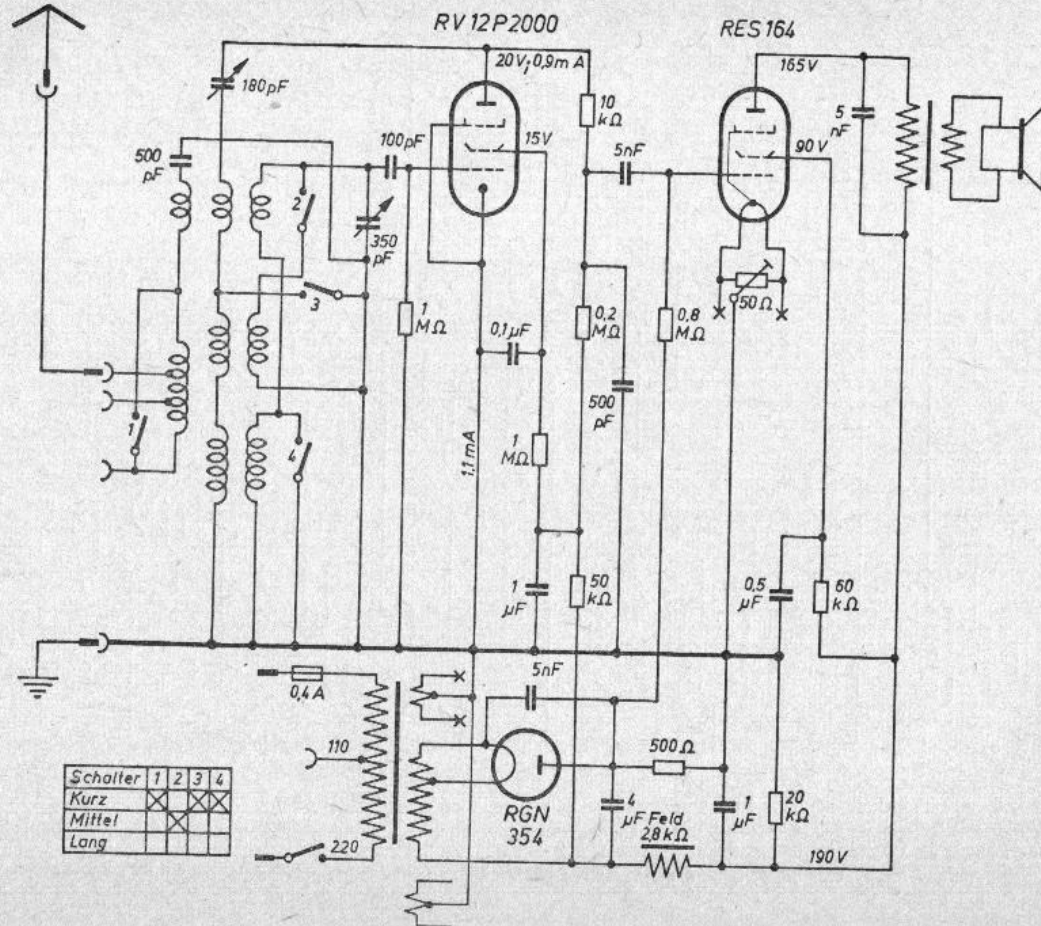
Reico Transatlantik W

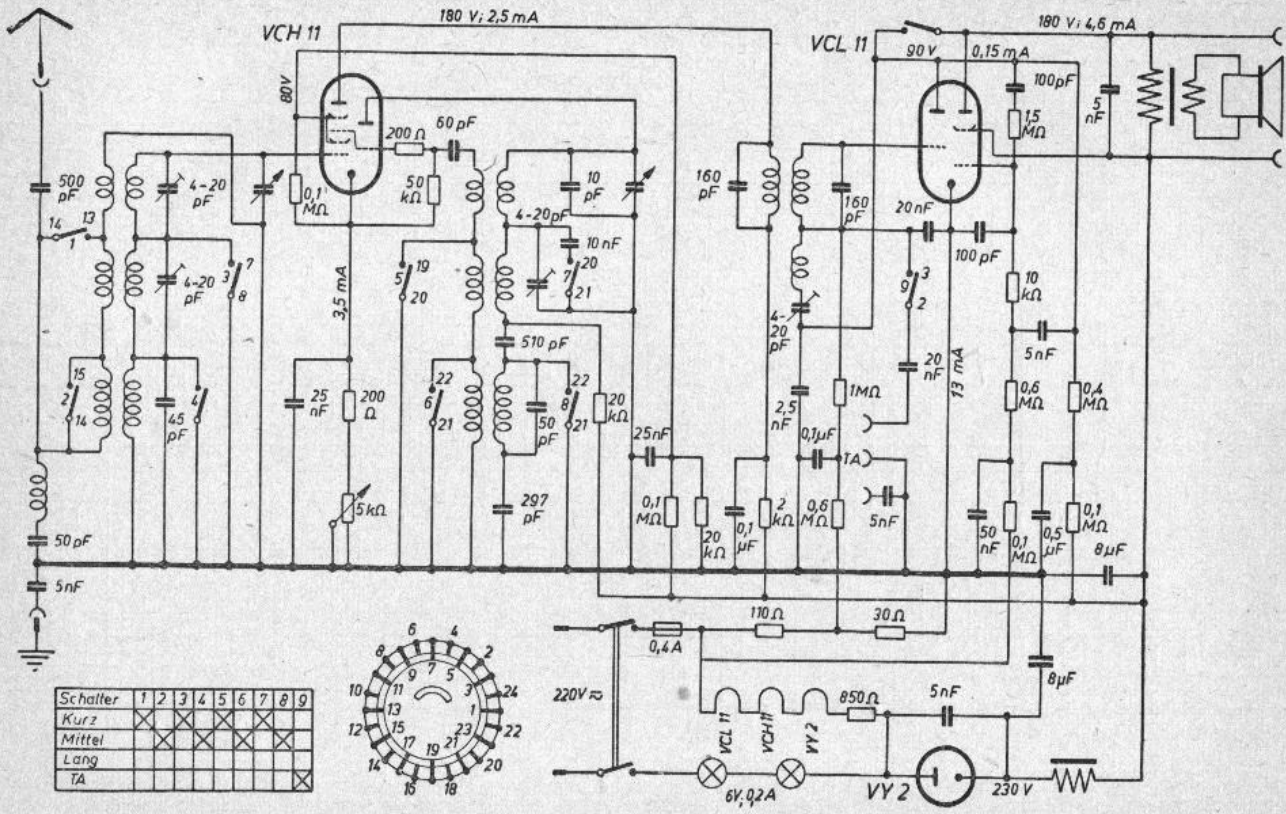


REMA

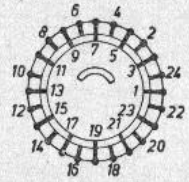


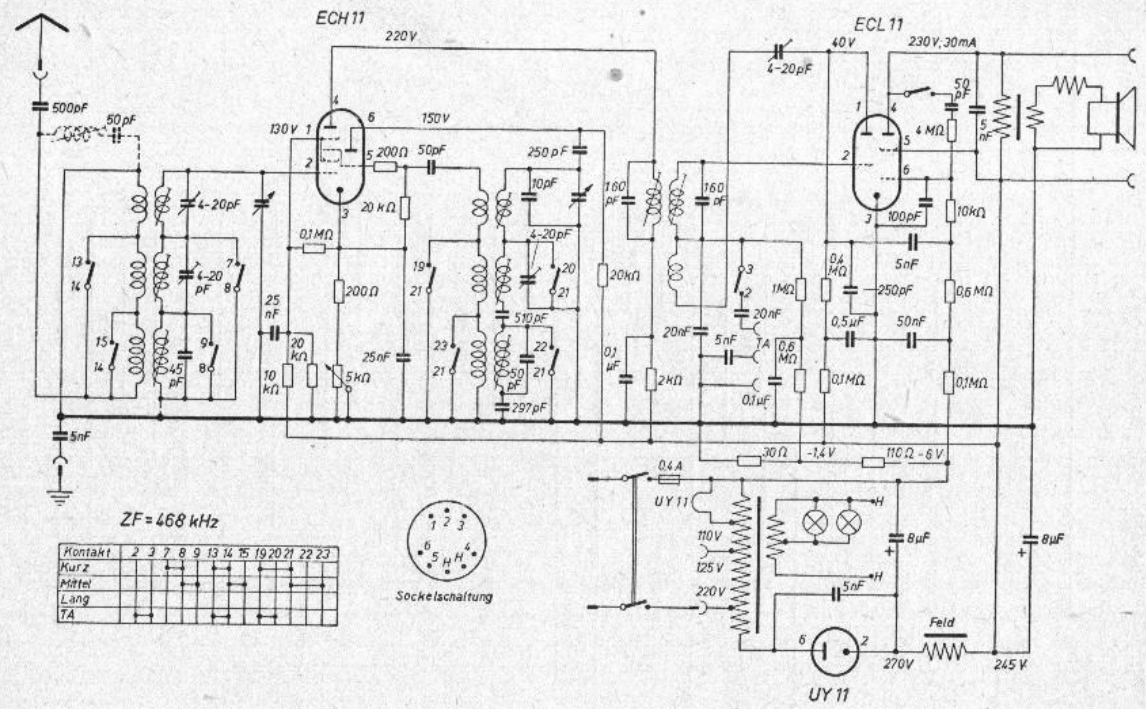
Rema 123 W





Schalter	1	2	3	4	5	6	7	8	9
Kurz	✗	✗	✗	✗	✗	✗	✗	✗	✗
Mittel									
Lang									
TA									



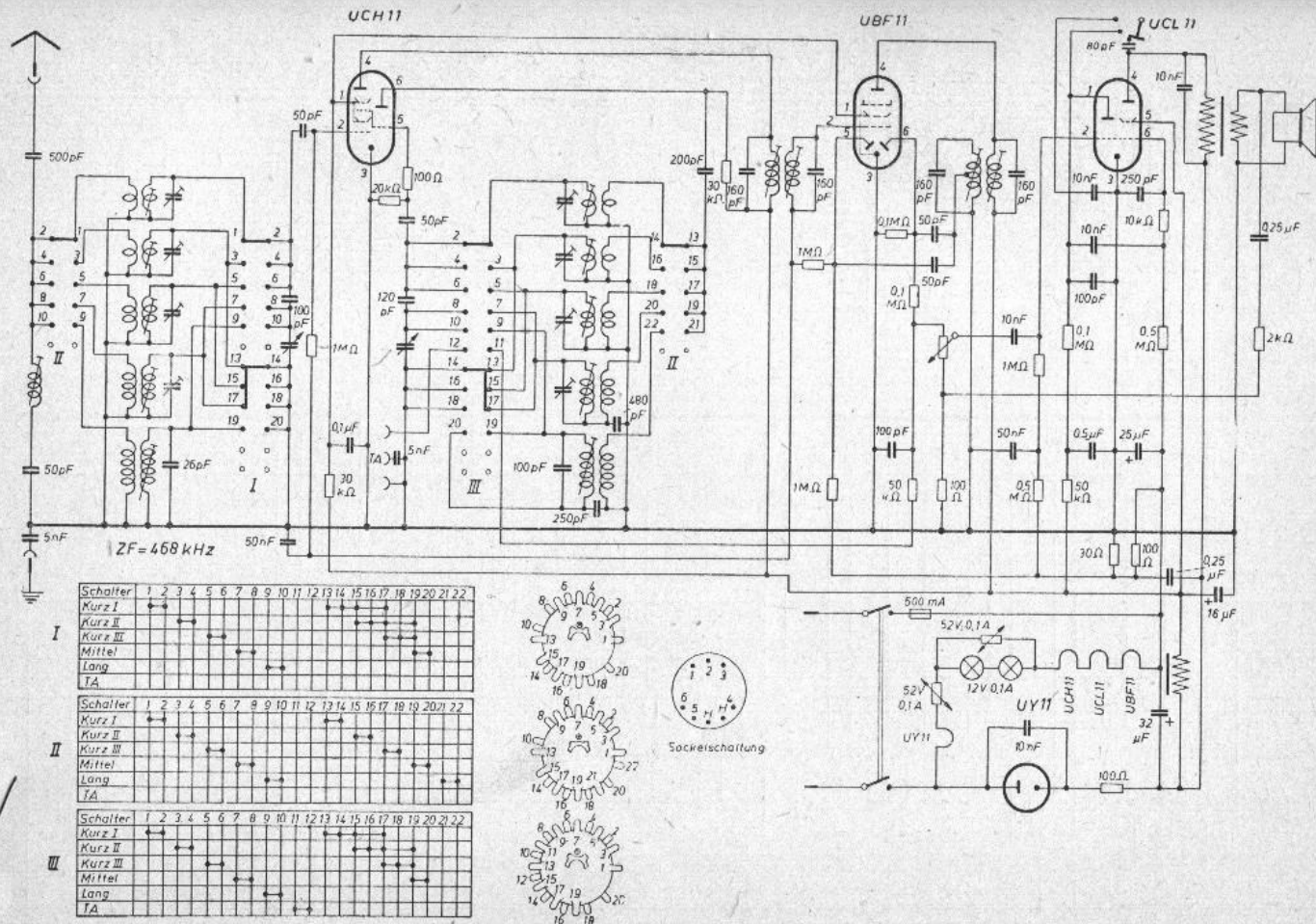


ZF = 468 kHz

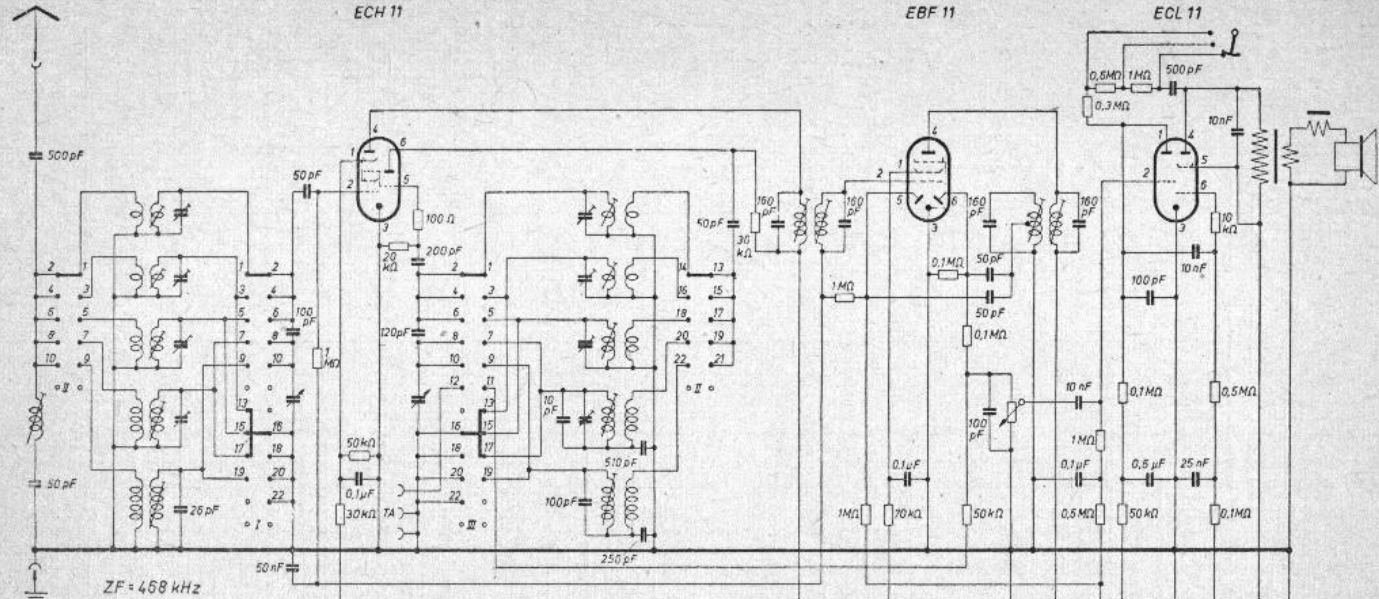
Kontakt	2	3	7	8	13	14	15	19	20	21	22	23
Kurz												
Mittel												
Lang												
TA												



Sockelschaltung

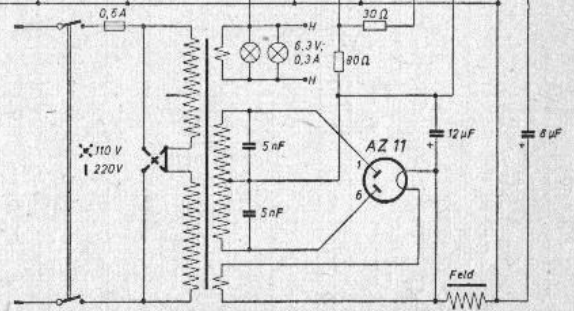
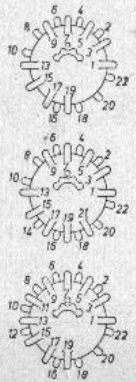


Rema 654 GW

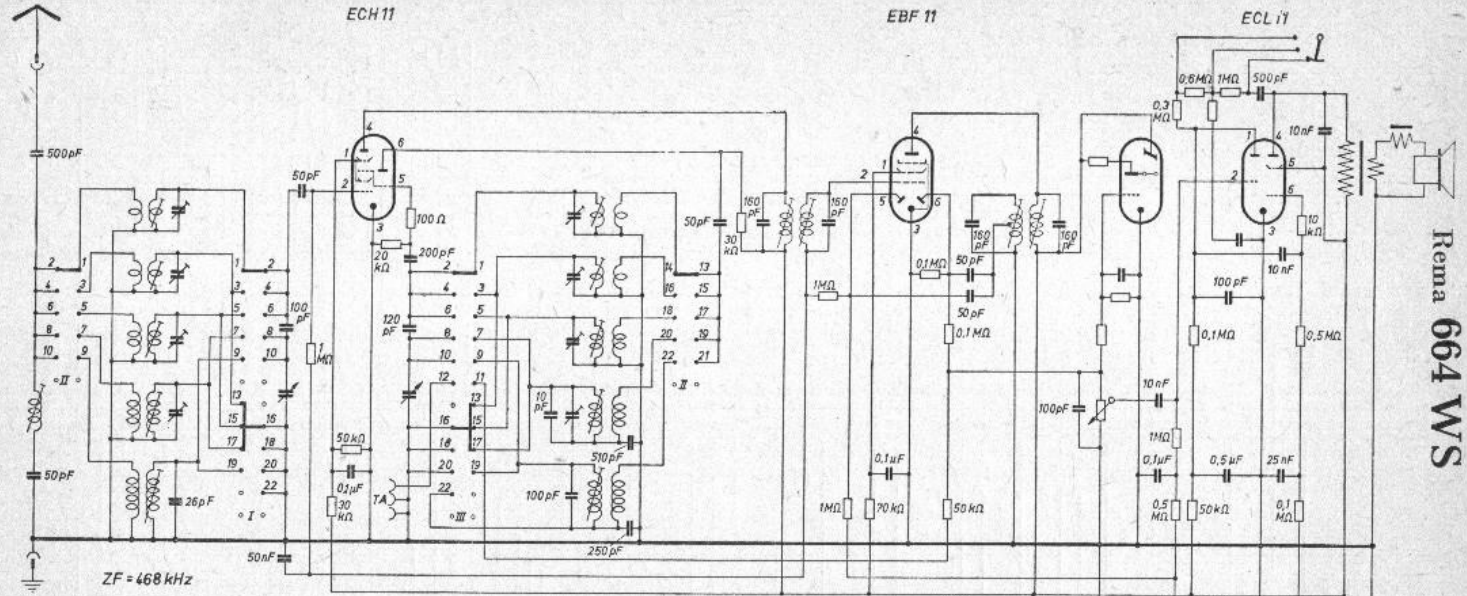


ZF = 468 kHz

Kontakt	I	2	3	4	5	6	7	8	9	10	11	12	13	14	15	16	17	18	19	20	21	22	
Kurz I																							
Kurz II																							
Kurz III																							
Mittel																							
Lang																							
TA																							



Rema 654 WS



I

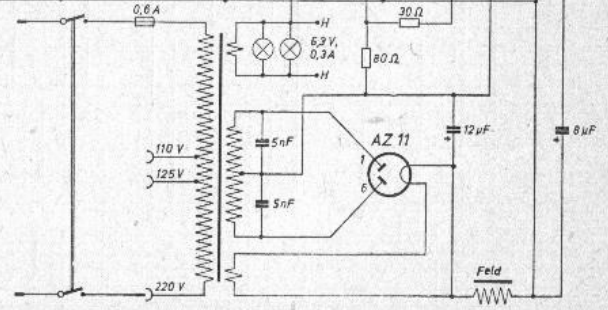
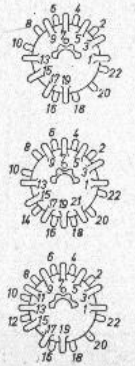
Kontakt	1	2	3	4	5	6	7	8	9	10	13	15	16	17	18	19	20	22	
Kurz I																			
Kurz II																			
Kurz III																			
Mittel																			
Lang																			
TA																			

II

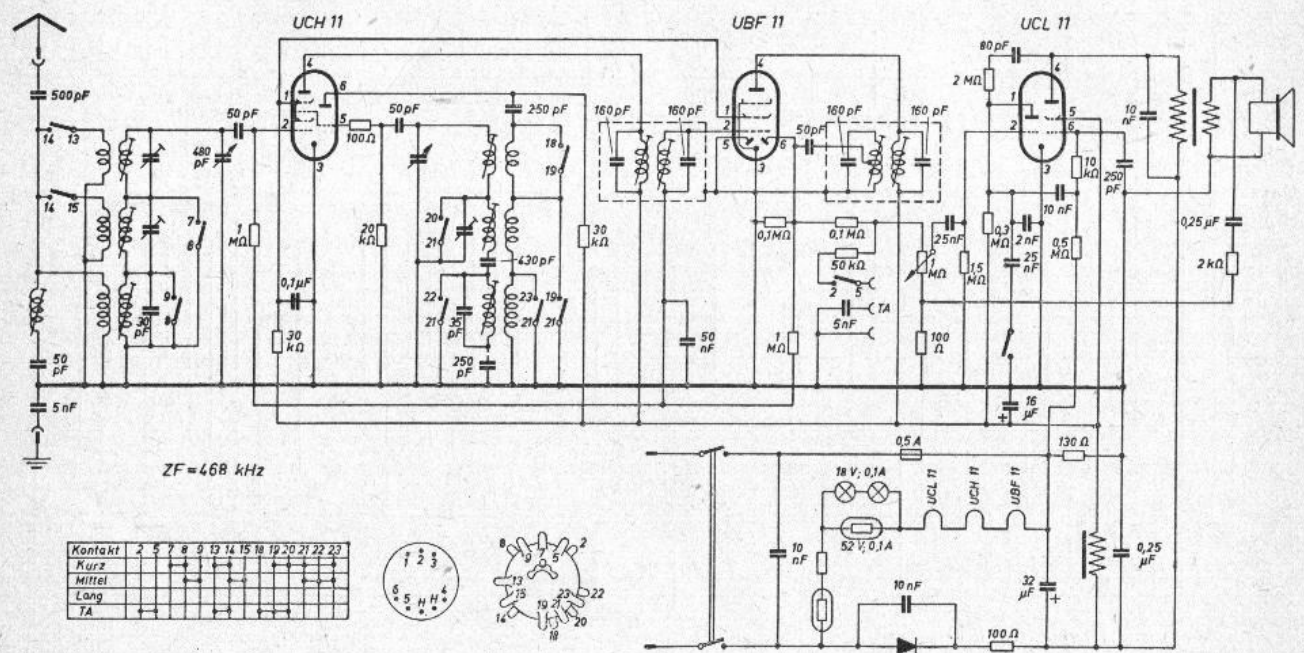
Kontakt	1	2	3	4	5	6	7	8	9	10	13	14	15	16	17	18	19	20	21	22	
Kurz I																					
Kurz II																					
Kurz III																					
Mittel																					
Lang																					
TA																					

III

Kontakt	1	2	3	4	5	6	7	8	9	10	11	12	13	15	16	17	18	19	20	22	
Kurz I																					
Kurz II																					
Kurz III																					
Mittel																					
Lang																					
TA																					

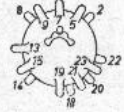


Rema 664 WS

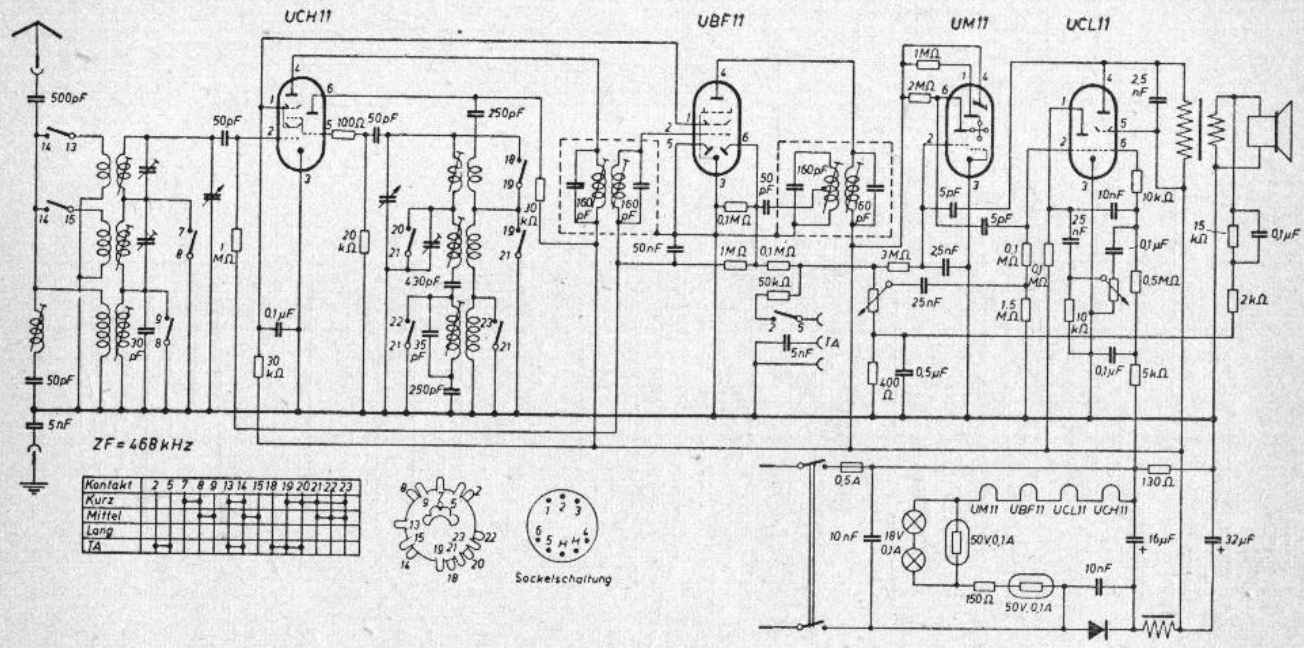


ZF = 468 kHz

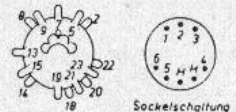
Kontakt	2	5	7	8	9	14	15	18	19	20	21	22	23
Kurz													
Mittel													
Lang													
TA													



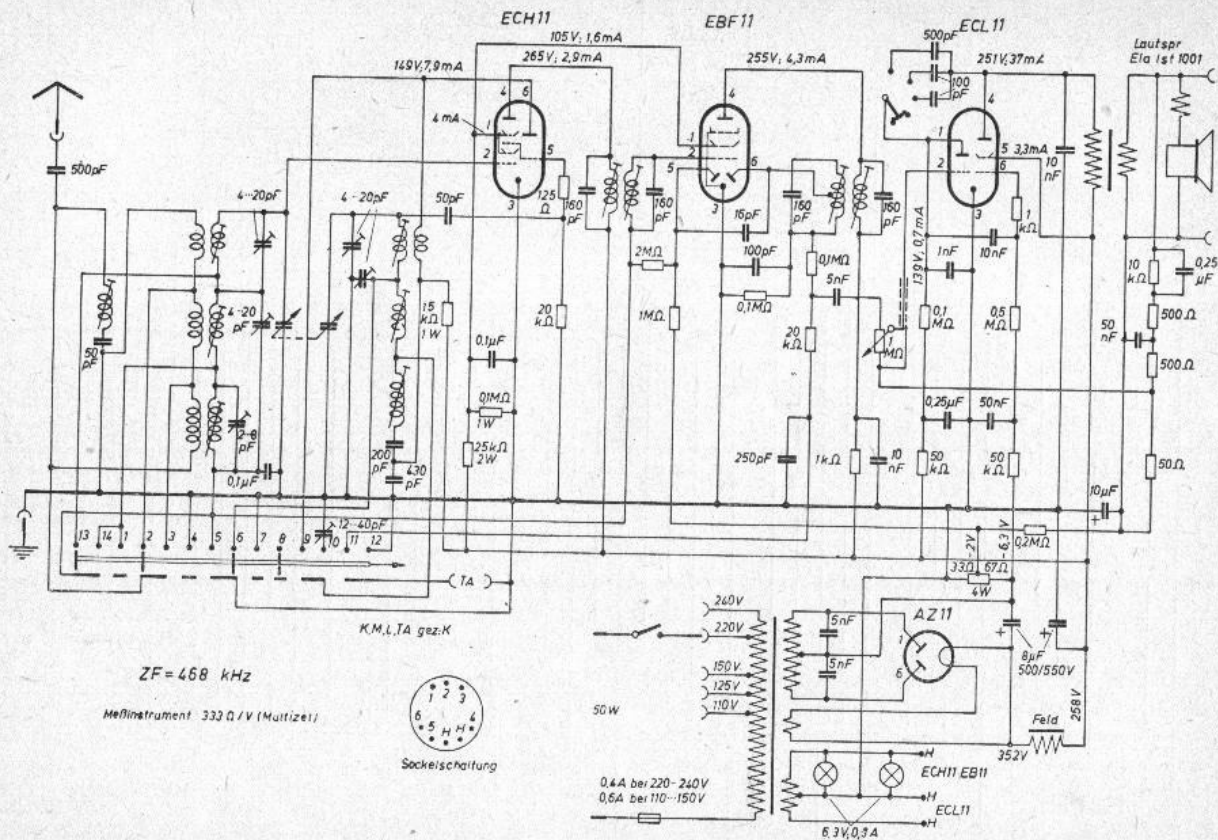
Rema 673 GW Rondo



Kontakt	2	5	7	8	9	13	14	15	18	19	20	21	22	23
Kurz														
Mittel														
Lang														
IA														

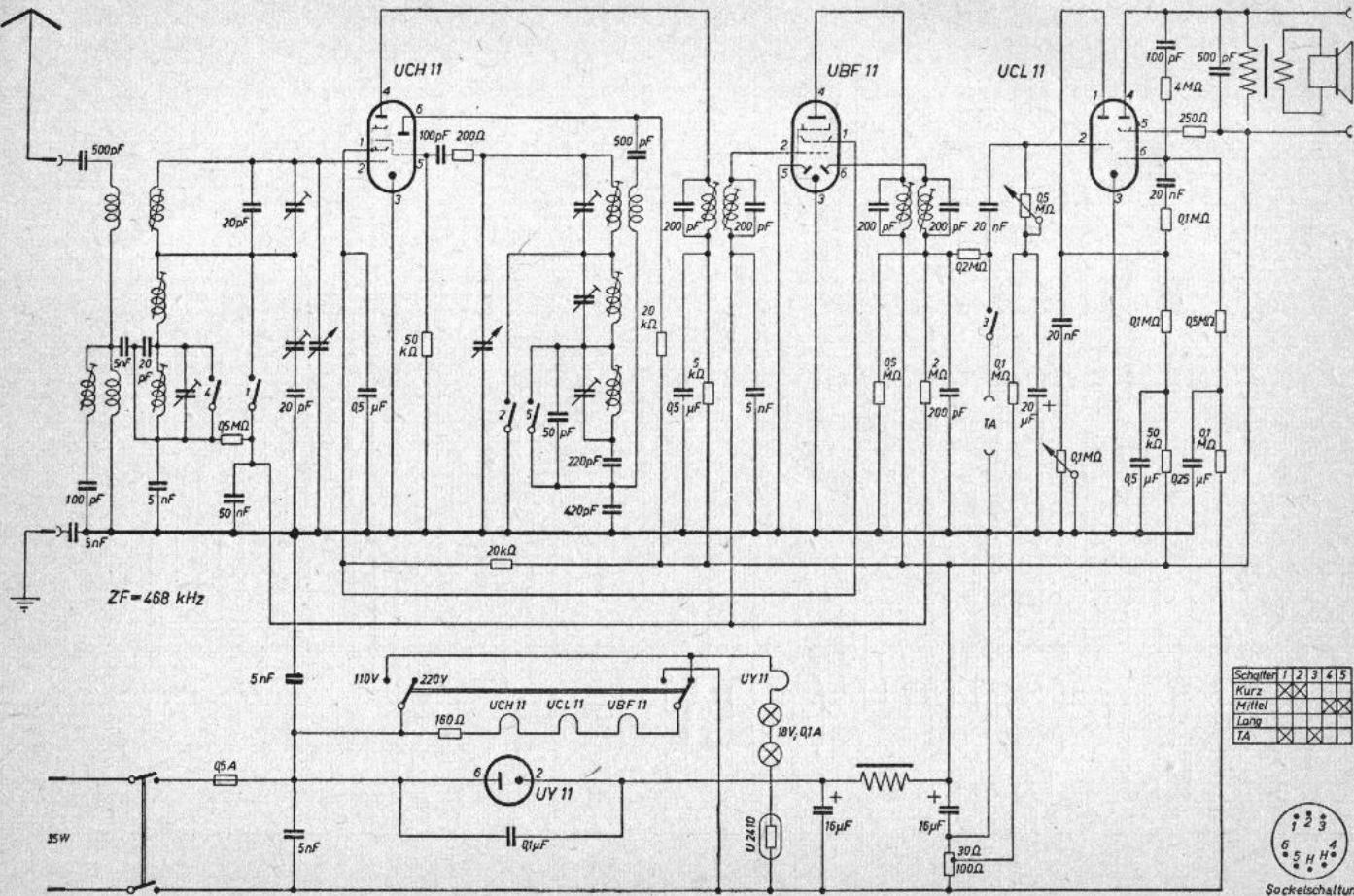


R-F-T



R-F-T Fernmeldeverk Arnstadt VEB E 9 W

250



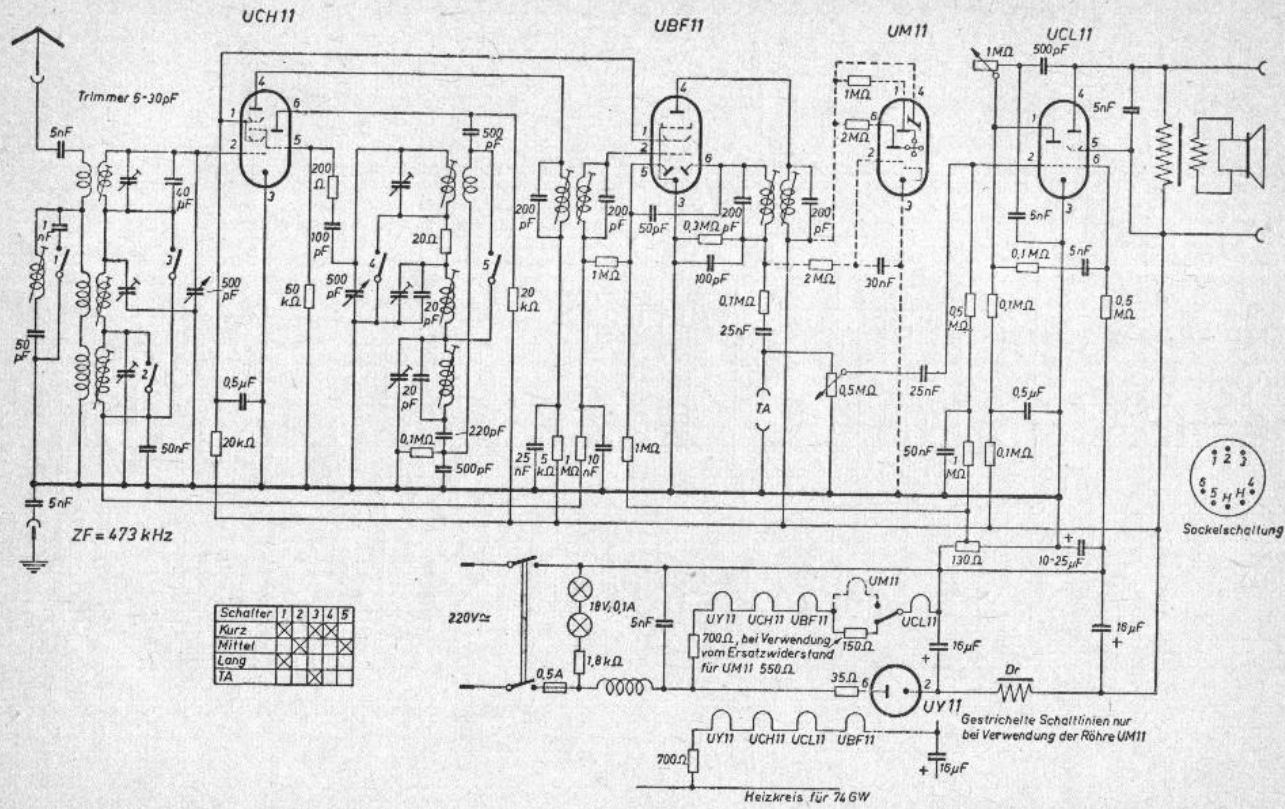
ZF = 468 kHz

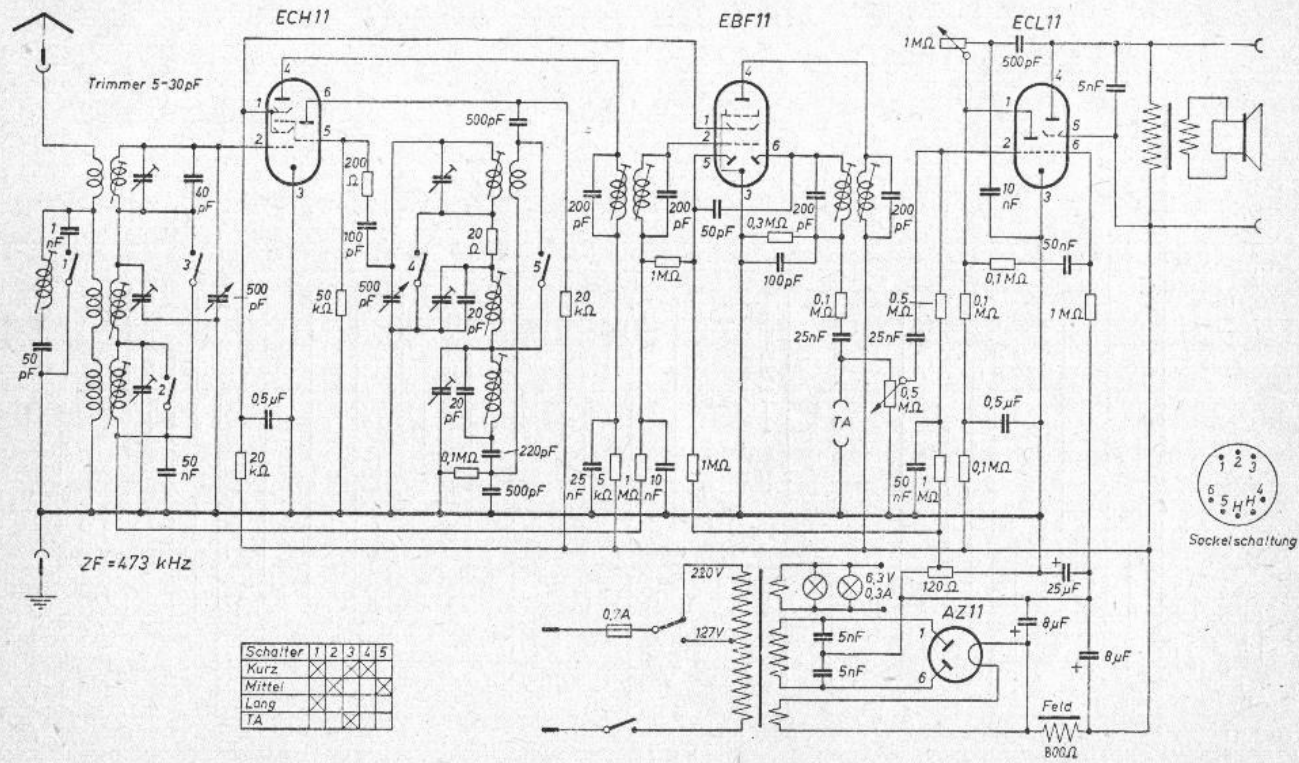
Schalter	1	2	3	4	5
Kurz					
Mittel					
Lang					
TA					



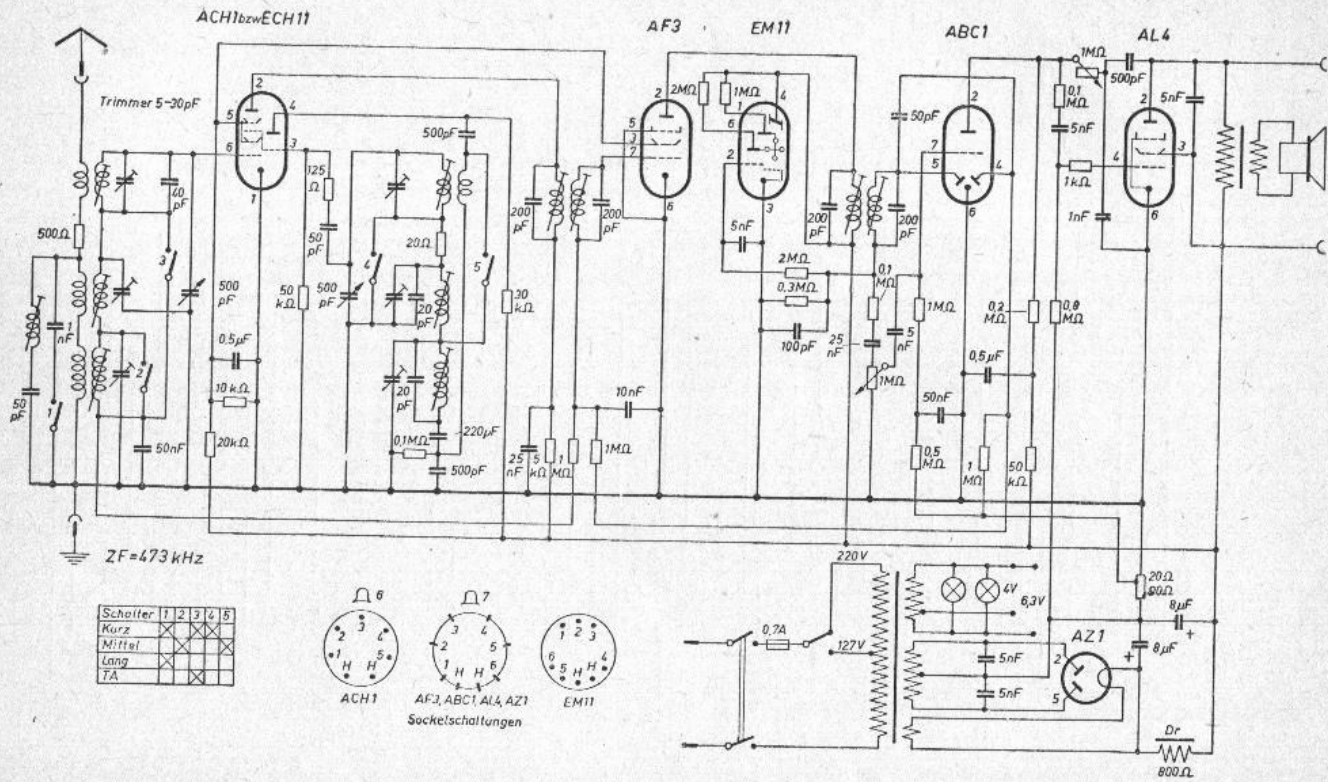
R-F-T Fernmeldewerk Treptow VEB 74 GW (alt)

R-F-T Fernmeldewerk Treptow VEB 74GW und 74GW/M

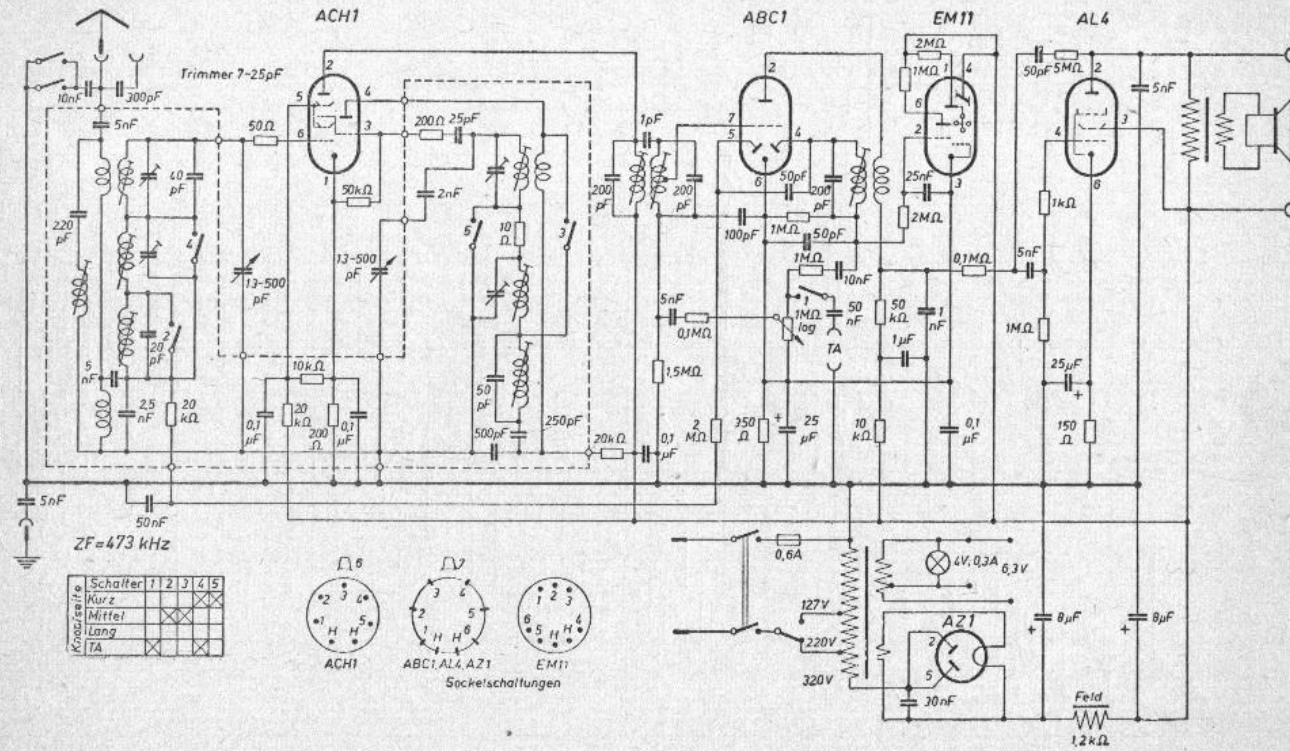


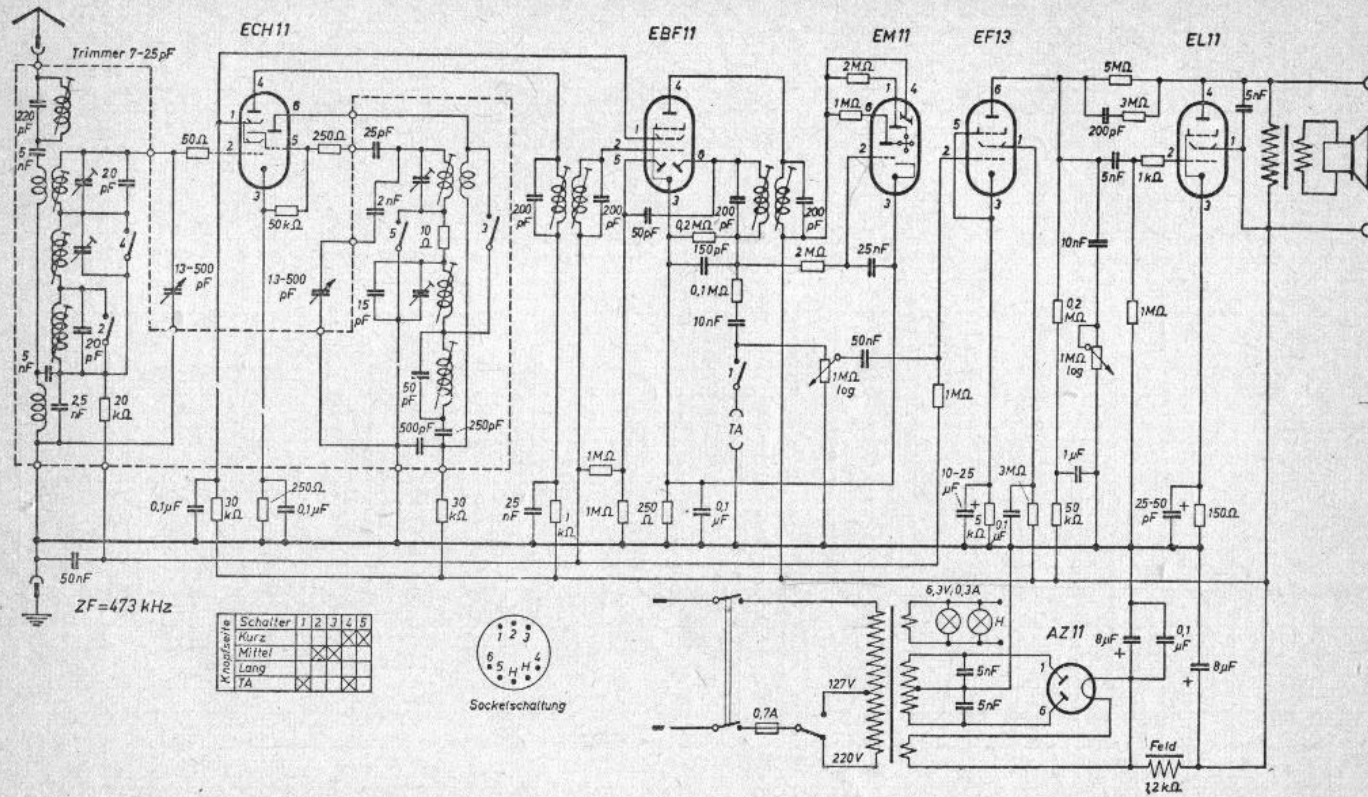


R-F-T Fernmeldewerk Treptow VEB 74 W und 78 W



R-F-T Fernmeldewerk Treptow VEB 79 W/M



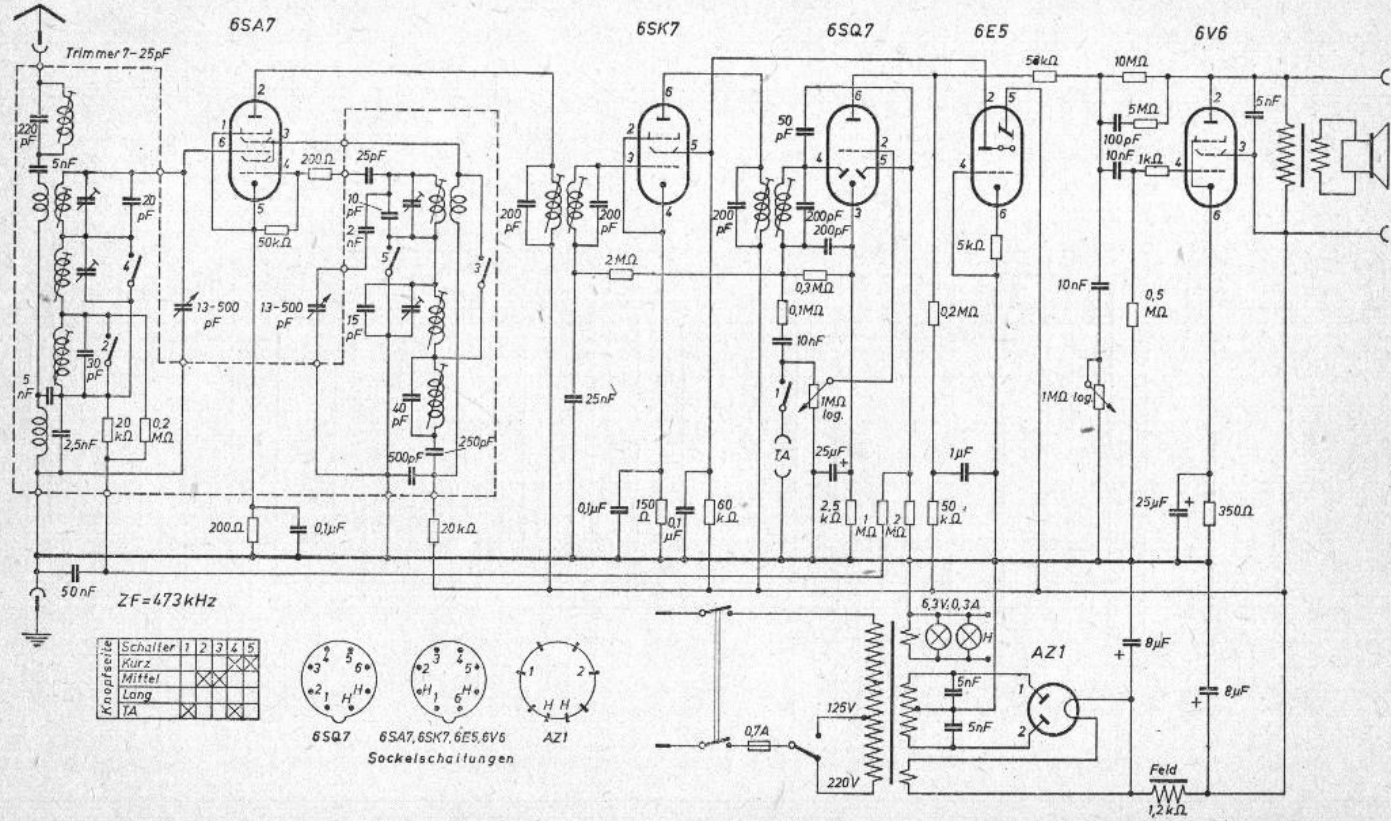


ZF=473 kHz

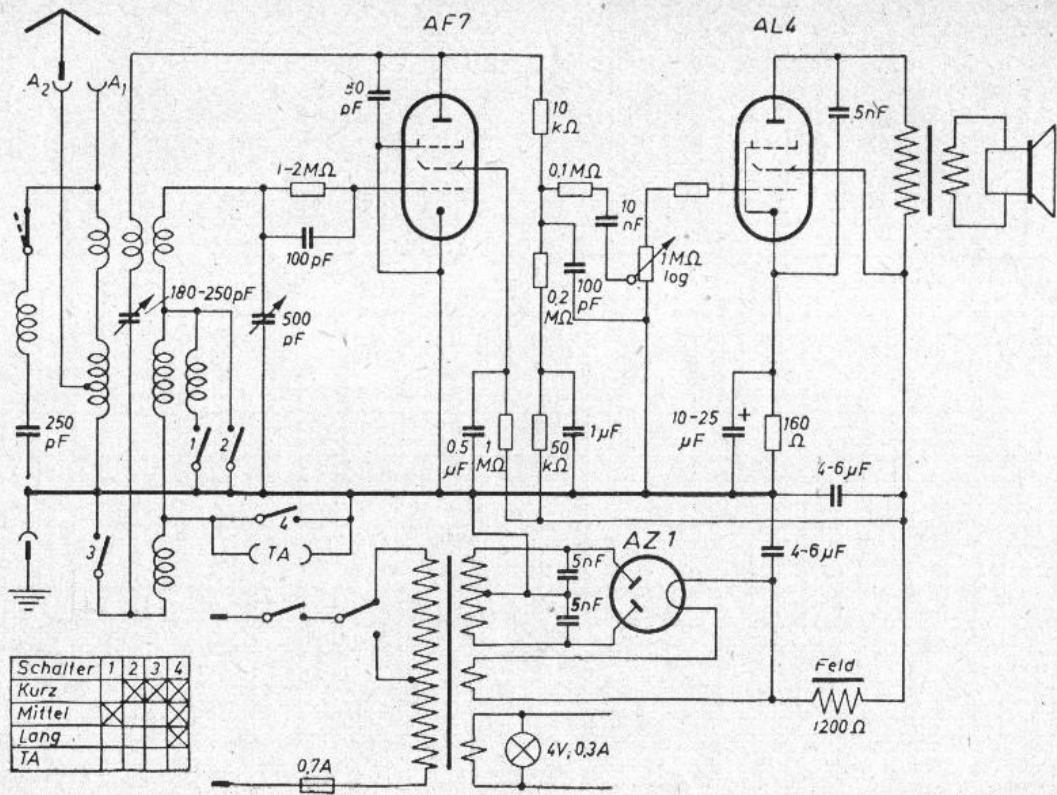
Schalter	1	2	3	4	5
Kurz					
Mittel					
Lang					
TA					



R-F-T Fernmeldewerk Treptow VEB 81 W/M

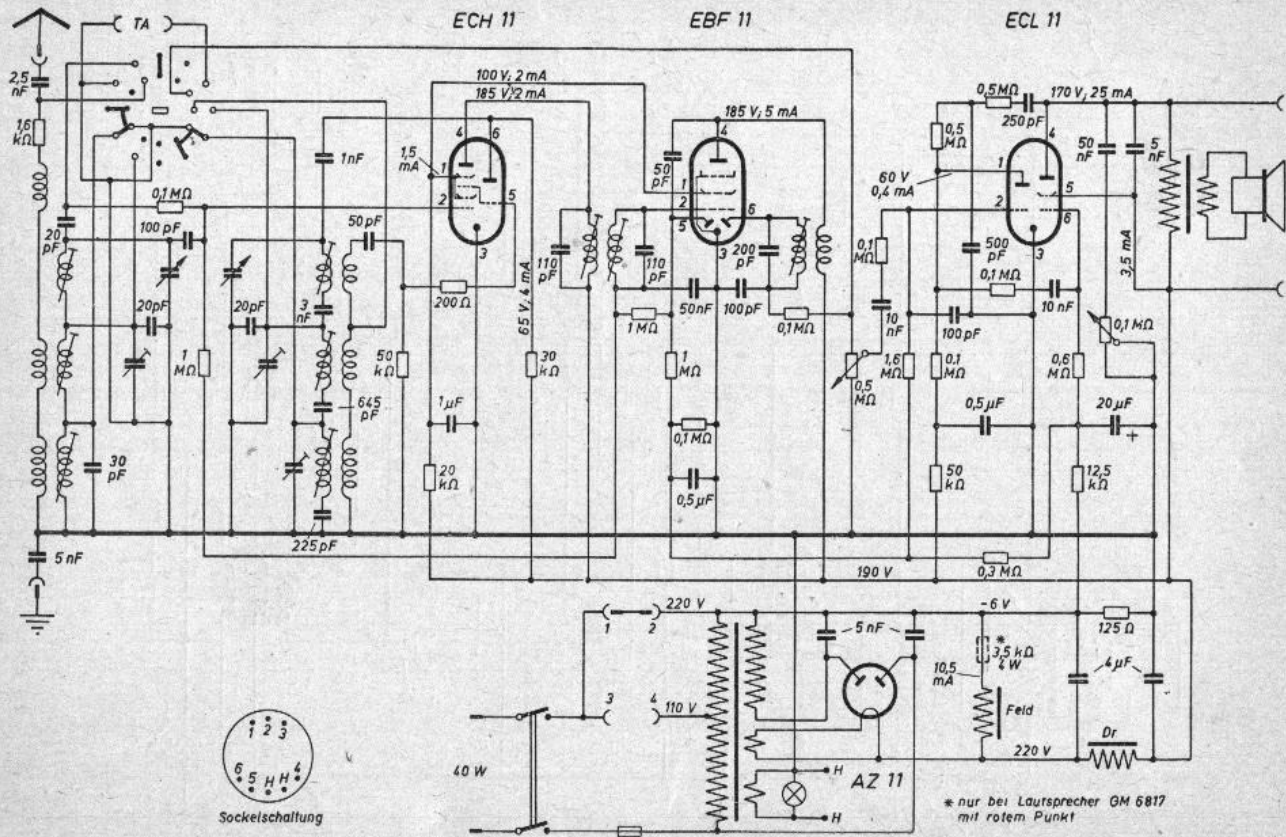


R-F-T Fernmeldewerk Treptow VEB 81 W/MA

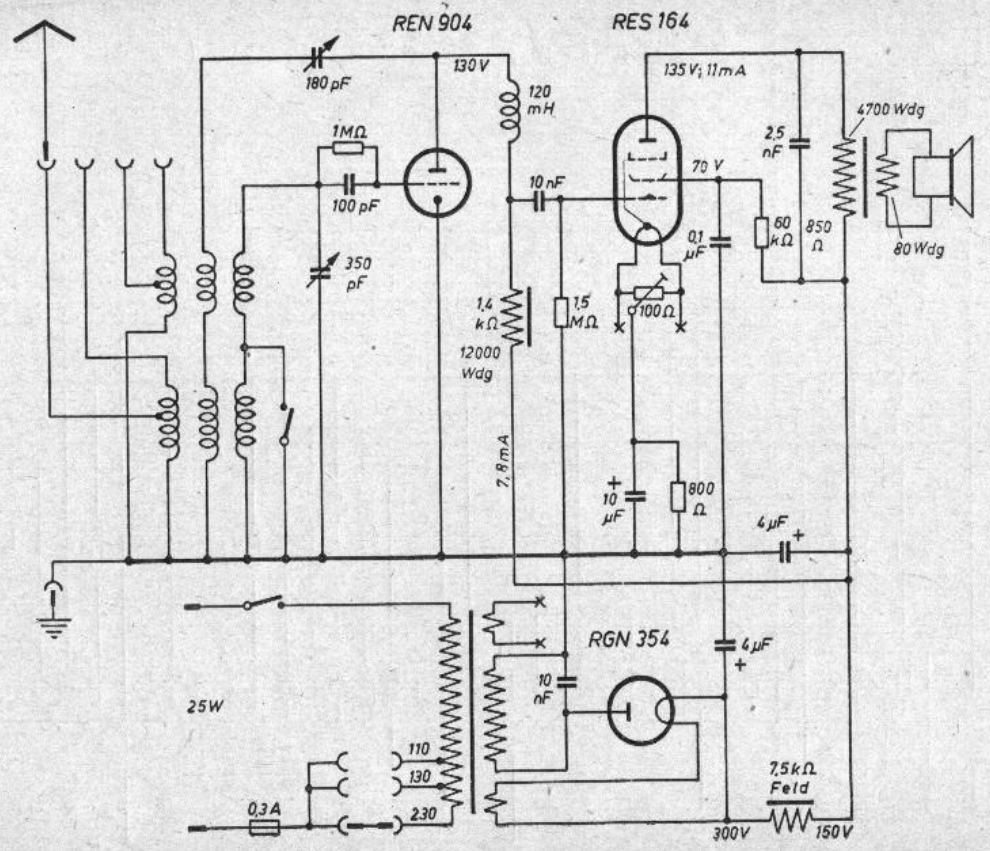


Schalter	1	2	3	4
Kurz				
Mittel	X	X	X	X
Lang				
TA				

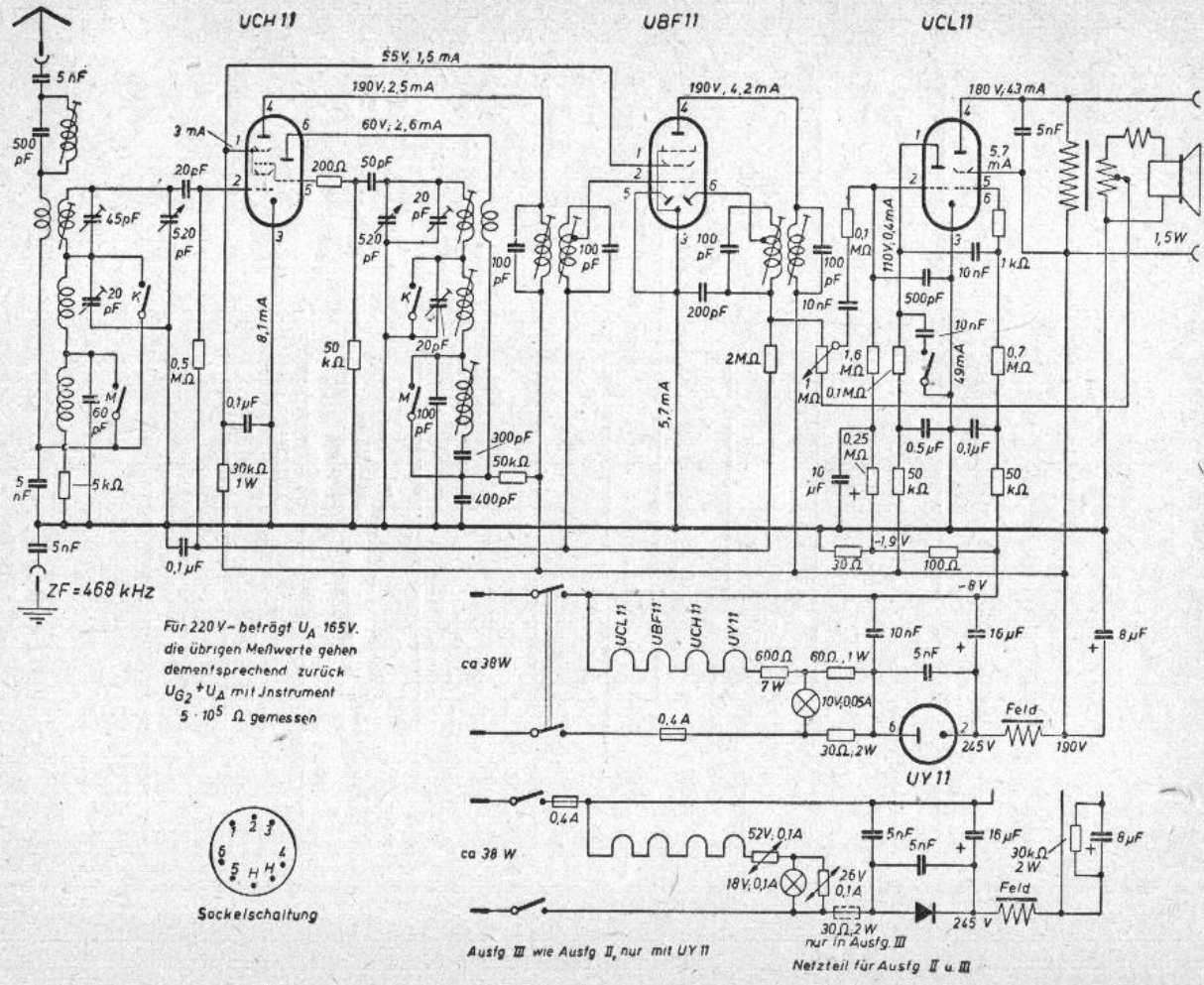
R-F-T Fernmeldewerk Treprow VEB W 1348 A



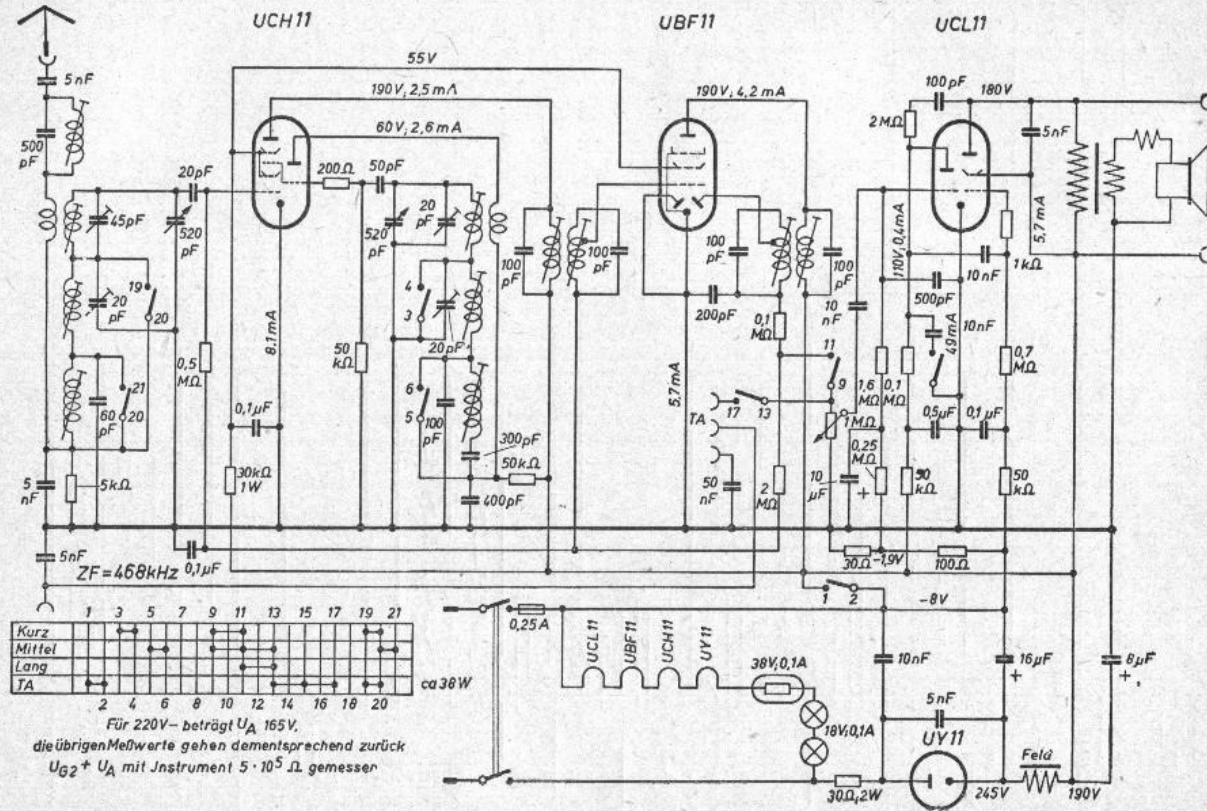
R-F-T Funkwerk Dresden VEB Super 07



R-F-T Funkwerk Dresden VEB EWM 01



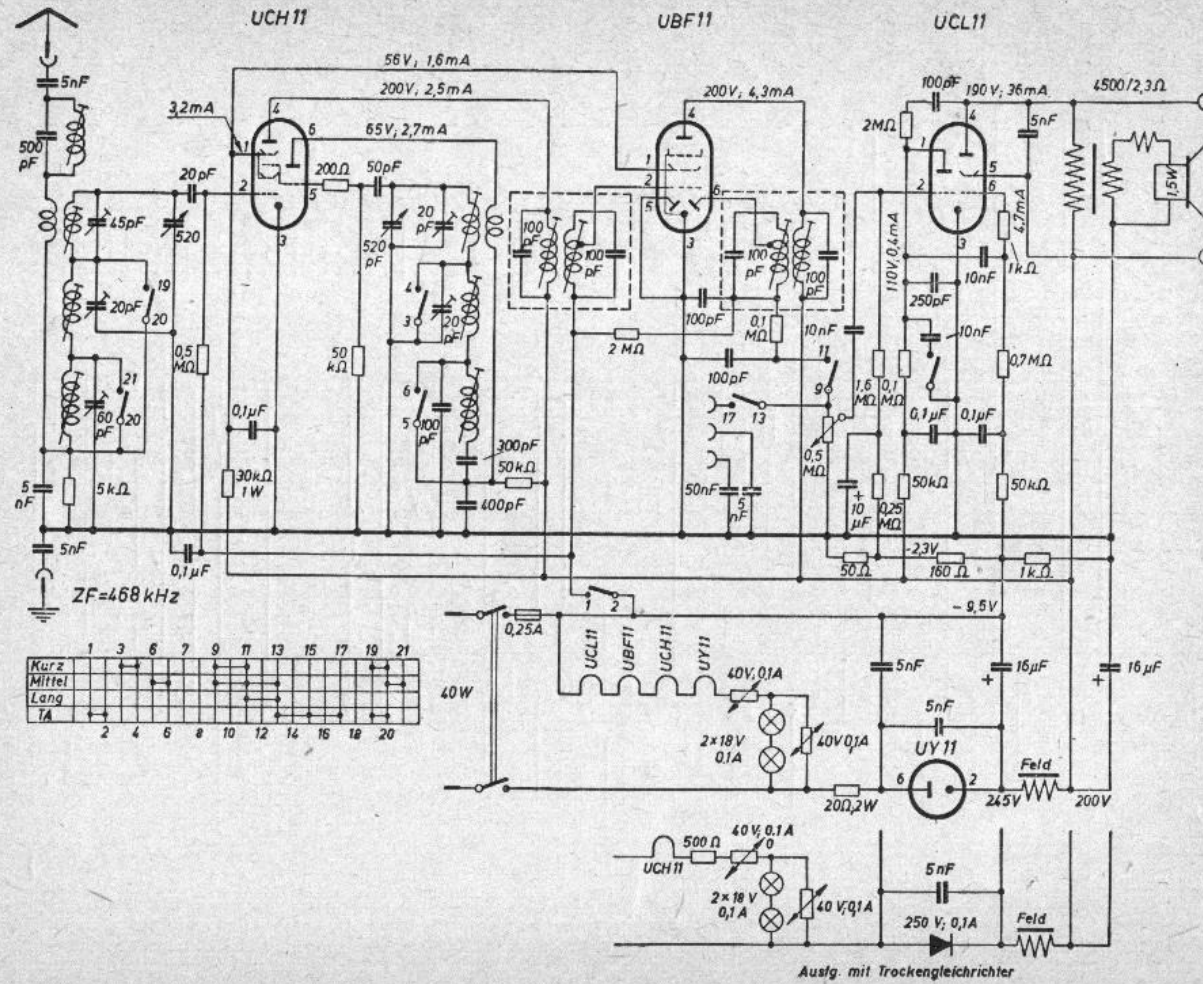
R-F-T Funkwerk Dresden VEB 4U61 (Ausführung I, II und III)



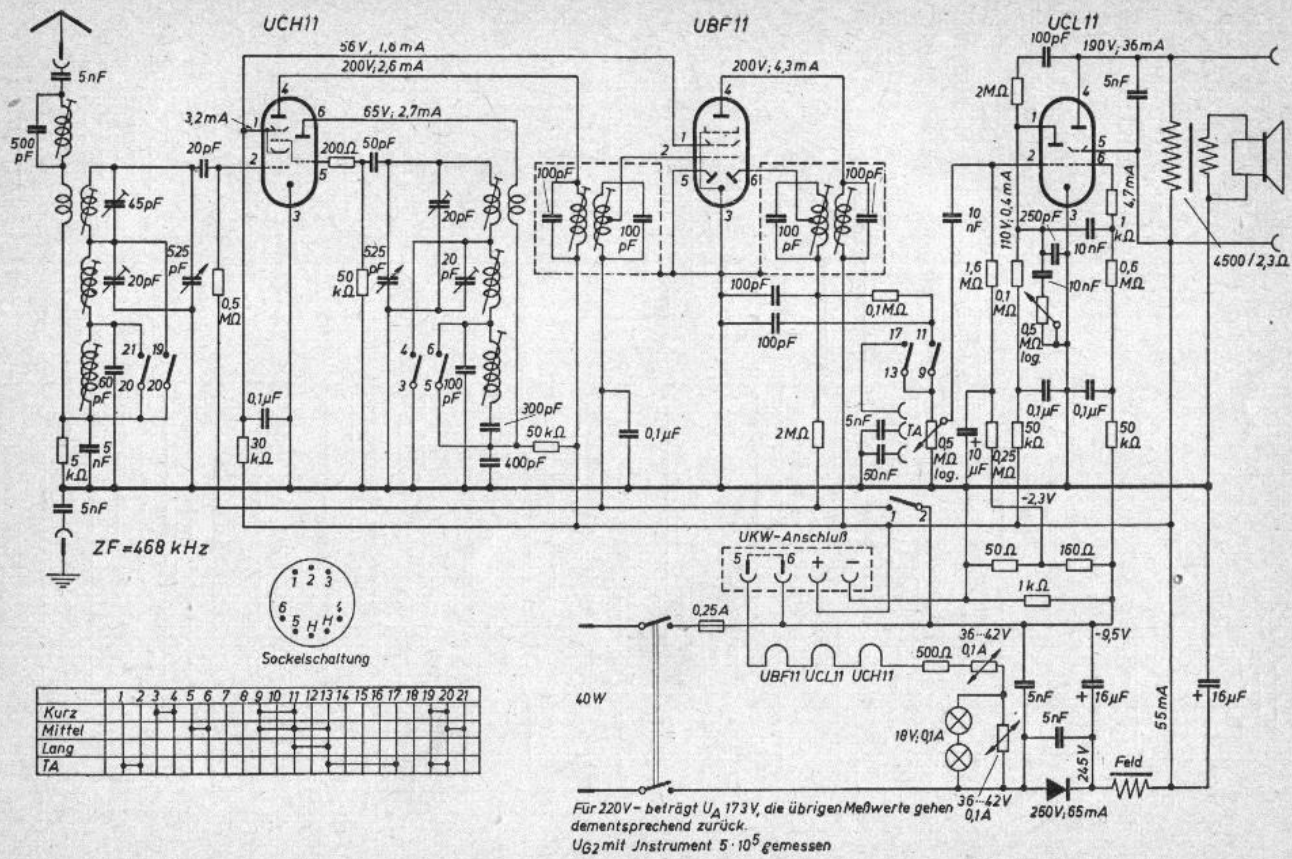
Kurz																						
Mittel																						
Lang																						
JA																						

Für 220V- beträgt U_A 165V,
 die übrigen Meßwerte gehen dementsprechend zurück
 $U_{G2} + U_A$ mit Instrument $5 \cdot 10^5 \Omega$ gemessen

R-F-T Funkwerk Dresden VEB 4 U 62

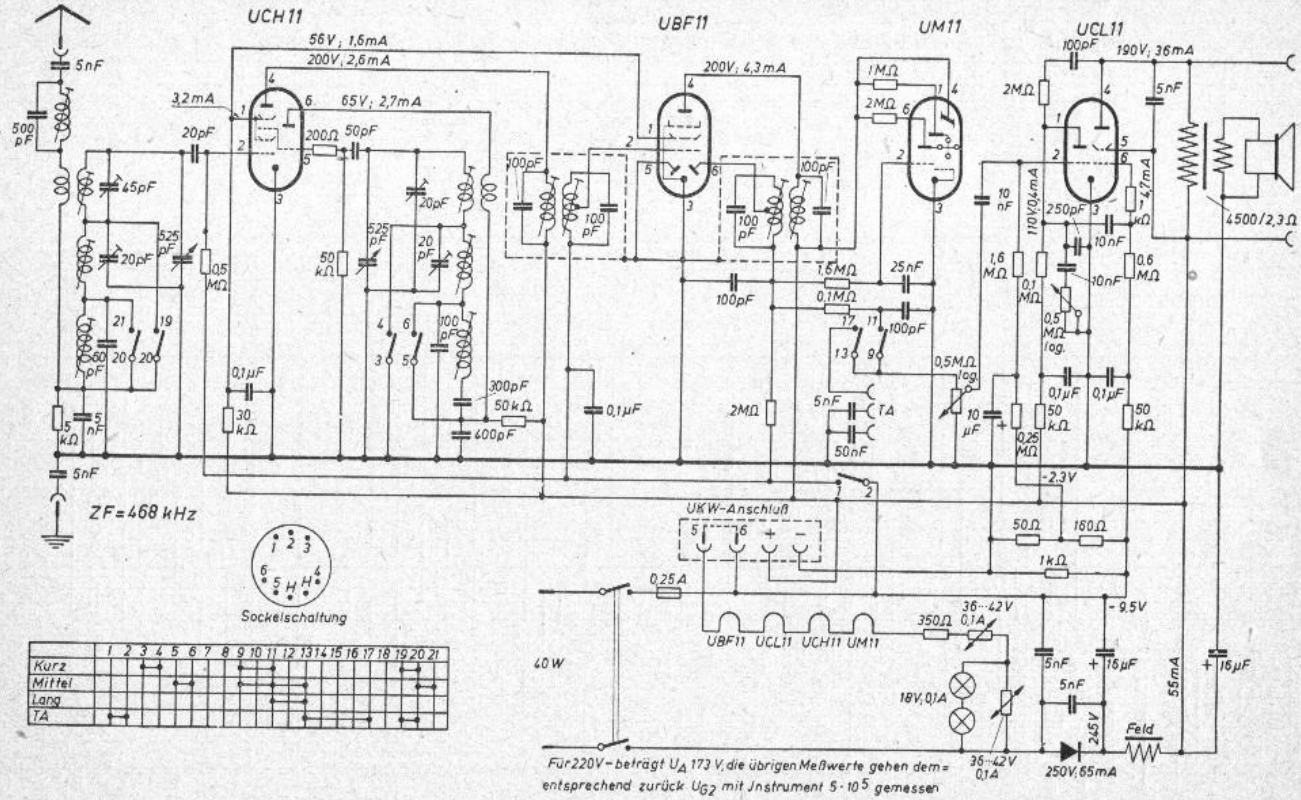


R-F-T Funkwerk Dresden VEB 4U62 (abweichende Ausführungen)

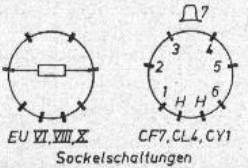
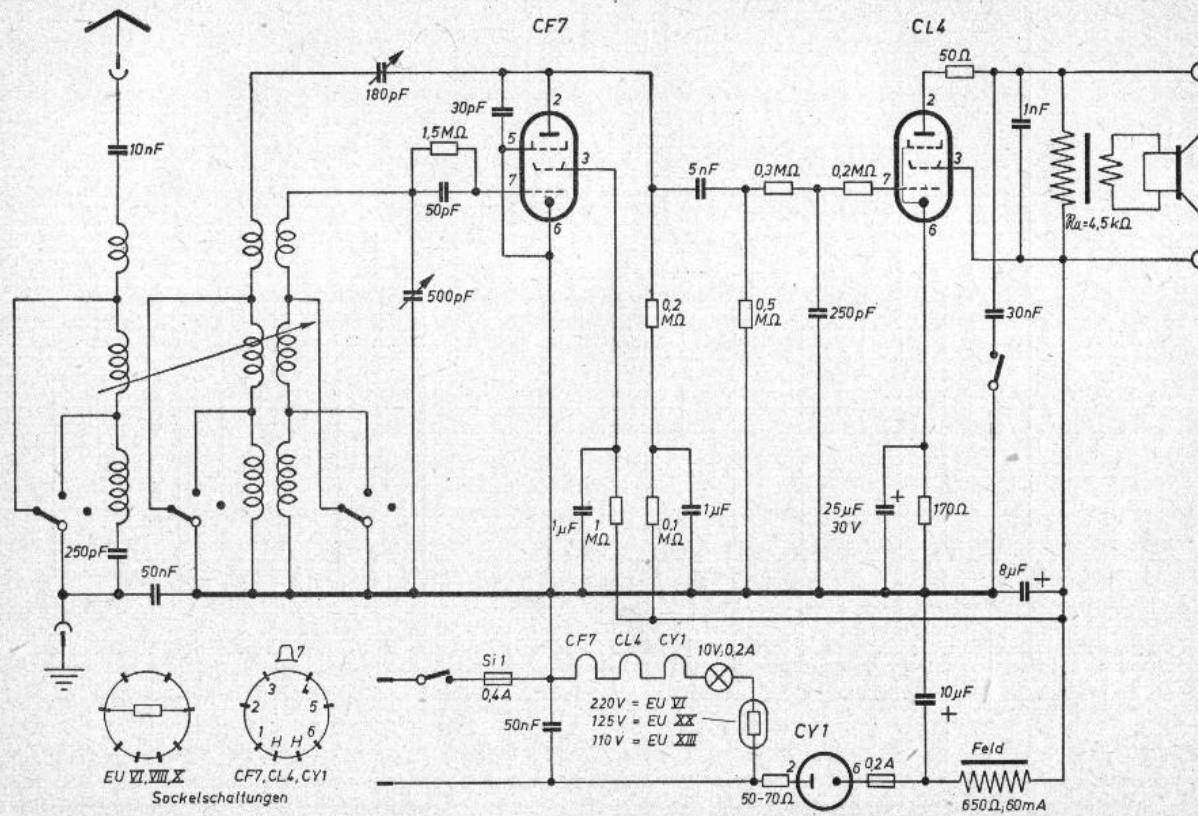


	1	2	3	4	5	6	7	8	9	10	11	12	13	14	15	16	17	18	19	20	21	
Kurz																						
Mittel																						
Lang																						
TA																						

R-F-T Funkwerk Dresden VEB 4 U 64

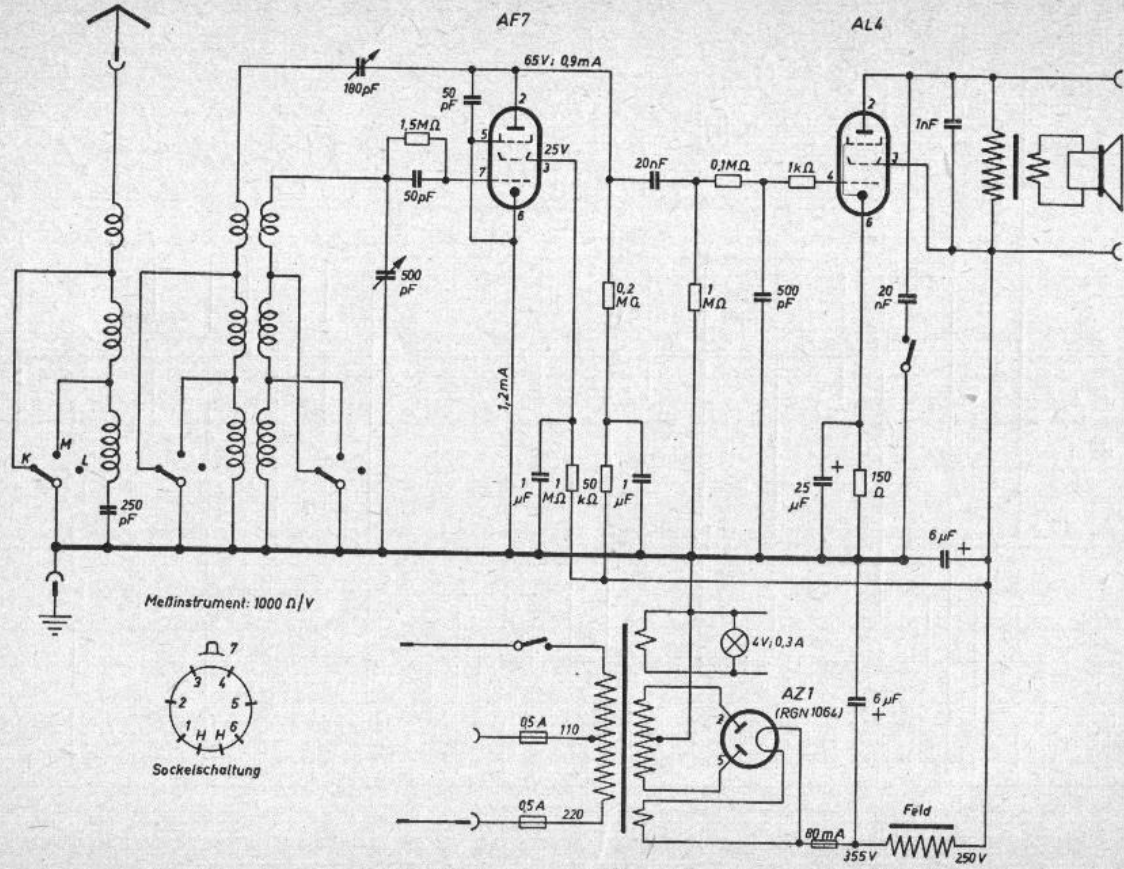


R-F-T Funkwerk Dresden VEB 5 U 61

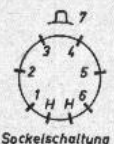


Sockelschaltungen

R-F-T Funkwerk Killede VEB 317 GWK



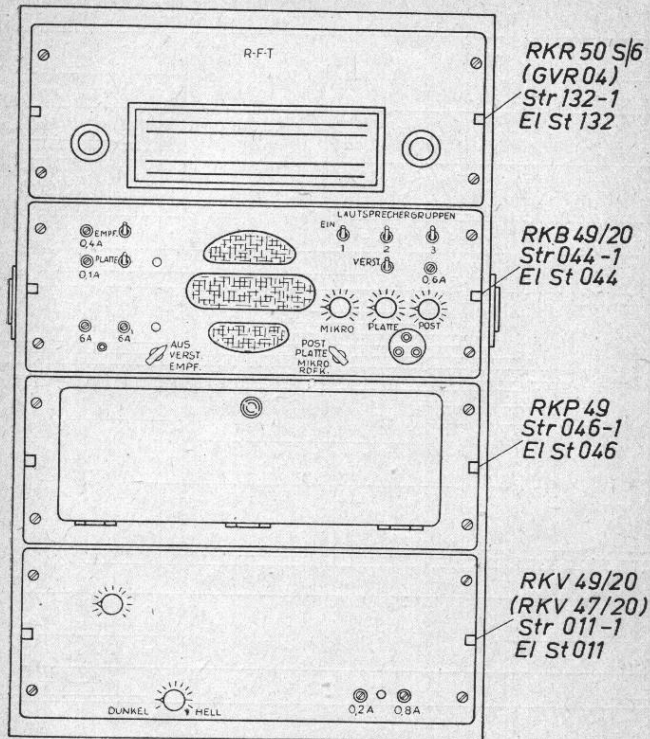
Meßinstrument: 1000 Ω/V



Sockettschaltung

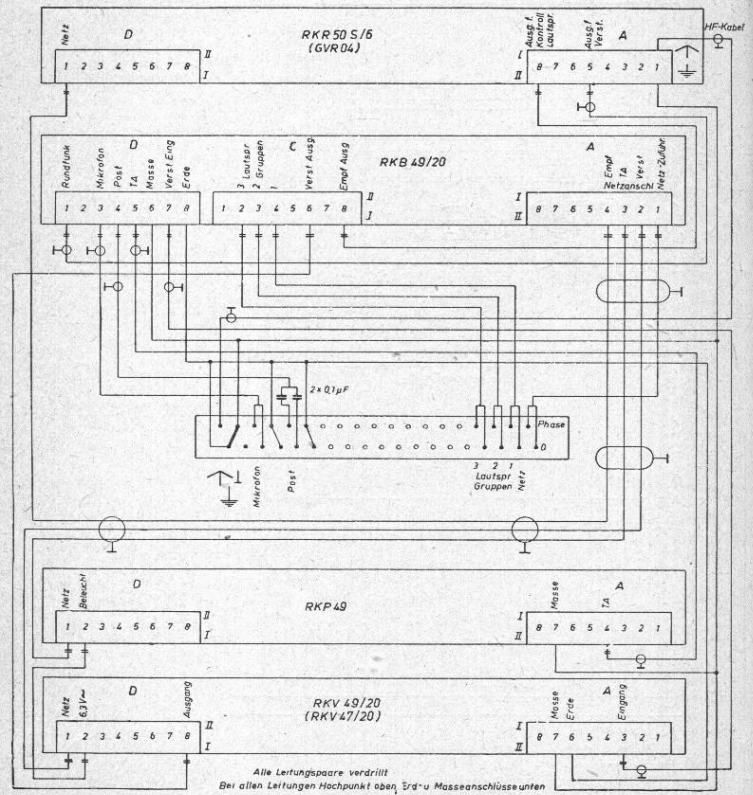
R-F-T Funkwerk Kolléda VEB 317 WK

R-F-T Funkwerk K lleda VEB
Verst rker-Anlage RK 49/20 (Vorderansicht)



Bauma e: H he \approx 865
 Breite \approx 570
 Tiefe (mit Griffen) \approx 396
 Gewicht \approx 52 kg

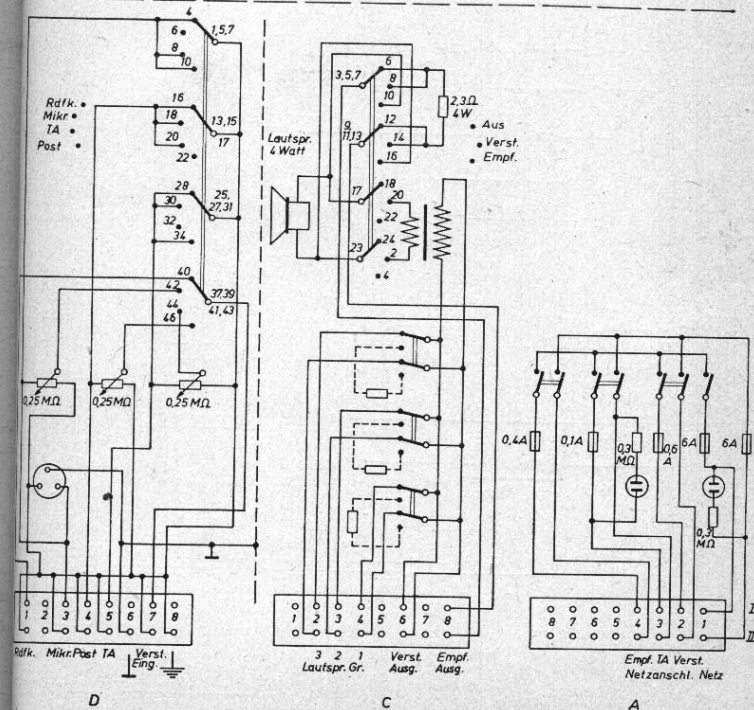
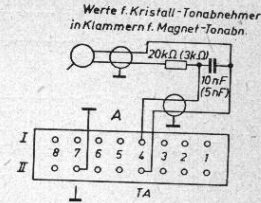
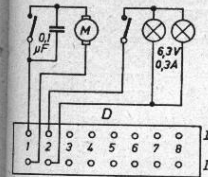
R-F-T Funkwerk Kölleda VEB Verstärker-Anlage RK 49/20 (Gestellverdrahtung)

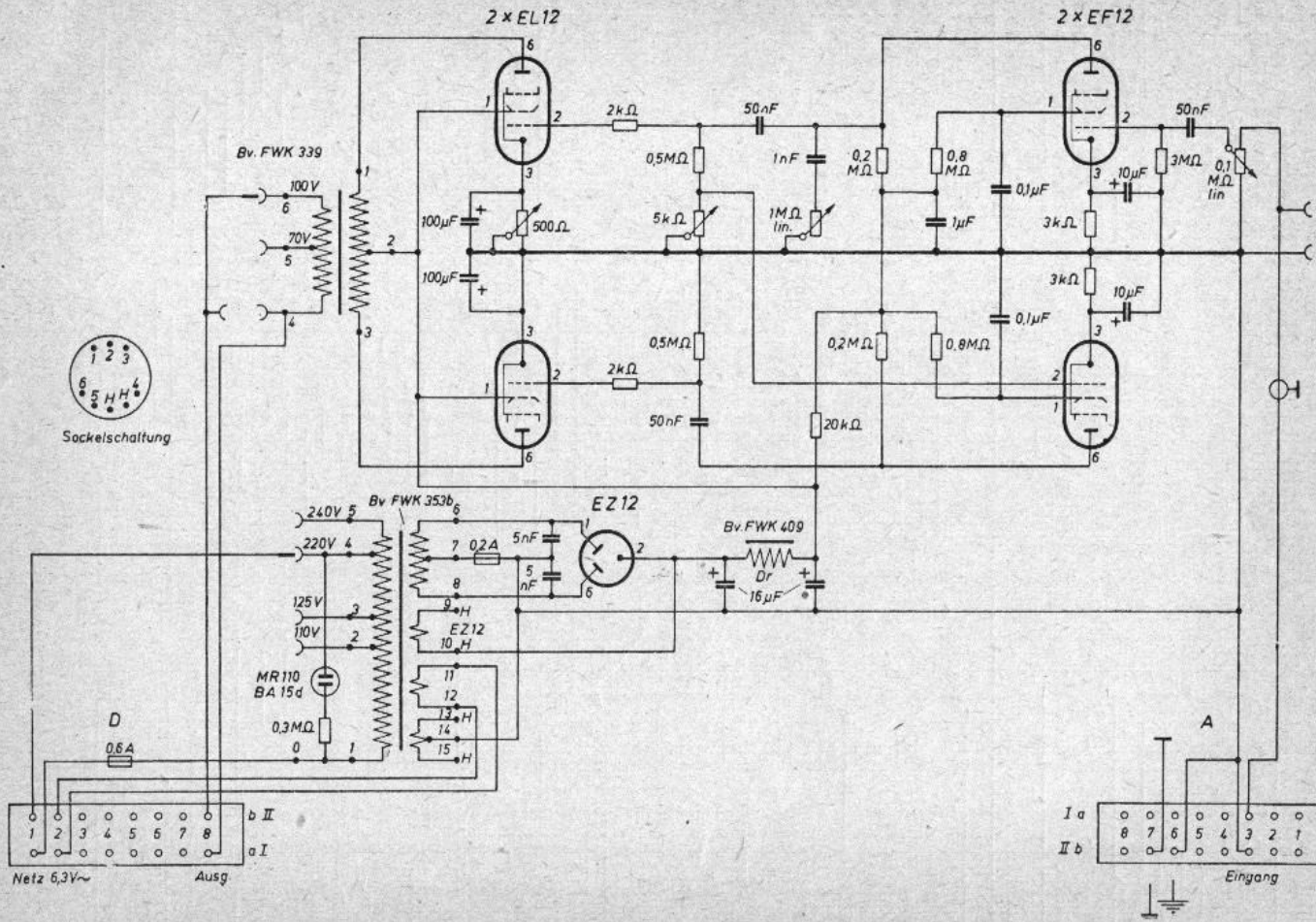


Alle Leitungspare verdreht
Bei allen Leitungen Hochpunkt oben, Erd-u Masseanschlüsse unten

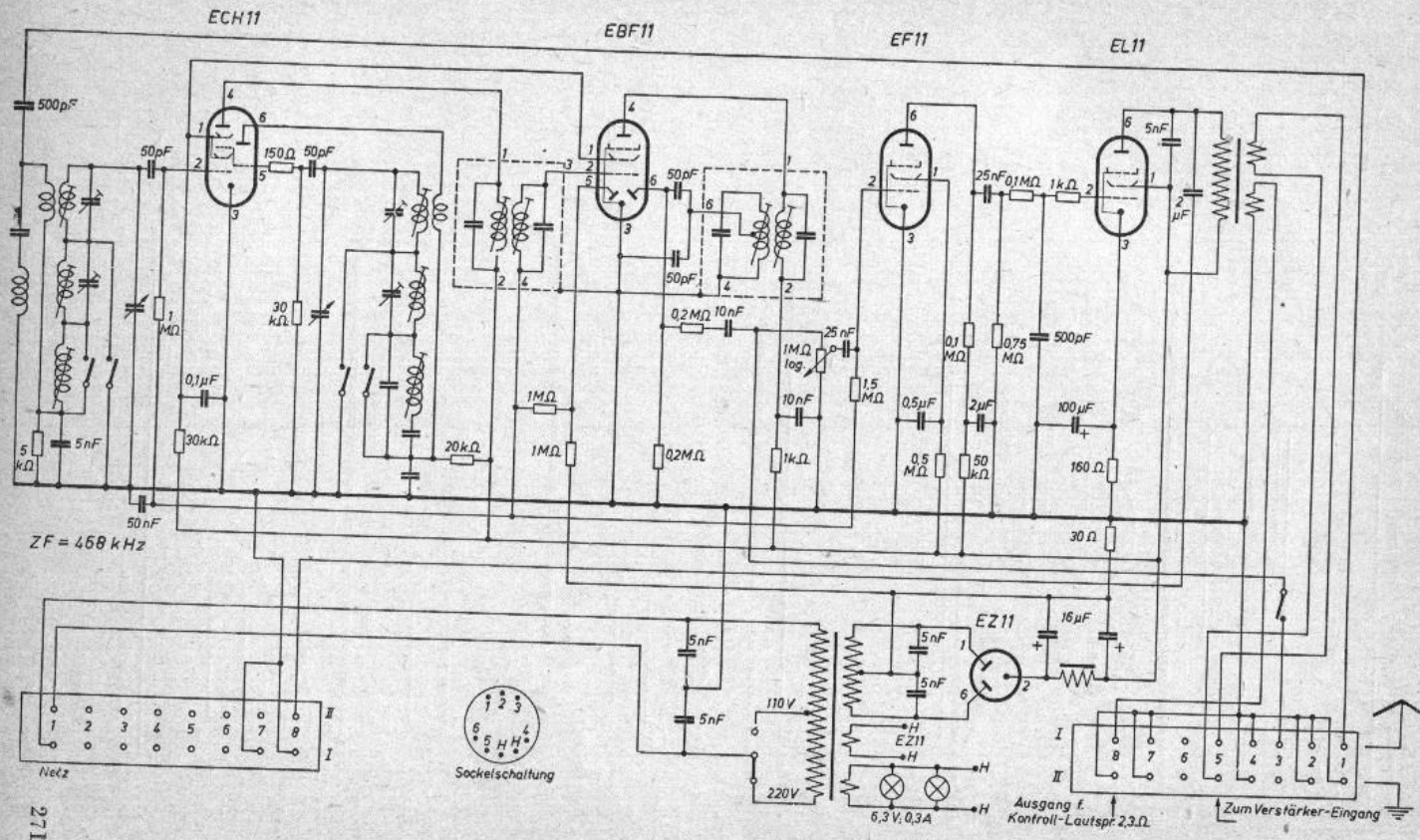
(Ansicht von hinten)

R-F-T Funkwerk K lleda VEB Verst rker-Anlage RK 49/20
 (Bedienungsfeld RKB 49/20 und Plattenspieleranschub RKP)



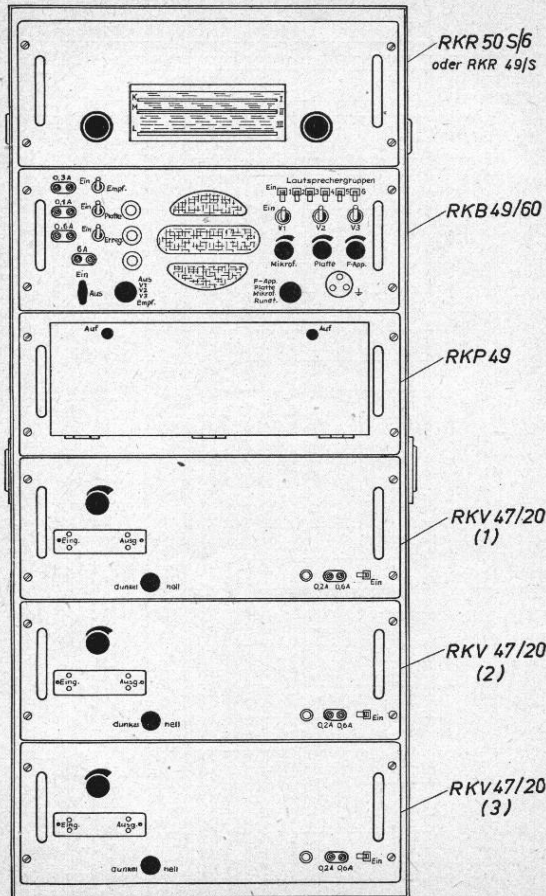


R-F-T Funkwerk Kölleda VEB
Verstärker-Anlage RK 49/60 (Verstärker RKV 47/20)

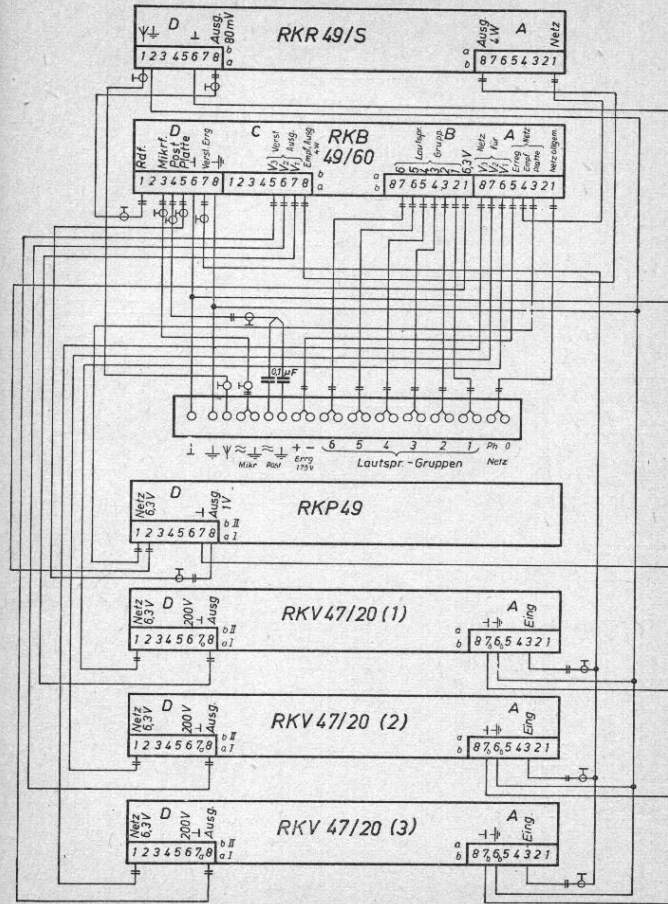


R-F-T Funkwerk Kollada VEB
Verstärker-Anlage RK 49/60
 (Rundfunkeinschub RK R 50 S/6)

R-F-T Funkwerk K lleda VEB
Verst rker-Anlage RK 49/60 (Vorderansicht)

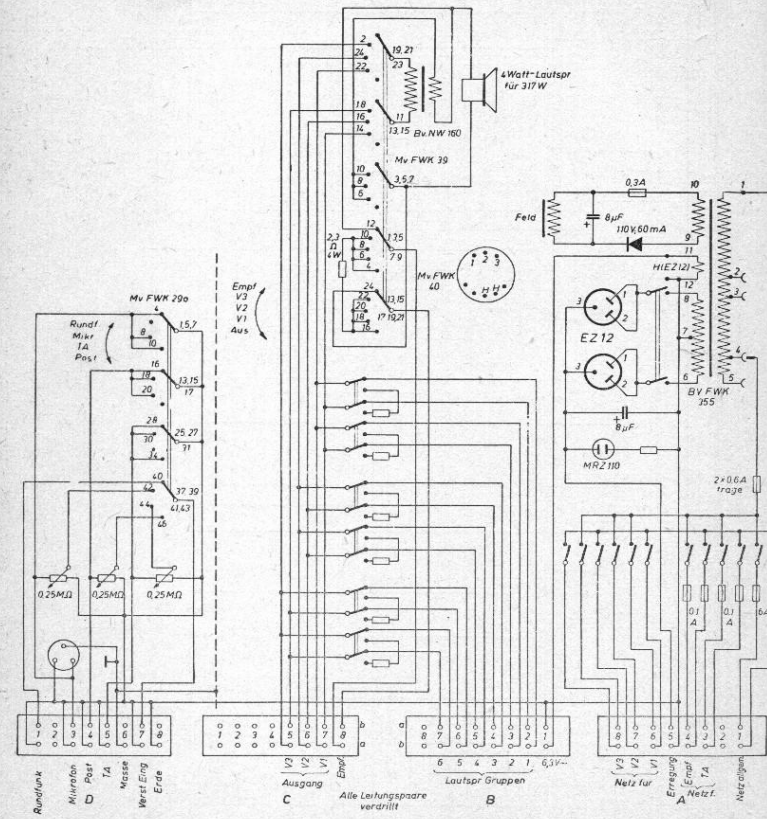


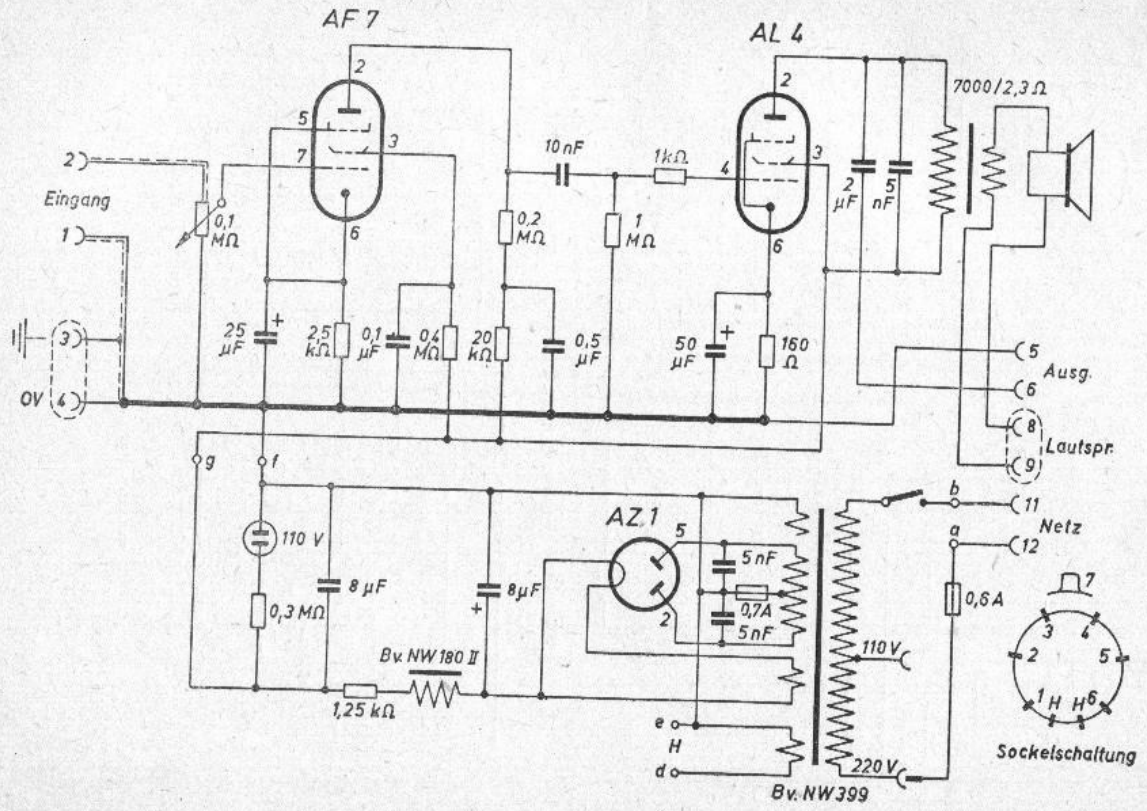
R-F-T Funkwerk K lleda VEB Verst rker-Anlage RK 49/60
(Gestellverdrahtung)



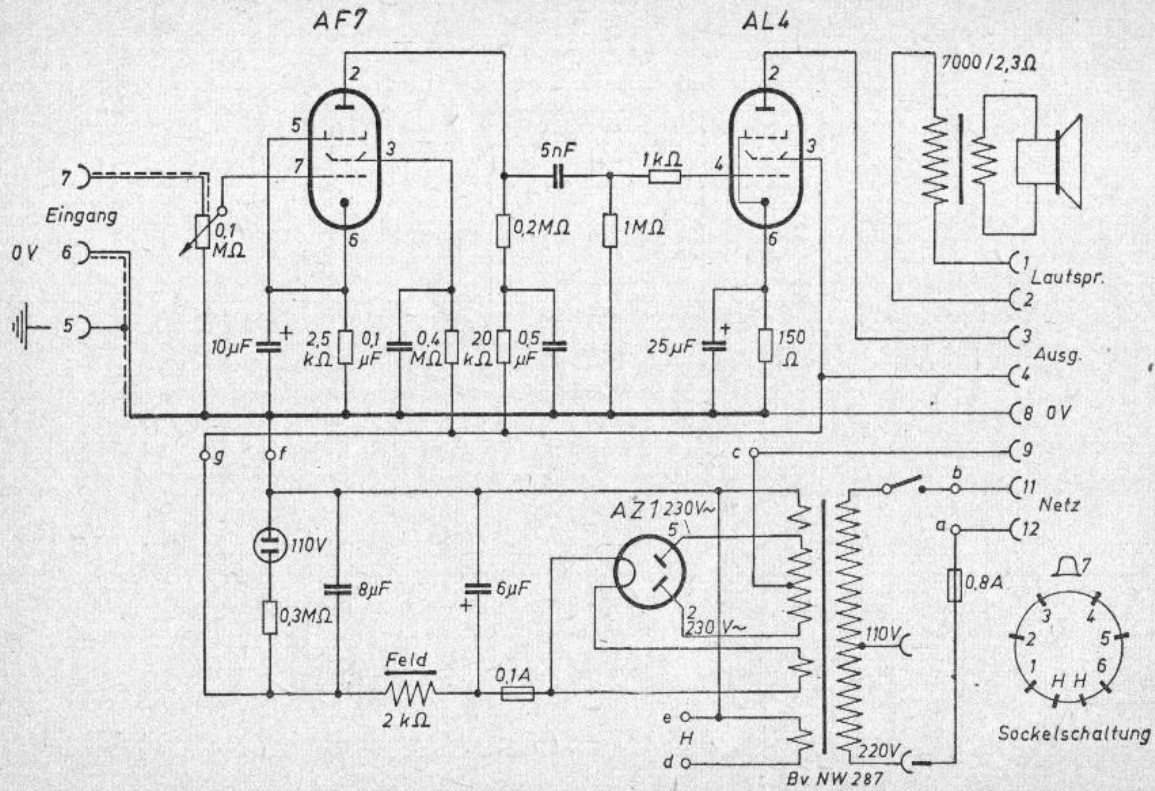
(Ansicht von hinten)

R-F-T Funkwerk K lleda VEB Verst rker-Anlage RK 49/60
(Bedienungsfeld RKB 49/60)

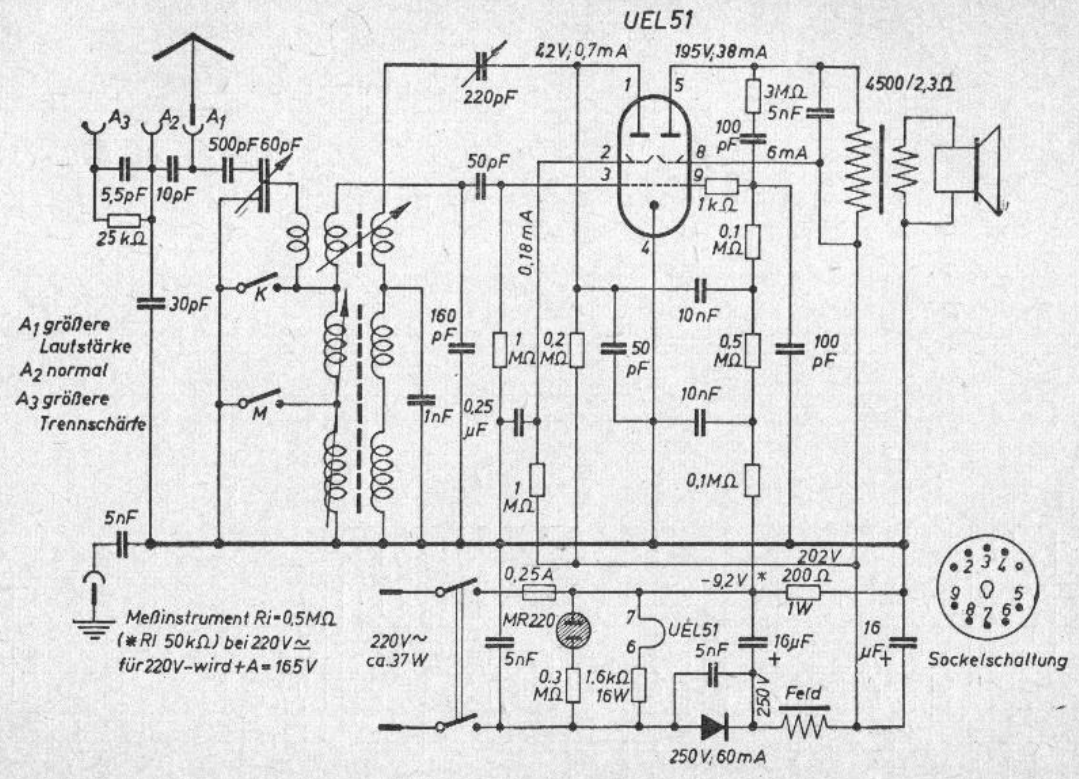




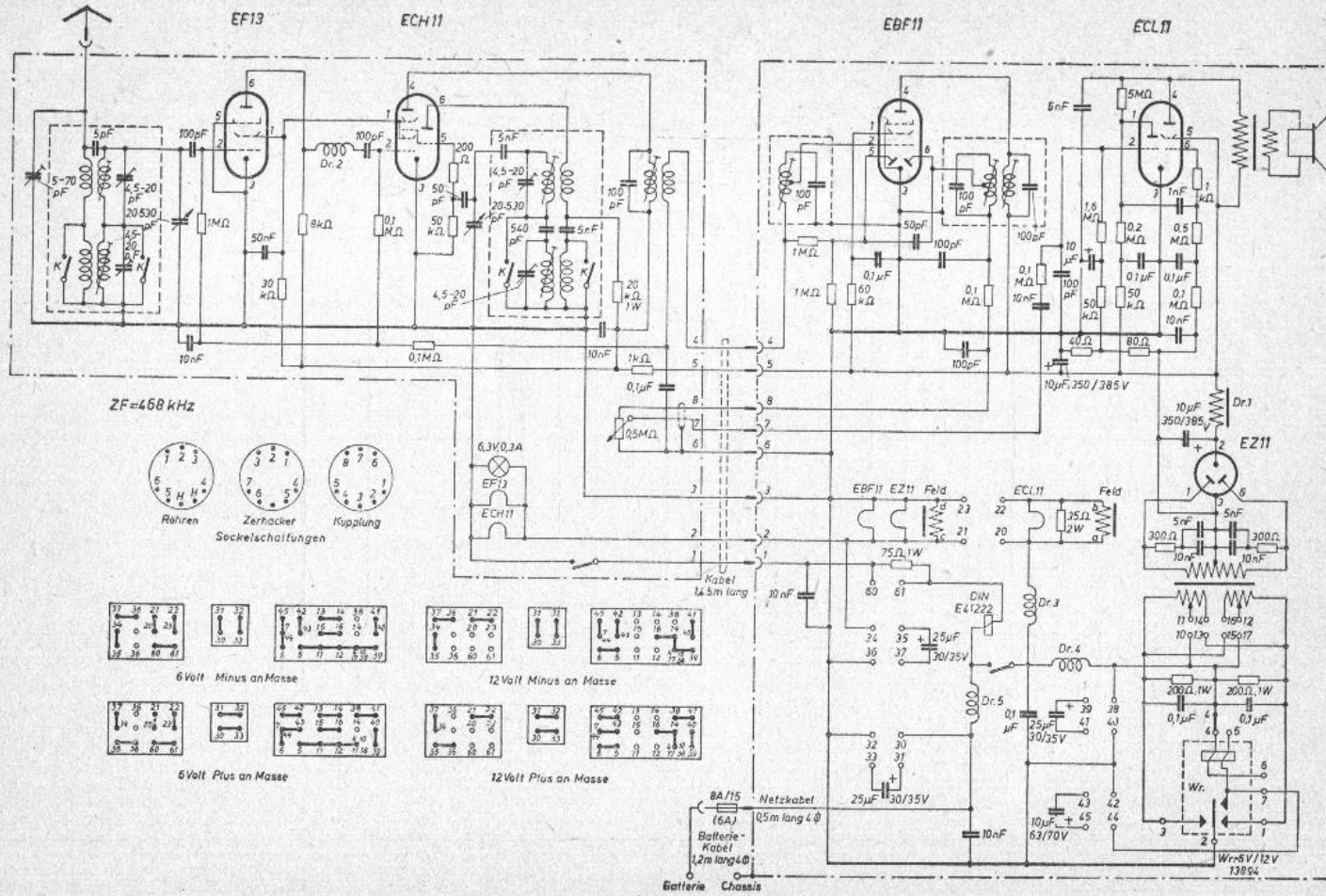
R.F.T. Funkwerk Kolleda VEB
4 Watt - Verstärker (Baujahr 1948)



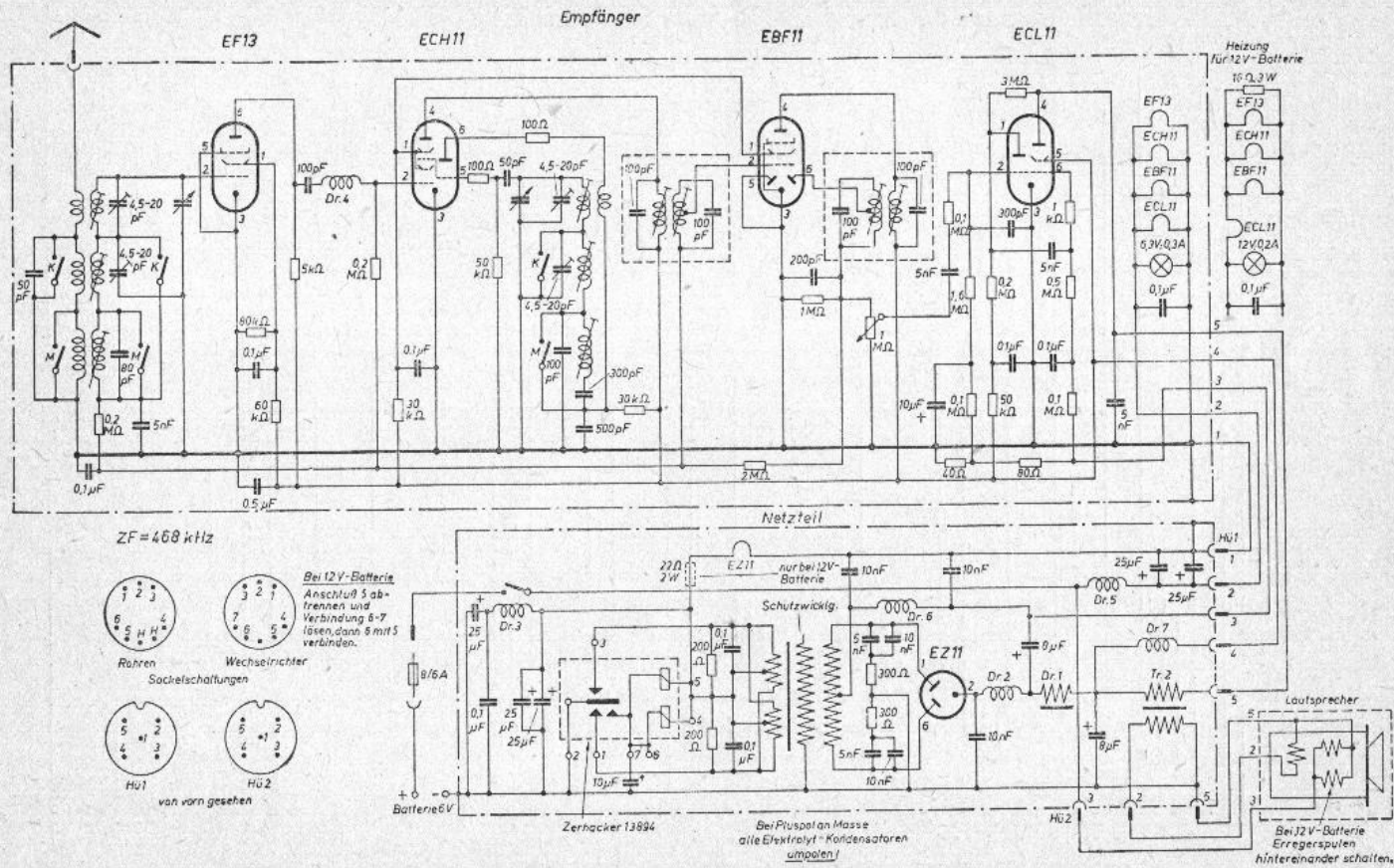
R-F-T Funkwerk Kolleda VEB
4 Watt - Verstärker (Baujahr 1951)



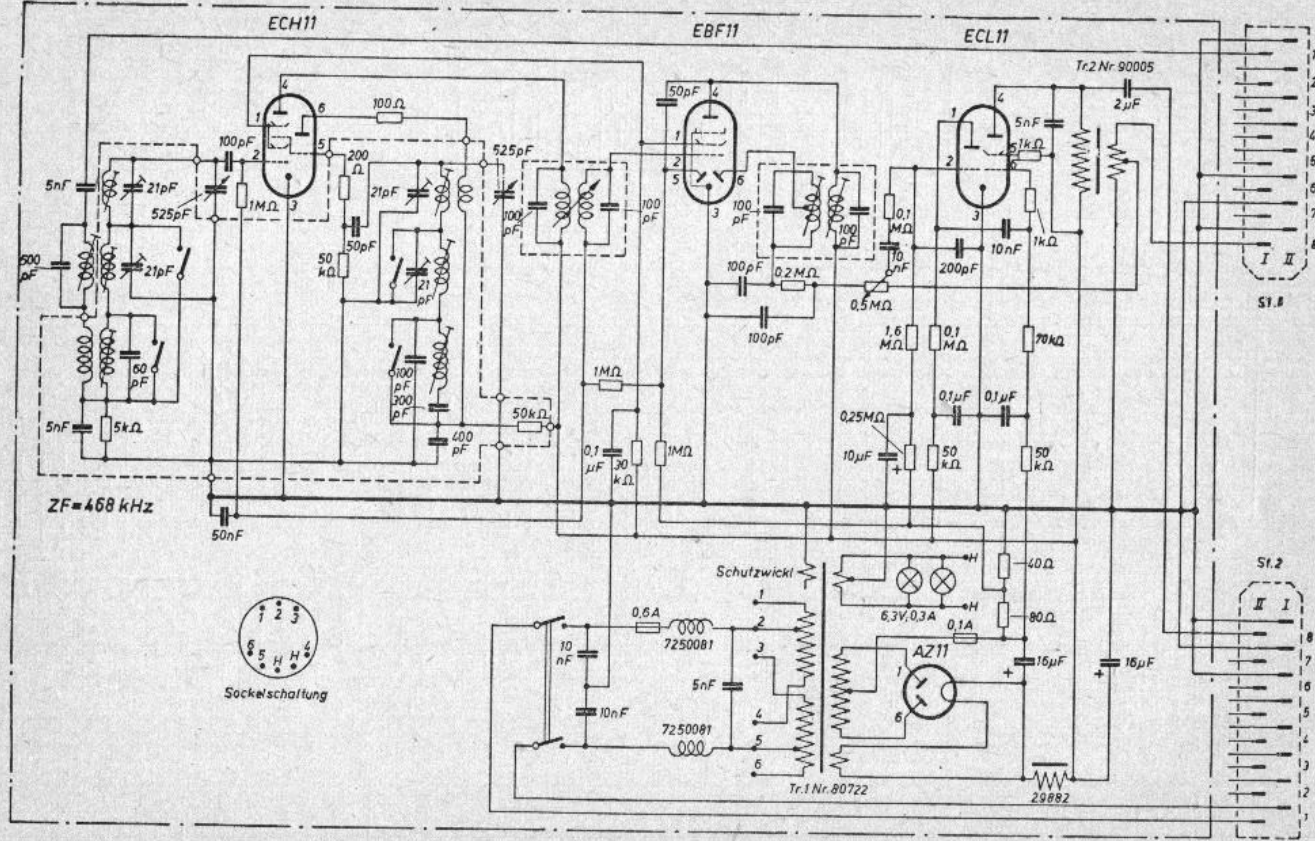
R-F-T Funkwerk Leipzig VEB 1U11



R-F-T Funkwerk Leipzig VEB Autosuper S 1049 B

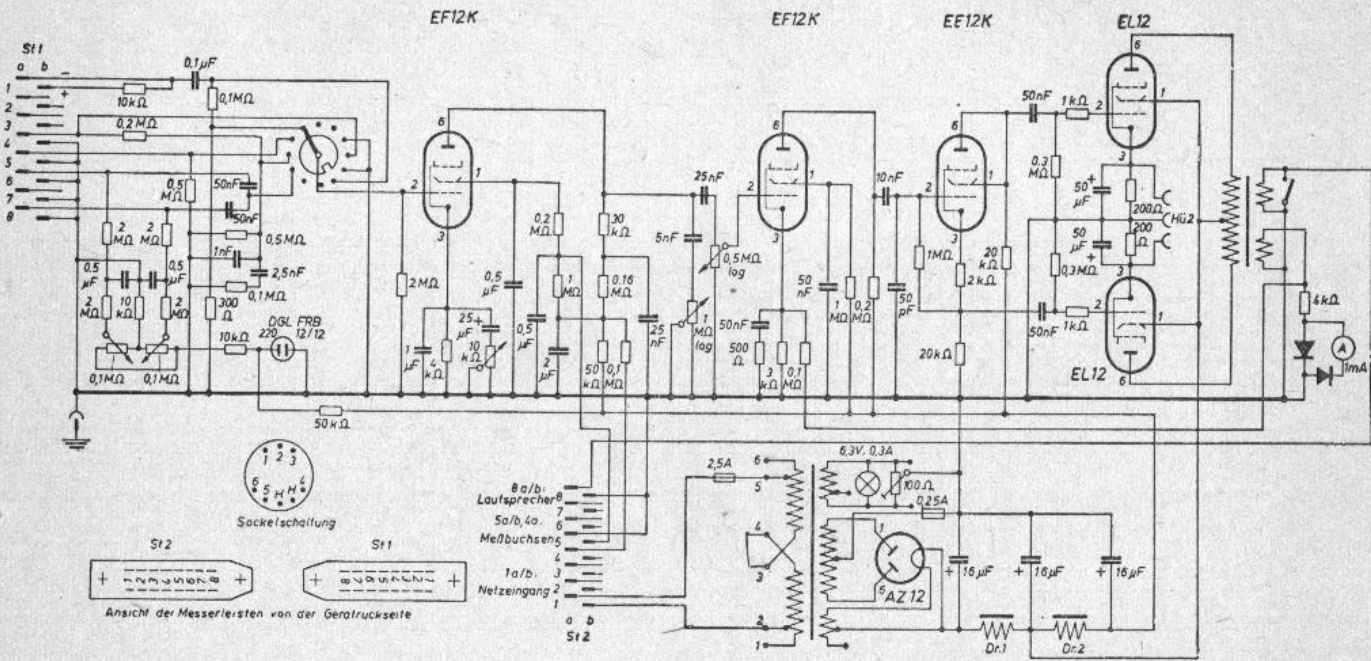


R-F-T Funkwerk Leipzig VEB Autosuper S 1848 B

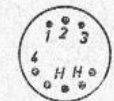
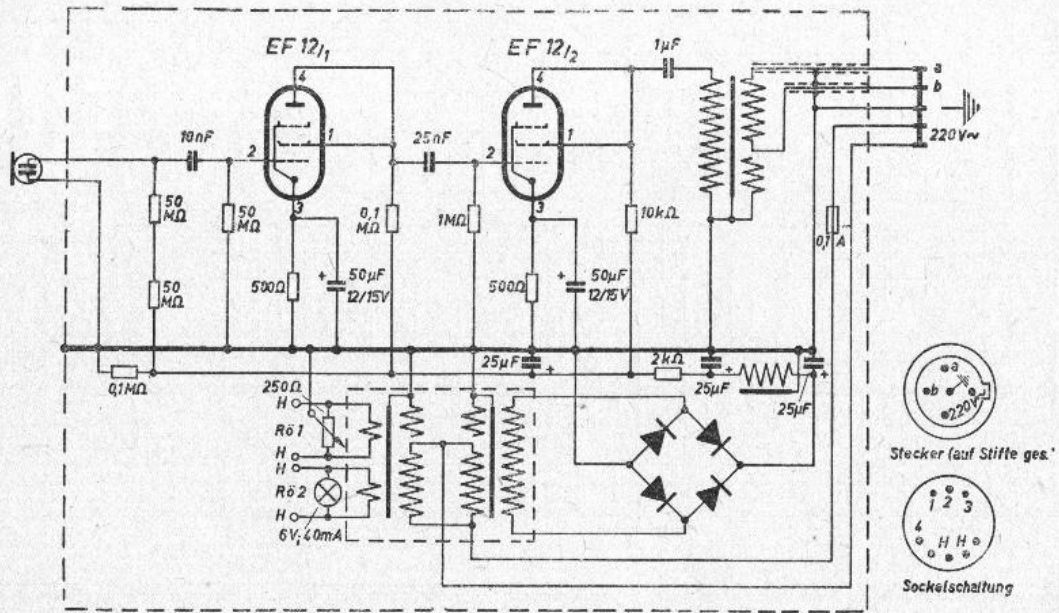


R-F-T Funkwerk Leipzig VEB Einschubsuper SE 1349 W

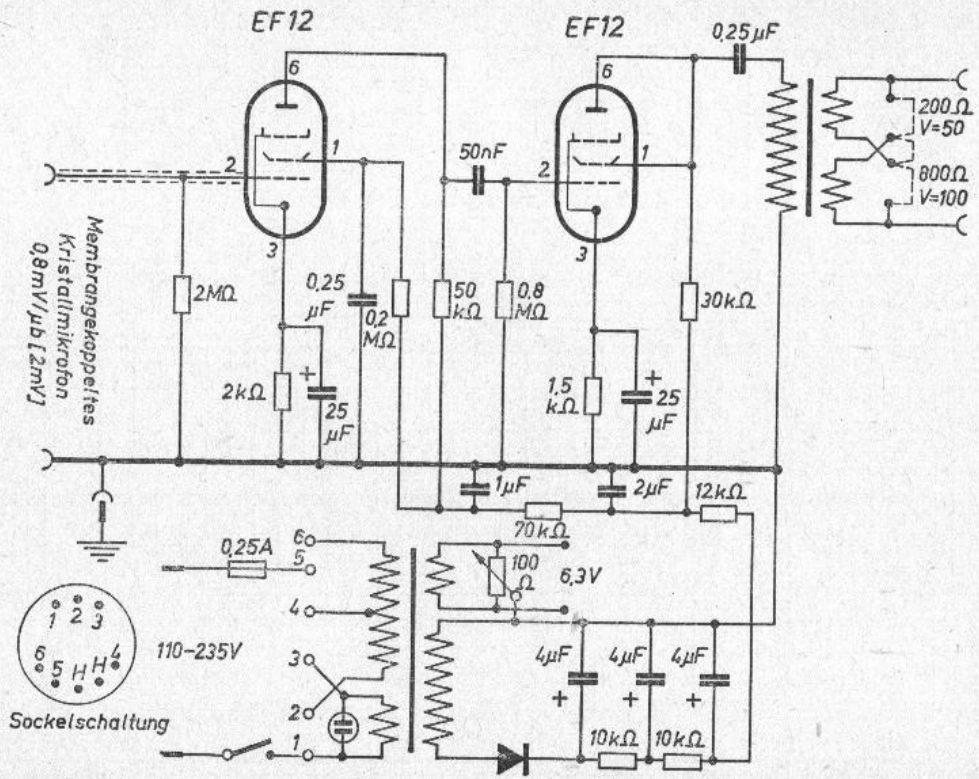
R-F-T Funkwerk Leipzig VEB Kinoverstärker KV 4048

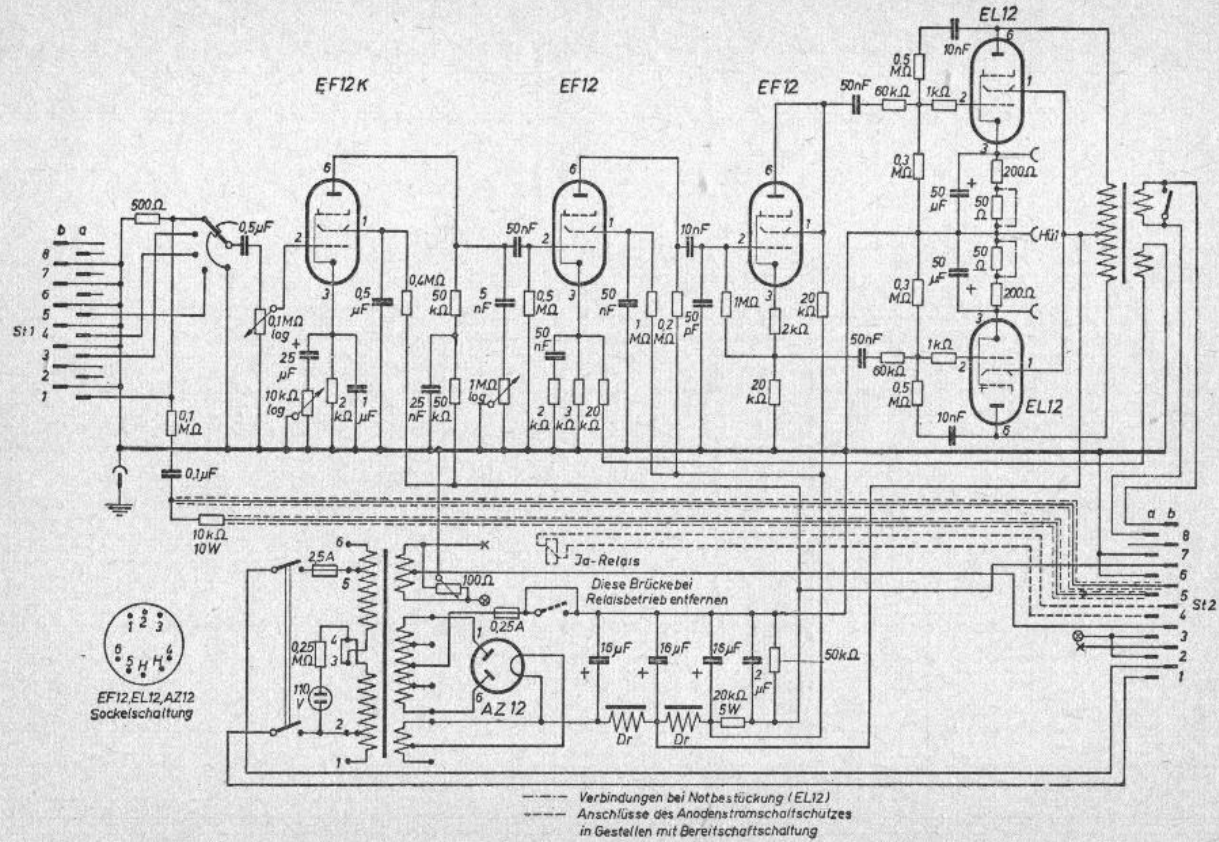


R-F-T Funkwerk Leipzig VEB
Kondensatormikrofon CV 7049 (mit Kapsel CE 7049)

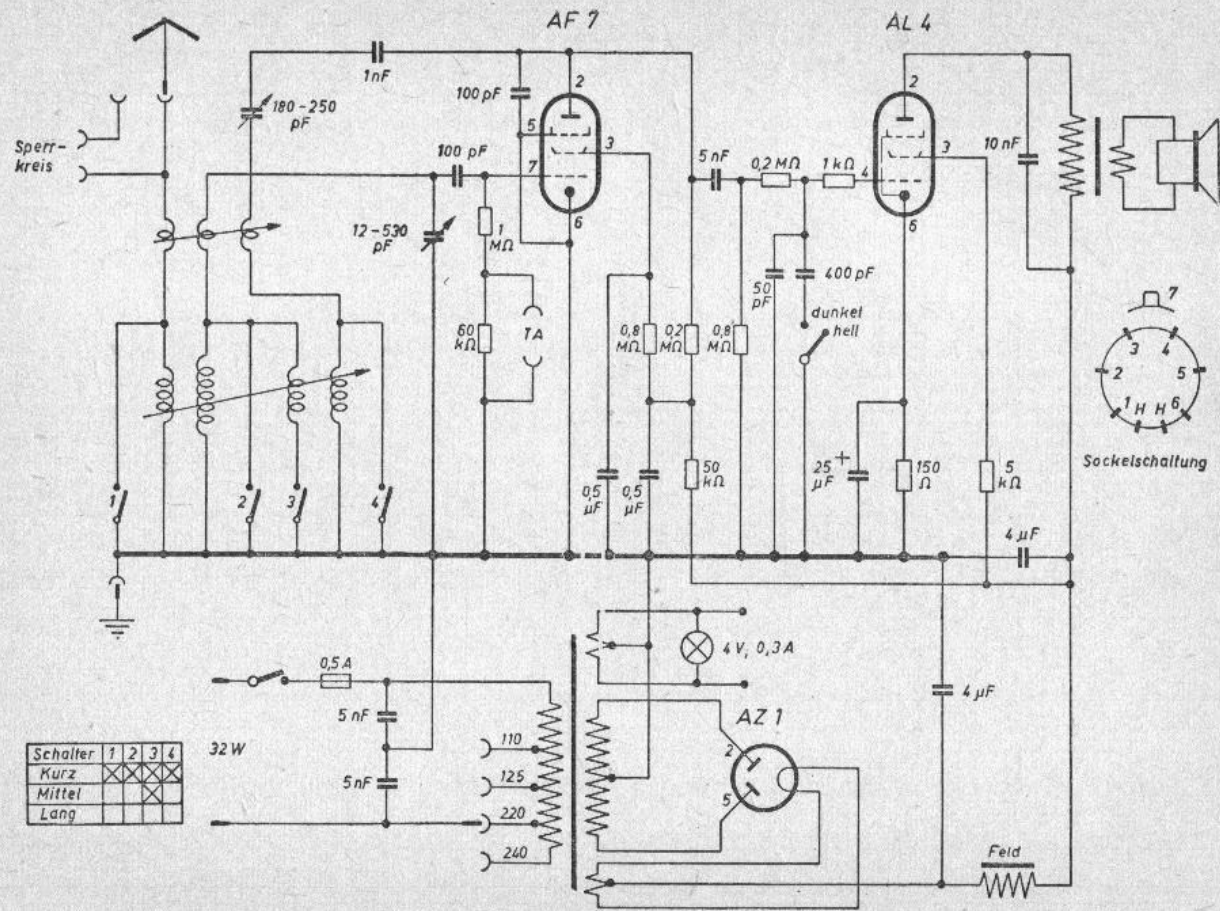


R-F-T Funkwerk Leipzig VEB
 Kristallmikrofon-Vorverstärker MVT 4050

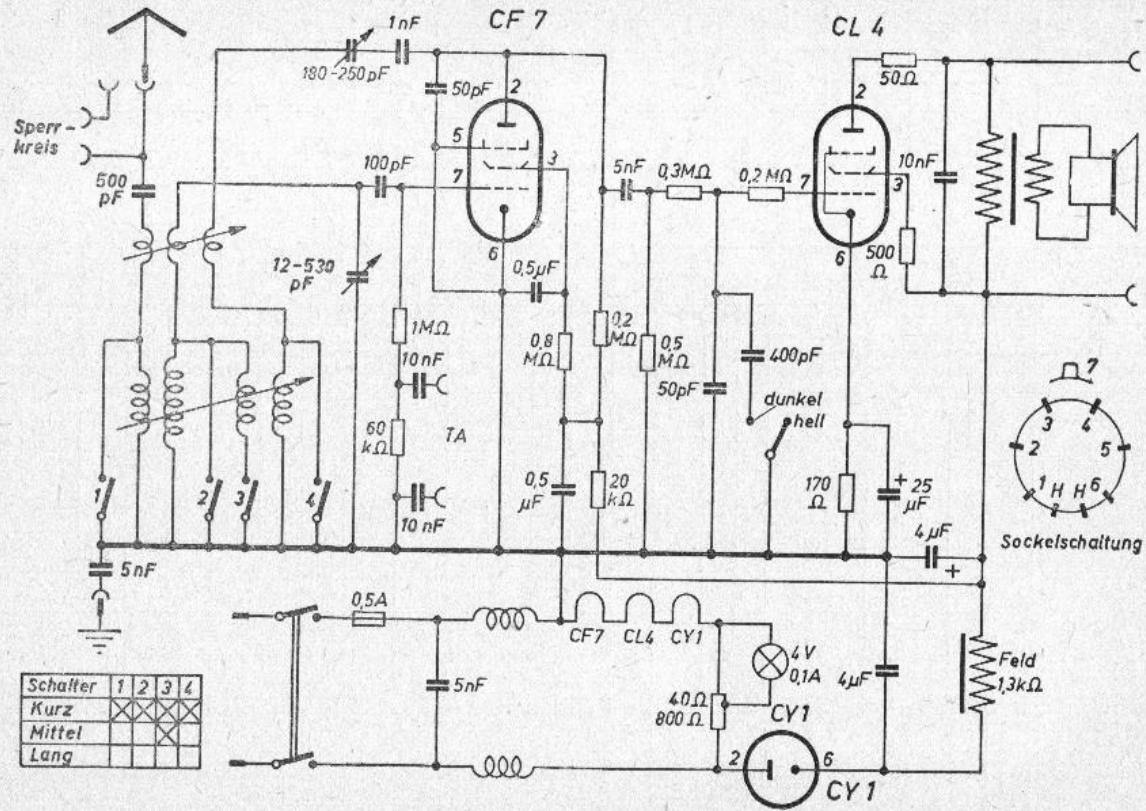




R-F-T Funkwerk Leipzig VEB
Kraftverstärker NV 4147, 25 W

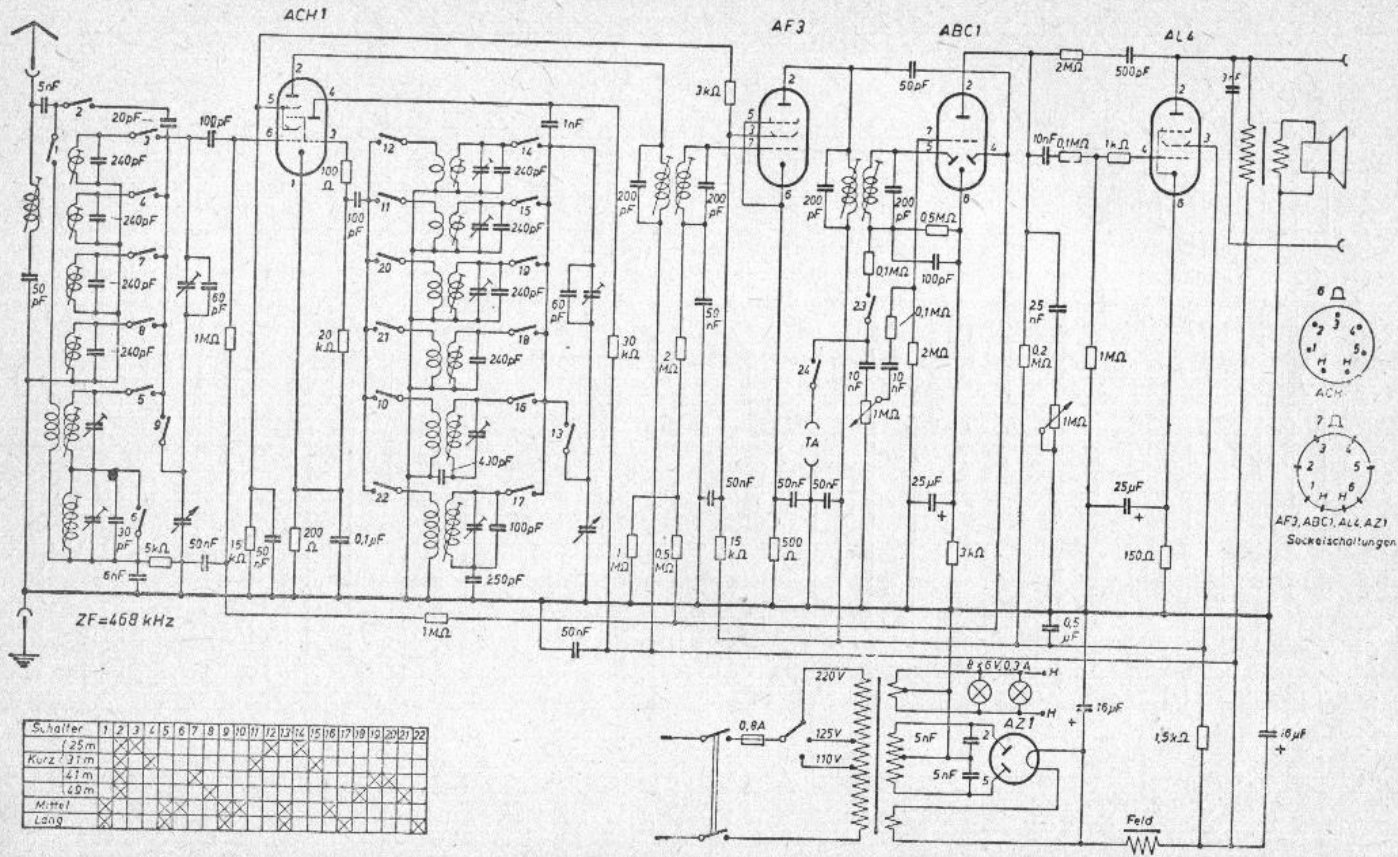


R-F-T Funkwerk Zittau-Obersdorf VERB WIK I Zittau

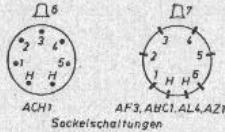
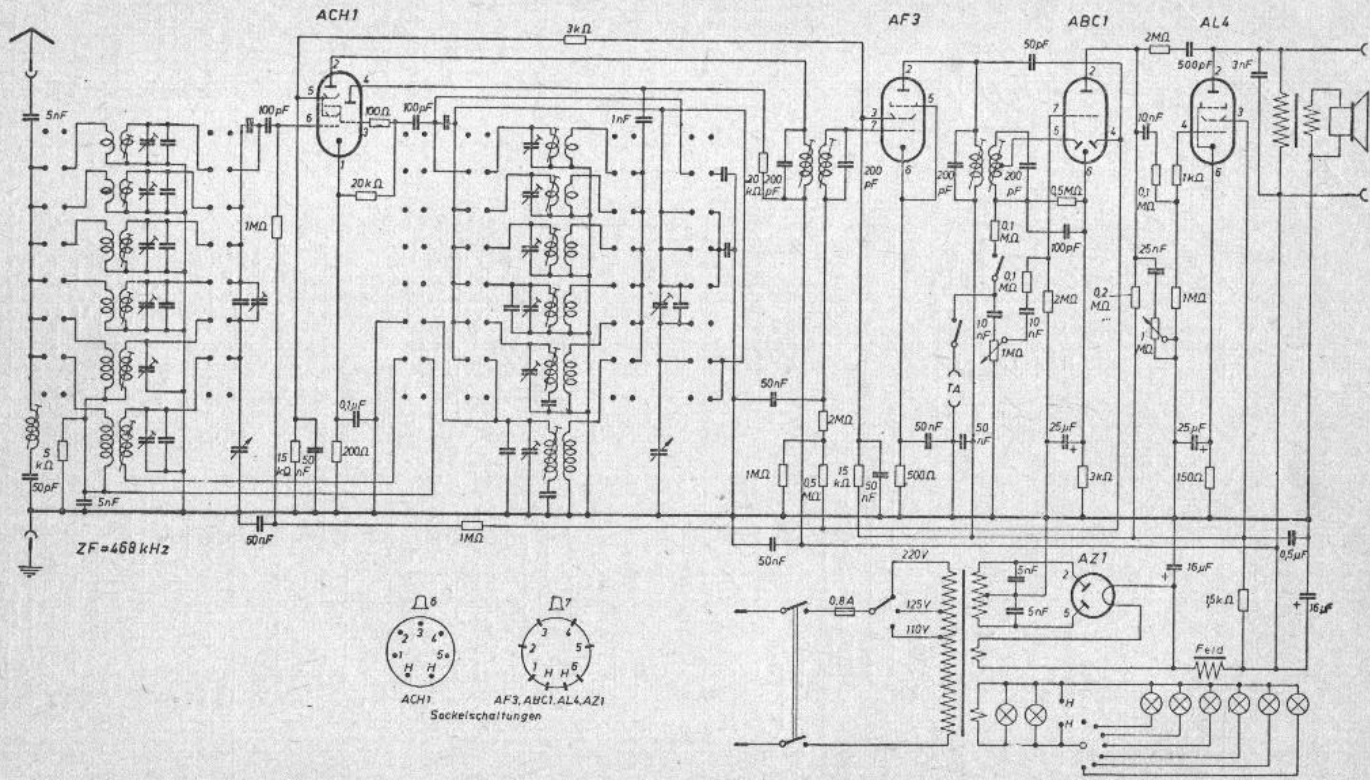


R-F-T Funkwerk Zittau-Olbersdorf VEB GWLK I Zittau

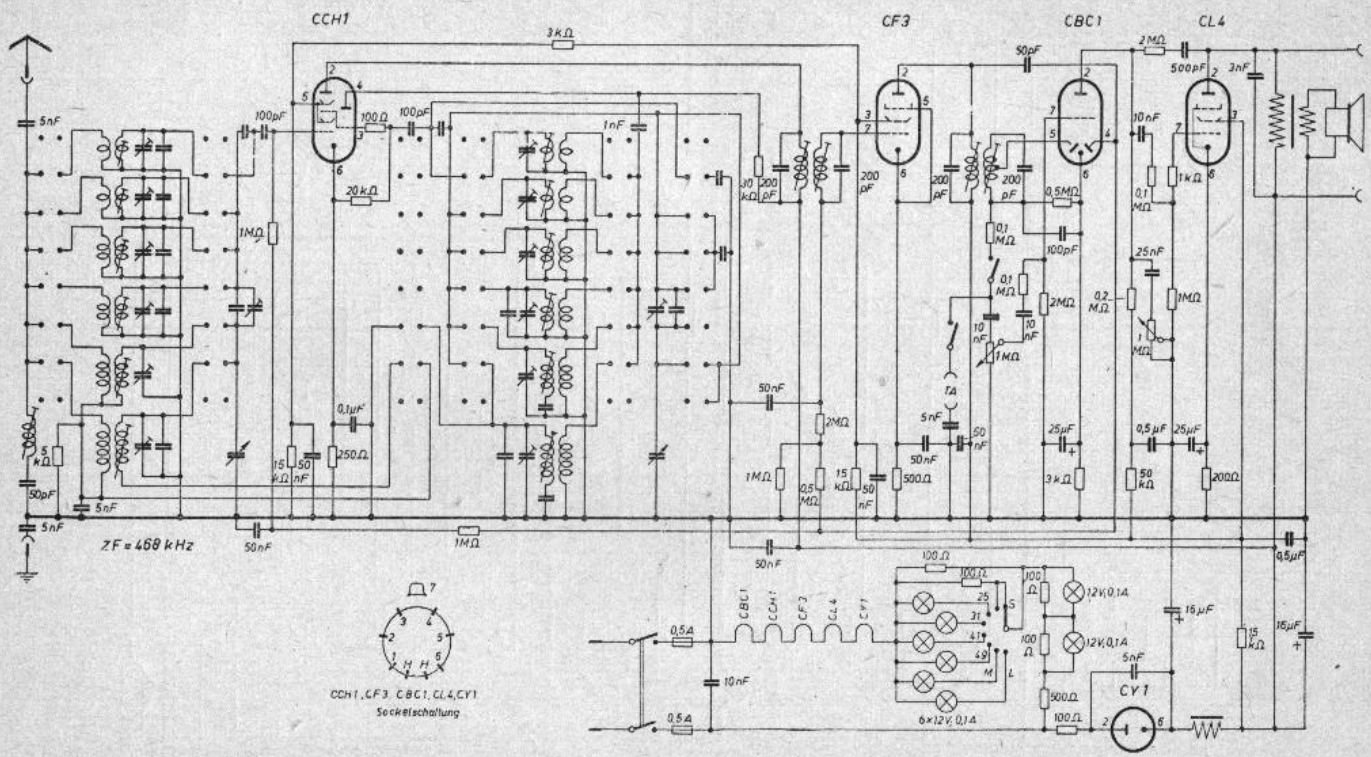
R-F-T Funkwerk Zittau-Olbersdorf VEB Oybin (Ausführung I)



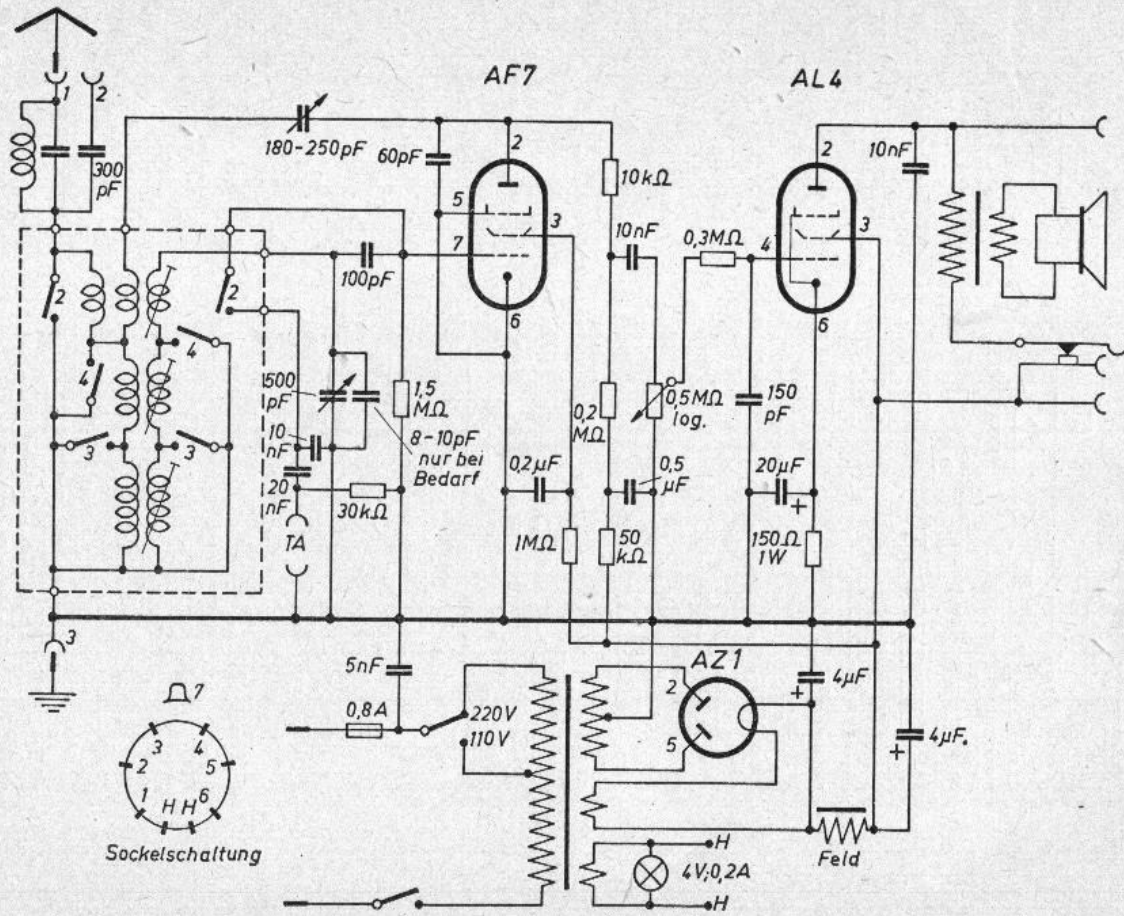
Schalter	1	2	3	4	5	6	7	8	9	10	11	12	13	14	15	16	17	18	19	20	21	22	
25m																							
Kurz 37m																							
47m																							
69m																							
Mittel																							
Lang																							



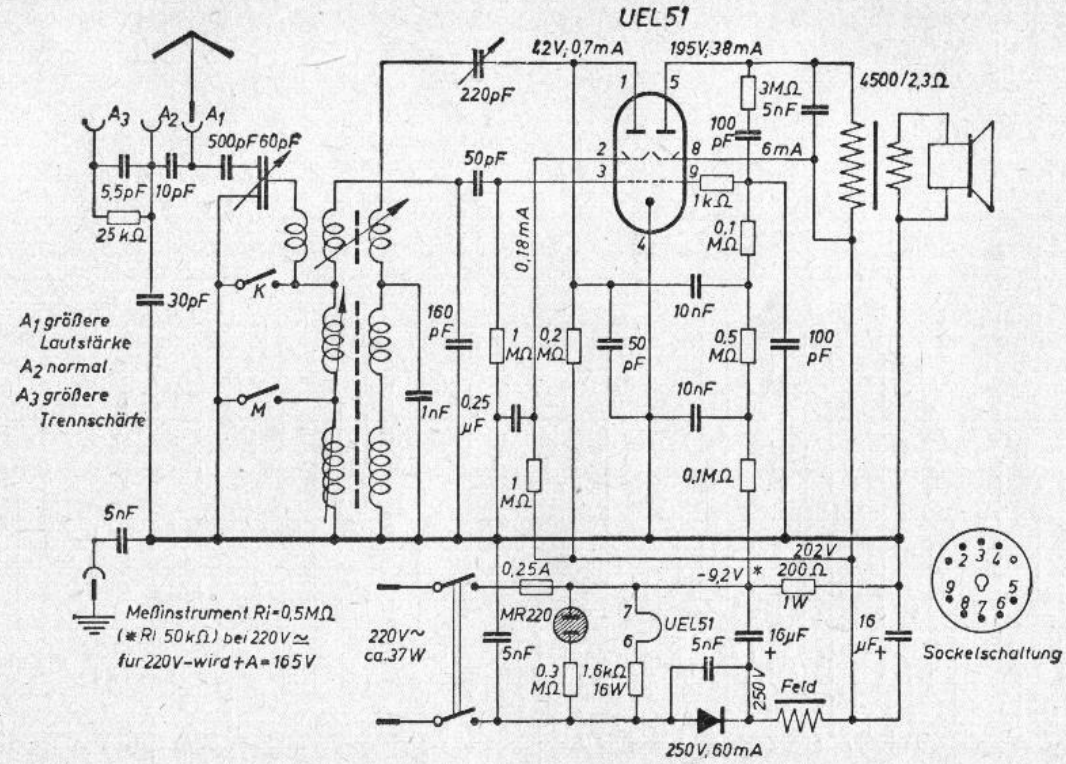
R-F-T Funkwerk Zittau-Olbendorf VEB **Oybin** (Ausführung II)



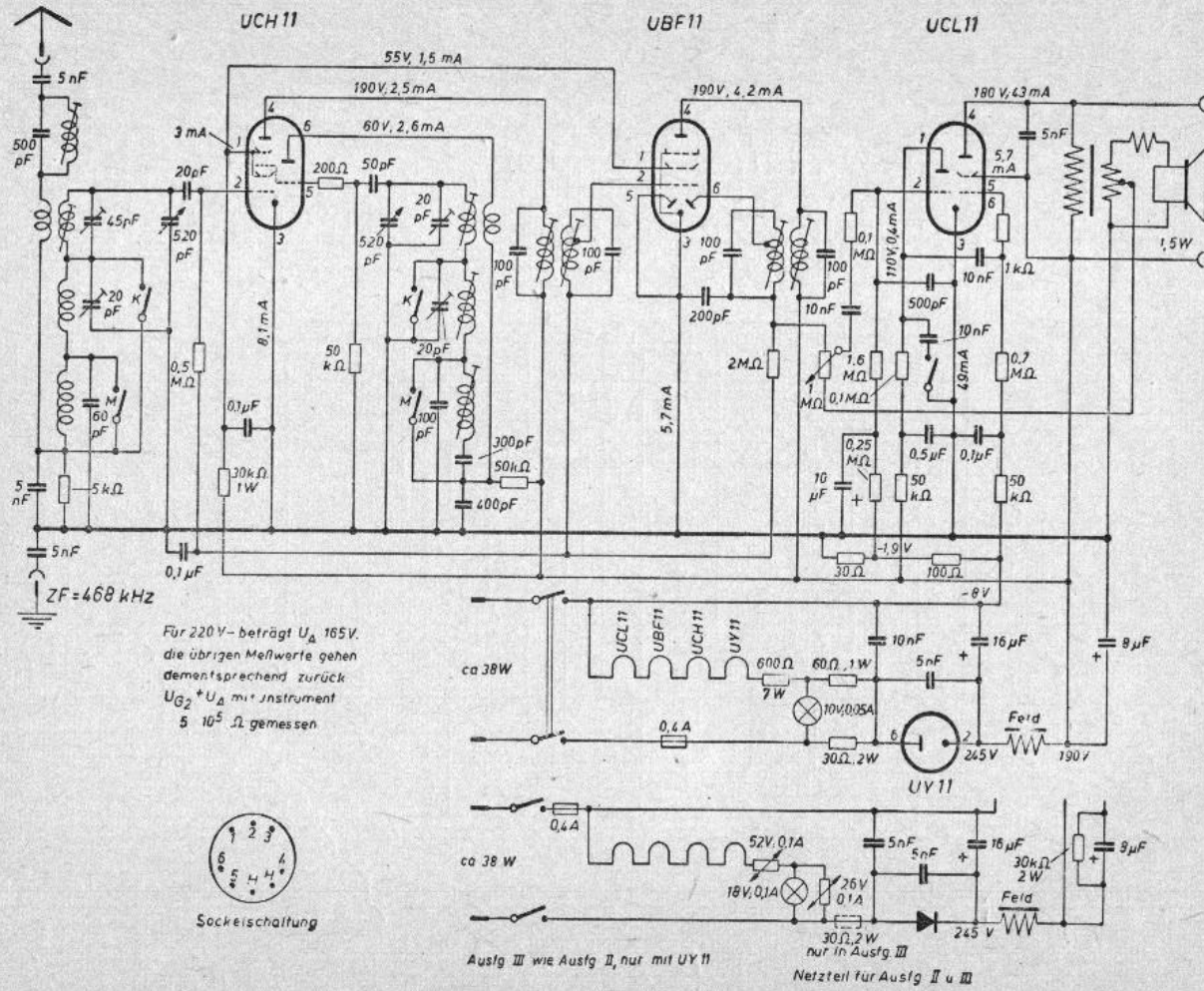
R-F-T Funkwerk Zittau-Olbersdorf VEB Oybin GW



R-F-T Stern-Radio Berlin VEB W 149 B



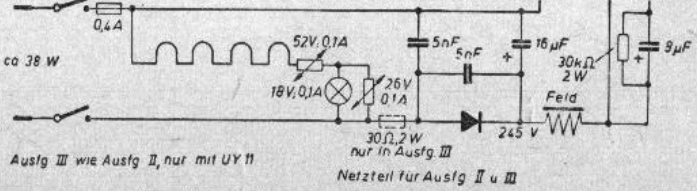
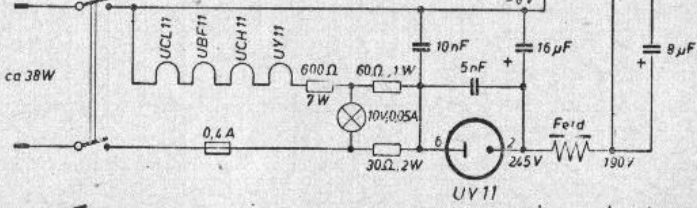
R-F-T Stern-Radio Berlin VEB 1 U 11



Für 220 V-beträgt U_A 165 V.
 die übrigen Meßwerte gehen
 dementsprechend zurück
 $U_{G2} + U_A$ mit Instrument
 $5 \cdot 10^5 \Omega$ gemessen

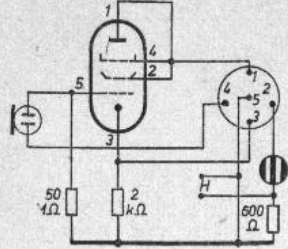


Sockeischialtung

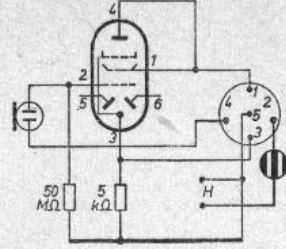


R-F-T Stern-Radio Leipzig VEB 4 U 61 (Ausführung I, II und III)

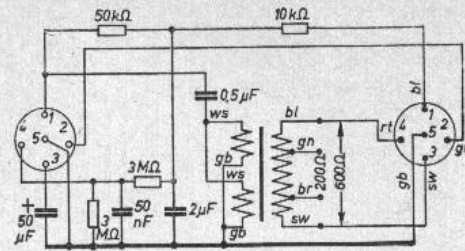
Ausführung 0
RV12P2000



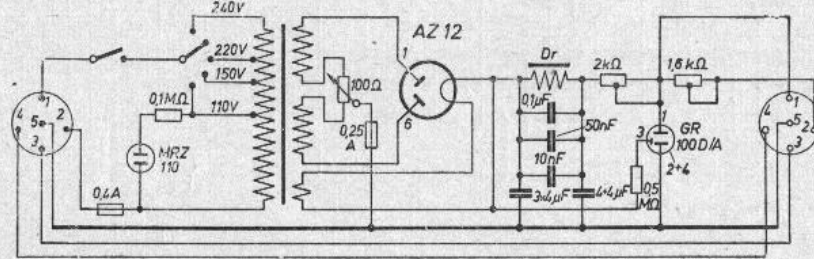
Ausführung I
UBF11



Mikrofon-Übertrager

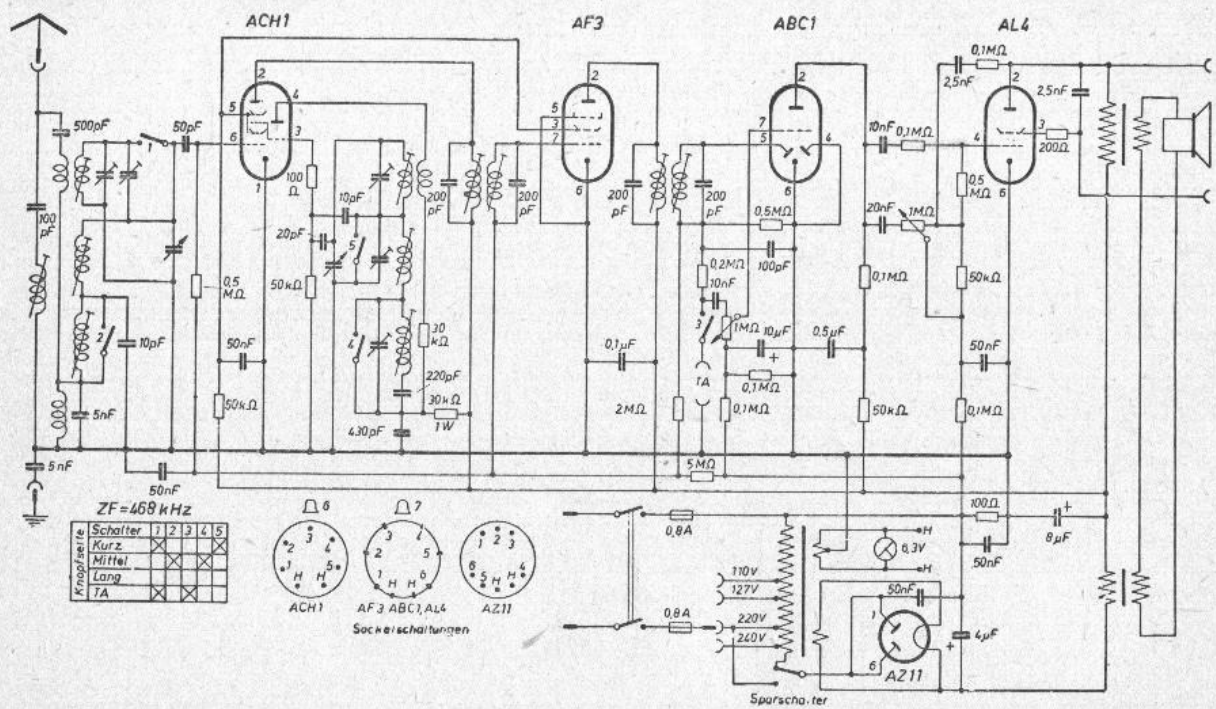


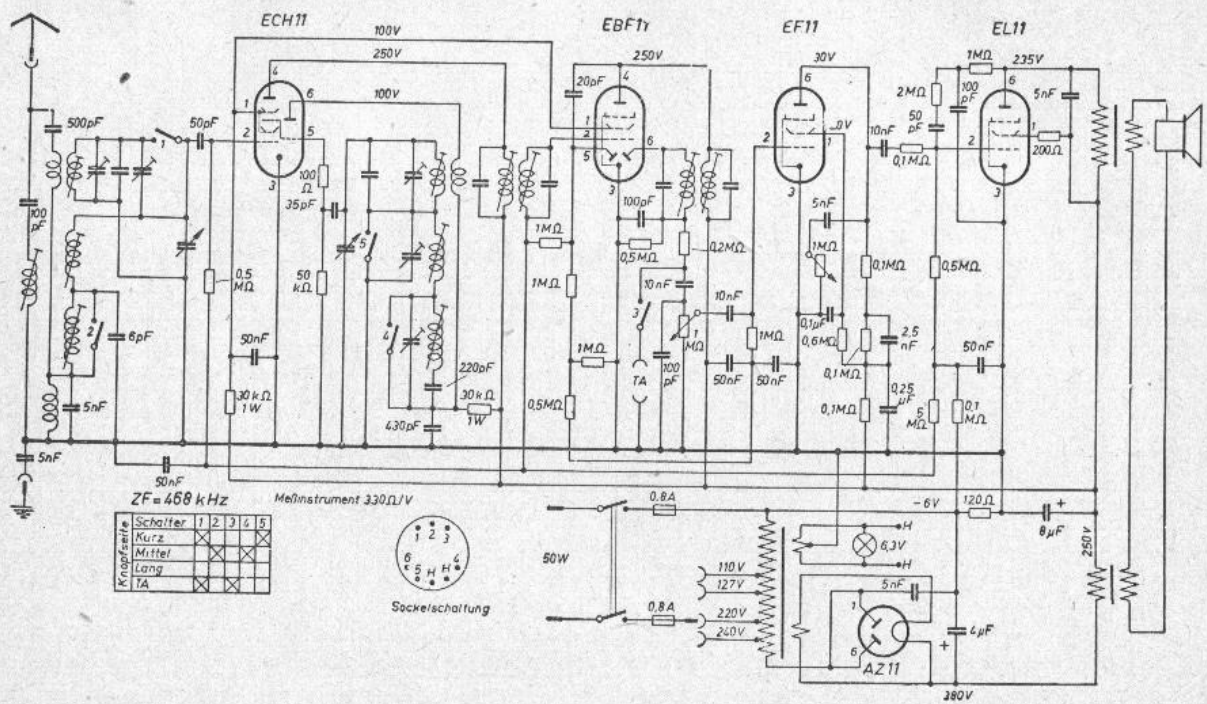
Mikrofon-Netzgerät



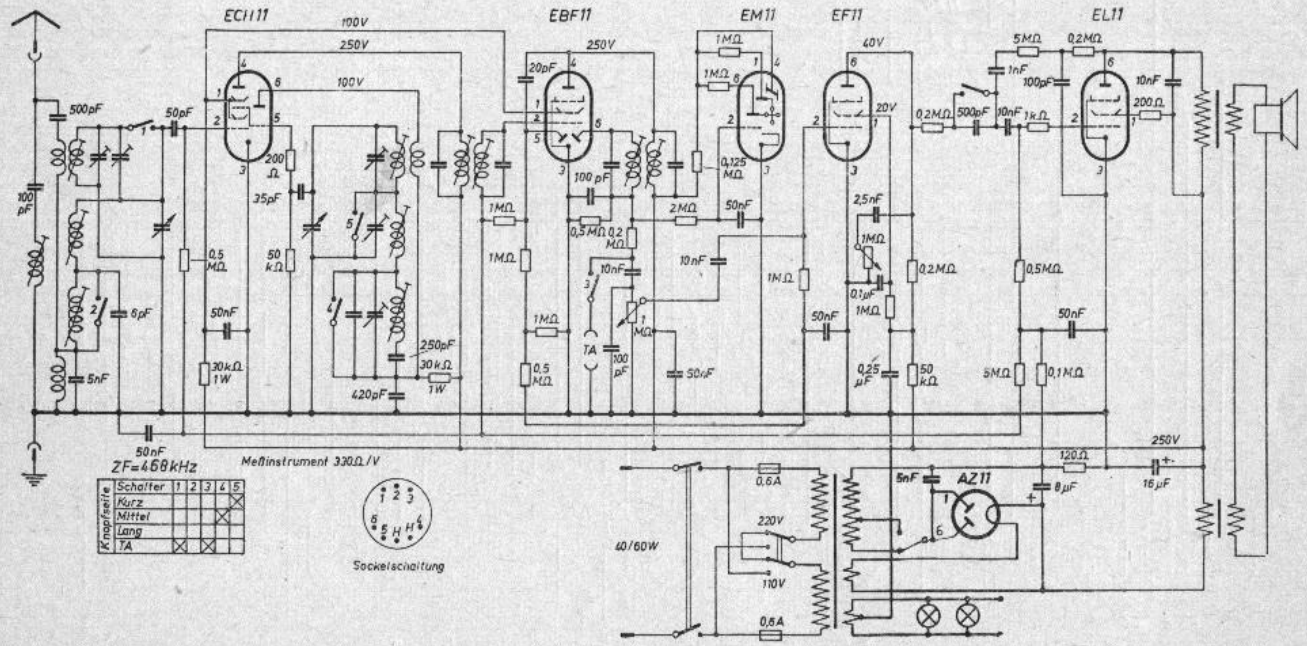
R.-F.-T Stern-Radio Leipzig VEB
Kondensatormikrofon 6102

R-F-T Stern-Radio Rochlitz VEB 5 A 61

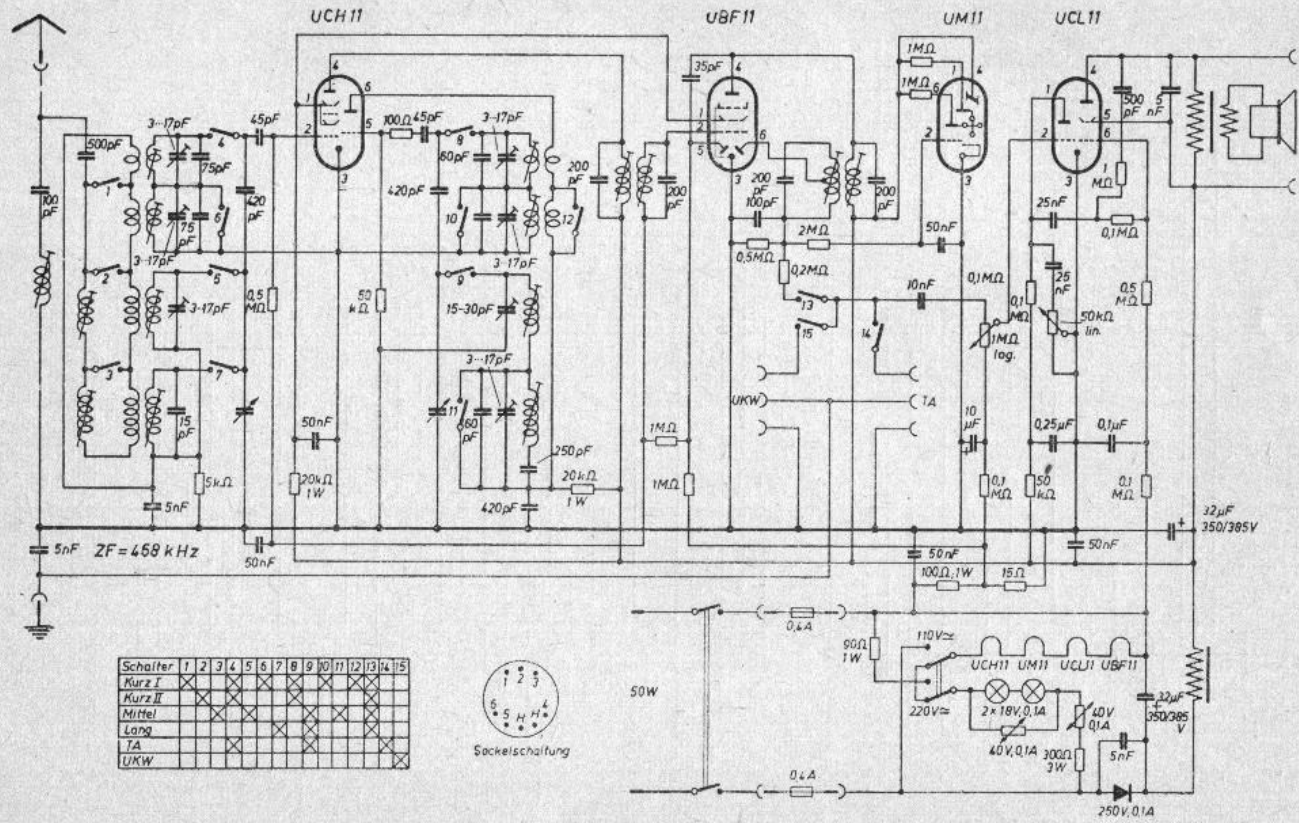




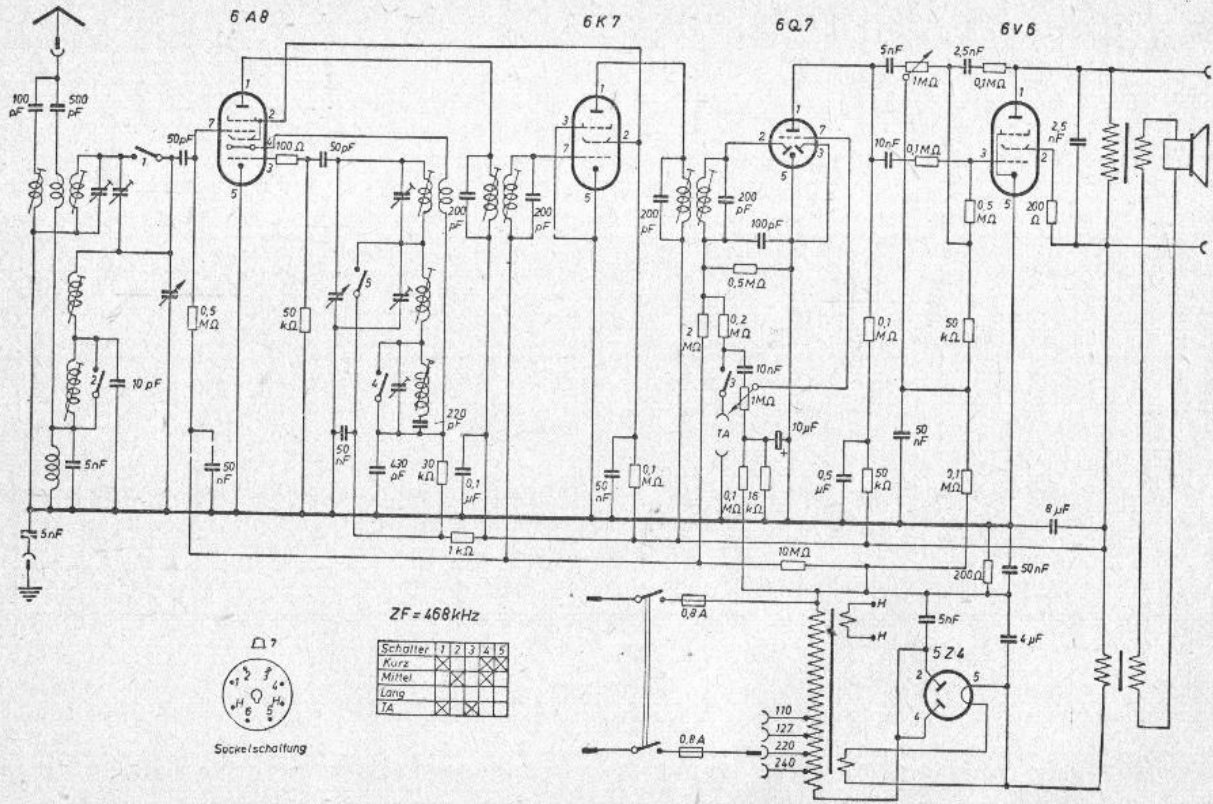
R-F-T Stern-Radio Roehltz VEB 5 E 61 B



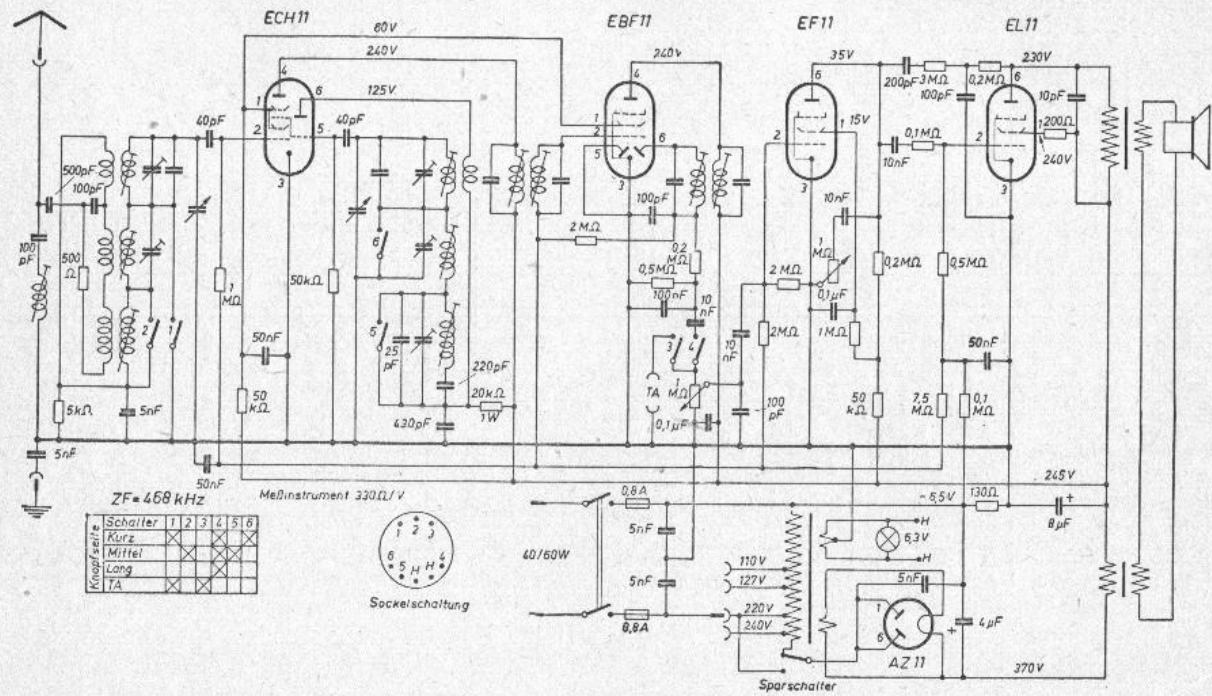
R-F-T Stern-Radio Rochlitz VEB 5 E 61 C



R-F-T Stern-Radio Rochlitz VEB 5 E 61 D

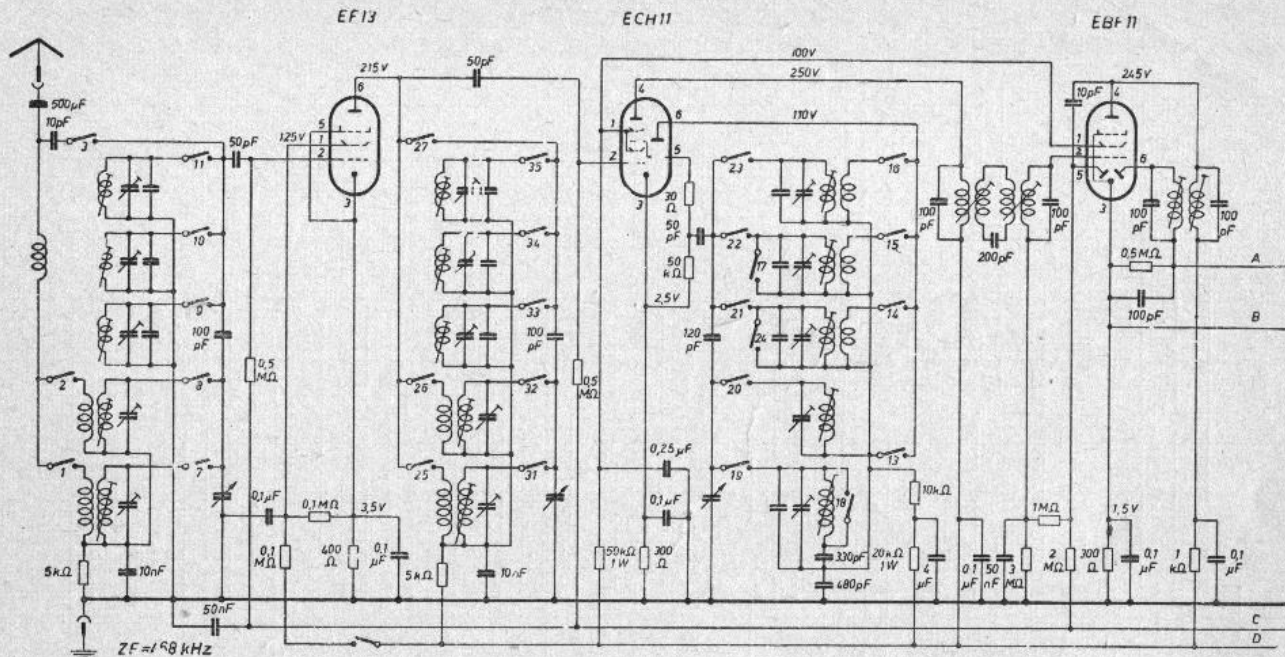


R-F-T Stern-Radio Rochlitz VEB 5 R 61 (Ausführung I und II)



R-F-T Stern-Radio Roehltitz VEB 5 E 62

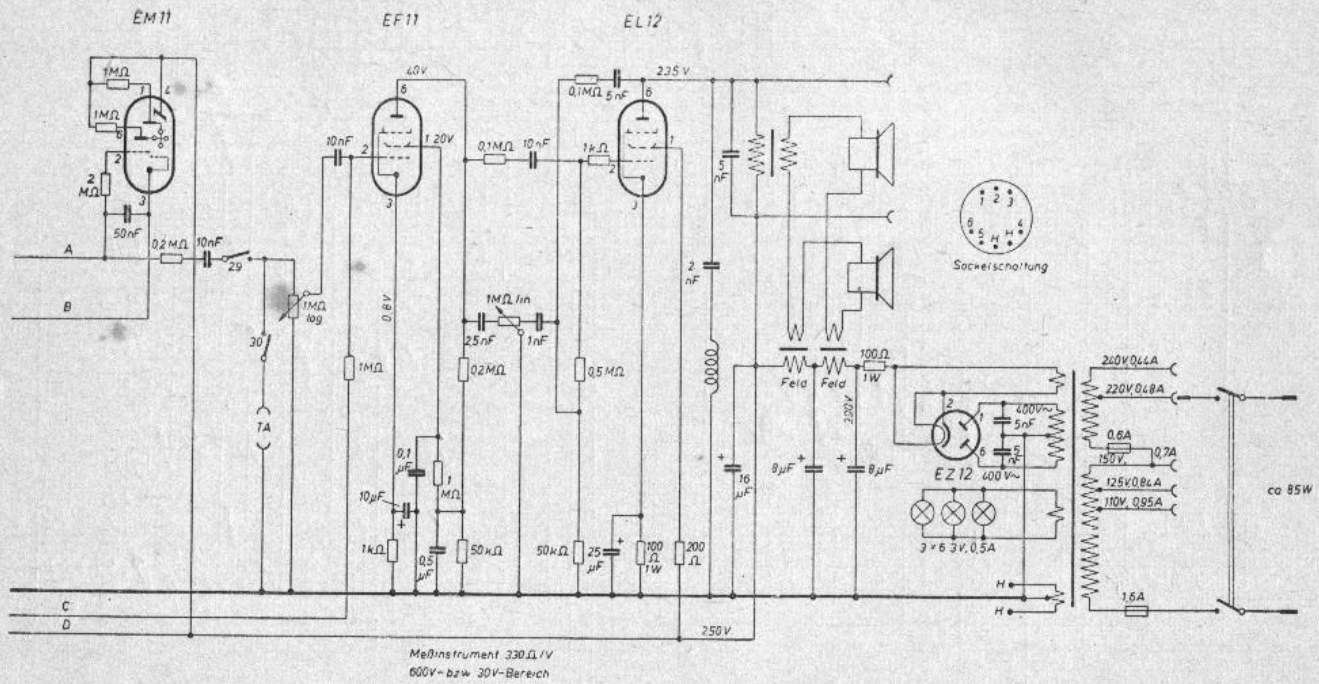
R-F-T Stern-Radio Rochlitz VEB 7 E 81 C
(linke Seite des Schaltbildes)



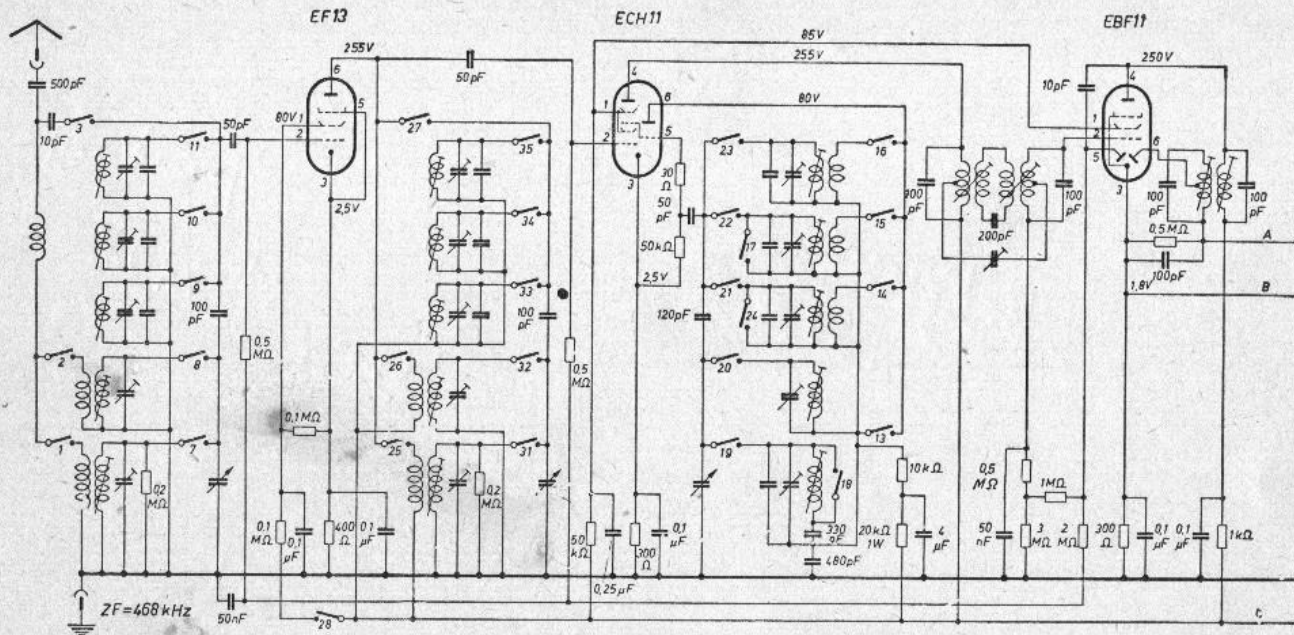
Schalter	1	2	3	4	5	6	7	8	9	10	11	12	13	14	15	16	17	18	19	20	21	22	23	24	25	26	27	28	29	30	31	32	33	34	35	36		
Kurz I																																						
Kurz II																																						
Kurz III																																						
Mittel																																						
Lang																																						
IA																																						

30	28	28	27	28	25	18	17	6	15	14	13	6	5	4	3	2	1
50	35	34	33	22	37	24	23	22	21	20	30	12	11	10	9	8	7





R-F-T Stern-Radio Rochlitz VEB 7 E 81 C
(rechte Seite des Schaltbildes)



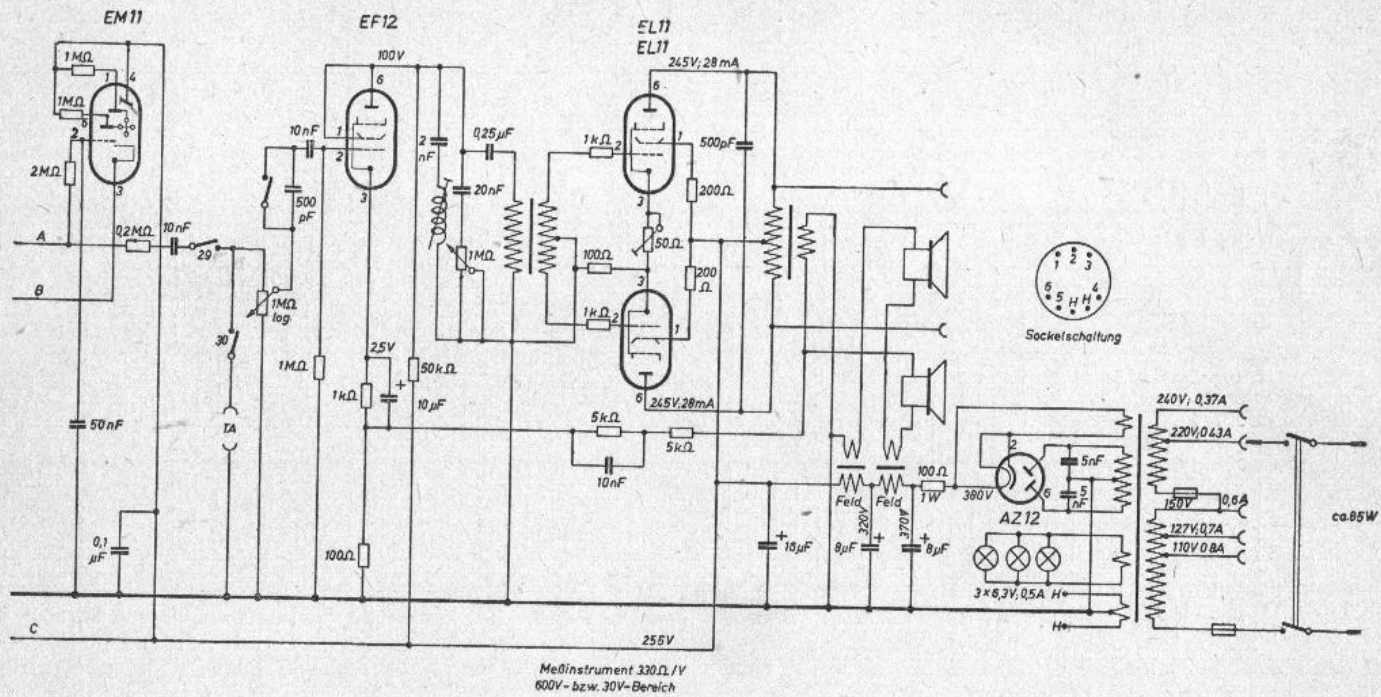
Schalter	1	2	3	4	5	6	7	8	9	10	11	12	13	14	15	16	17	18	19	20	21	22	23	24	26	25	27	28	29	30	31	32	33	34	35	36	
Kurz I																																					
Kurz II																																					
Kurz III																																					
Mittel																																					
Lang																																					
TA																																					

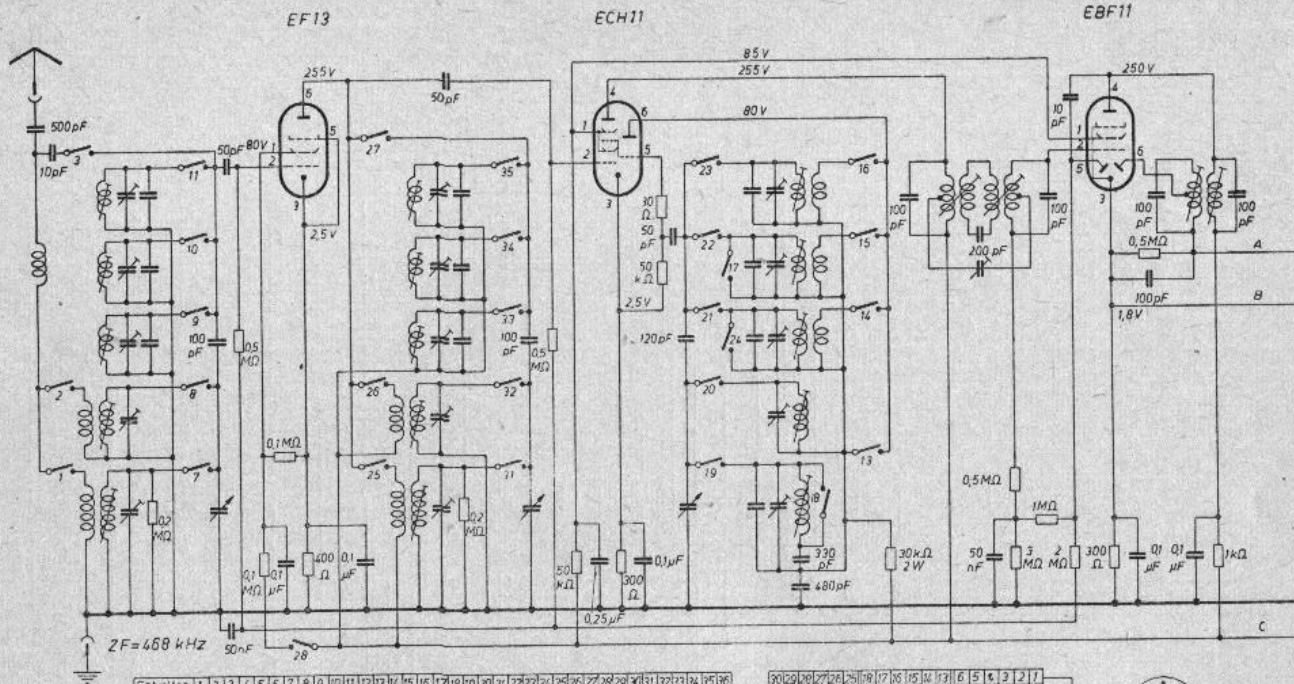
Schalter auf Lötösen gesehen	30	29	28	27	26	25	18	17	16	15	14	13	6	5	4	3	2	1
	25	35	34	1	12	31	24	2	13	21	20	19	12	11	10	9	8	7



R-F-T Stern-Radio Roehltz VEB 7E81D, 7E82 u. 7E83
(linke Seite des Schaltbildes)

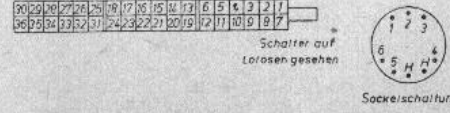
R-F-T Stern-Radio Rochlitz VEB 7E81D, 7E82 u. 7E83
 (rechte Seite des Schaltbildes)



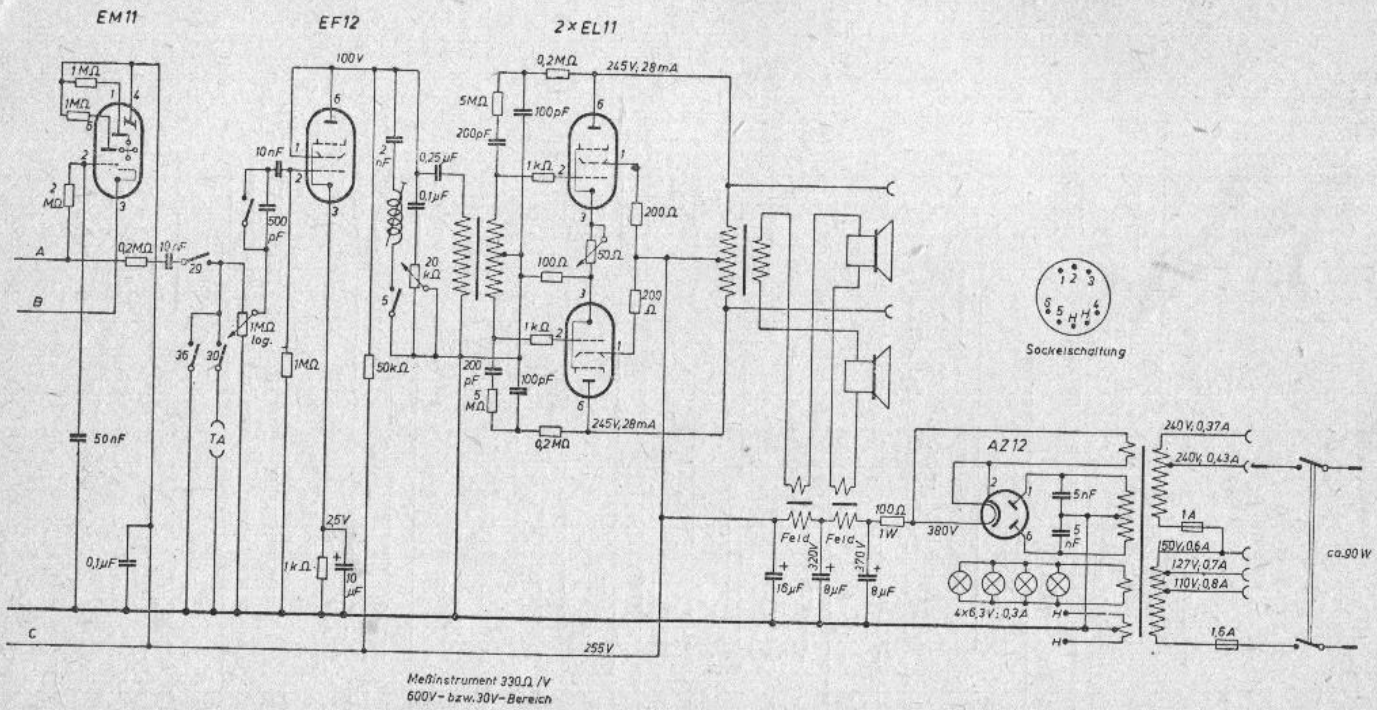


Schalter	1	2	3	4	5	6	7	8	9	10	11	12	13	14	15	16	17	18	19	20	21	22	23	24	25	26	27	28	29	30	31	32	33	34	35	36				
UKW																																								
Kurz I																																								
Kurz II																																								
Kurz III																																								
Mittel																																								
Lang																																								
T4																																								

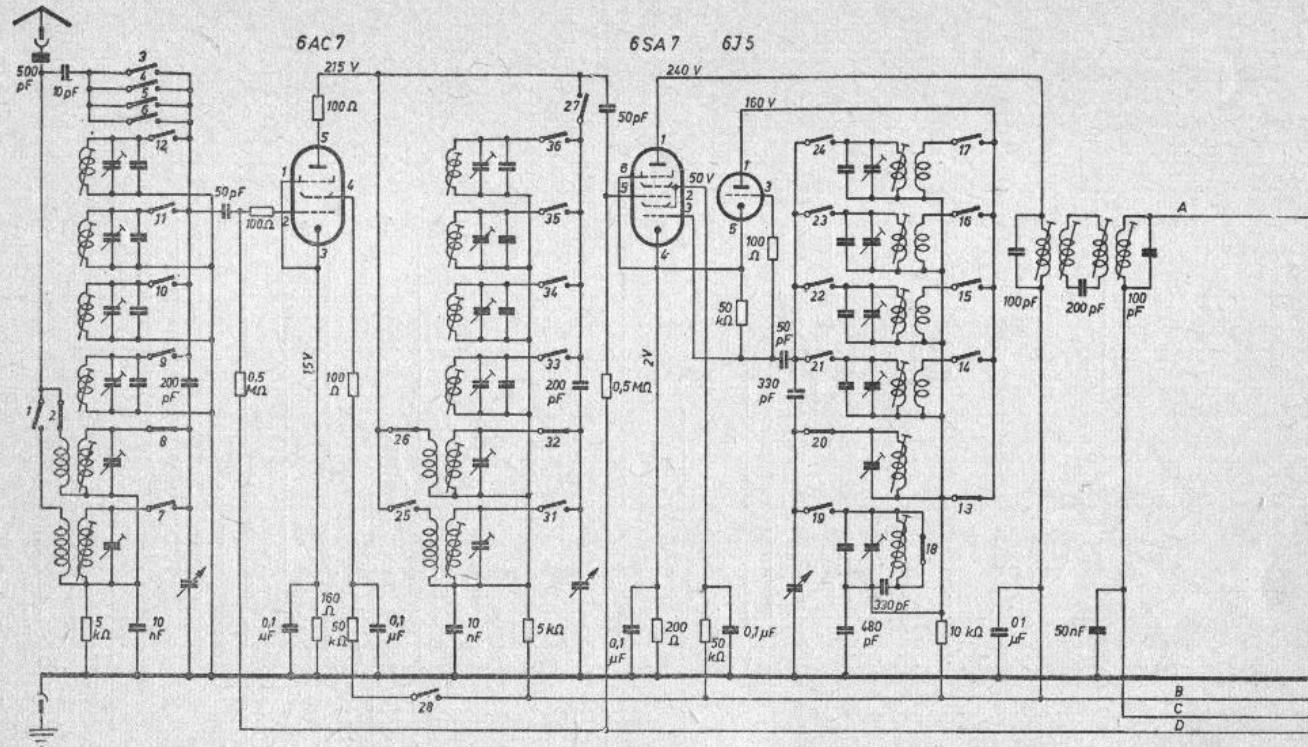
o Diese Federn sind nicht beschaltet



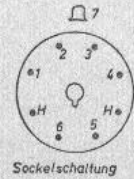
R-F-T Stern-Radio Rochlitz VEB 7 E 81 E mit UKW
(linke Seite des Schaltbildes)



R-F-T Stern-Radio Rochlitz VERB 7 E 81 E mit UKW
(rechte Seite des Schaltbildes)



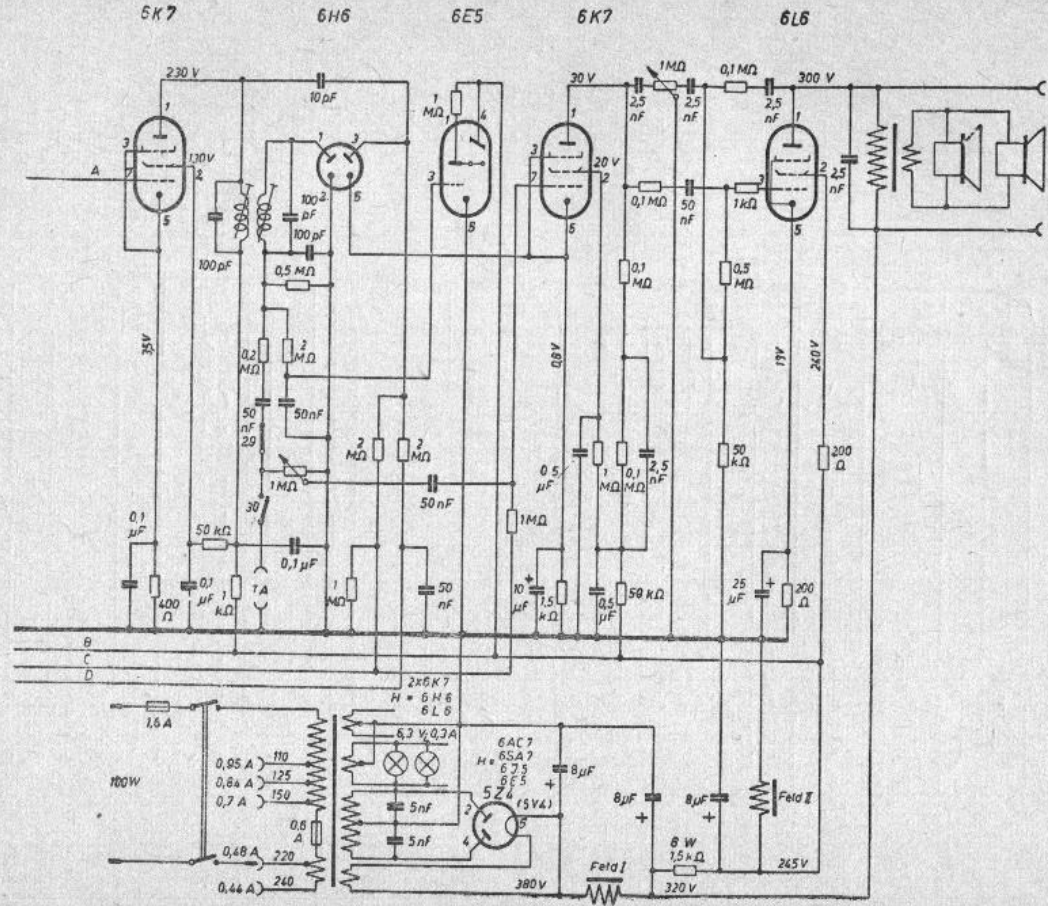
ZF=468 kHz



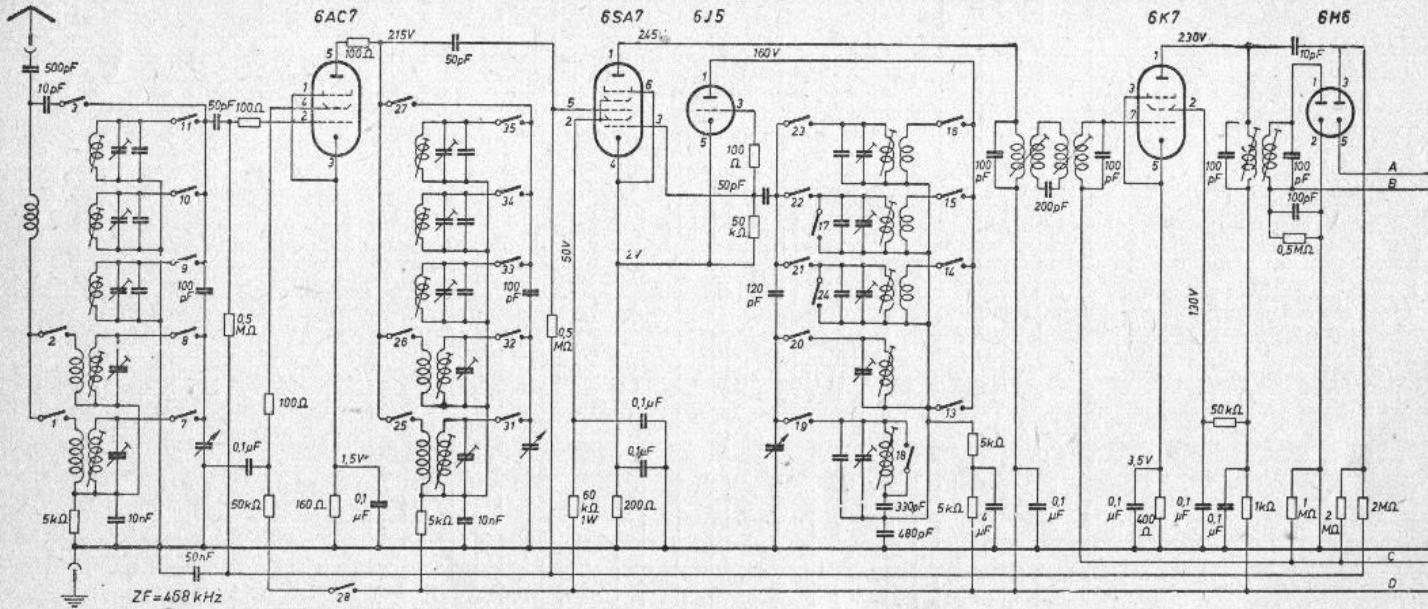
Sockelschaltung

λ m	Schalter	1	2	3	4	5	6	7	8	9	10	11	12	13	14	15	16	17	18	19	20	21	22	23	24	25	26	27	28	29	30	31	32	33	34	35	36			
15-29	Kurz I																																							
22-31	Kurz II																																							
29-47	Kurz III																																							
44-75	Kurz IV																																							
200-580	Mittel																																							
790-2000	Lang																																							
	TA																																							

R-F-T Stern-Radio Rochlitz VEB 9 R 81
 (linke Seite des Schaltbildes)



R-F-T Stern-Radio Rochlitz VEB 9 R 81
 (rechte Seite des Schaltbildes)



ZF = 458 kHz

Schalter	1	2	3	4	5	6	7	8	9	10	11	12	13	14	15	16	17	18	19	20	21	22	23	24	25	26	27	28	29	30	31	32	33	34	35	36		
Kurz I																																						
Kurz II																																						
Kurz III																																						
Mittel																																						
Lang																																						
TA																																						

50	20	18	27	26	25	18	17	16	15	14	13	6	5	4	3	2	1
16	35	34	33	32	31	24	23	22	21	20	19	12	11	10	9	8	7

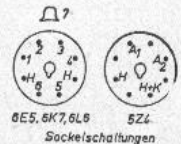
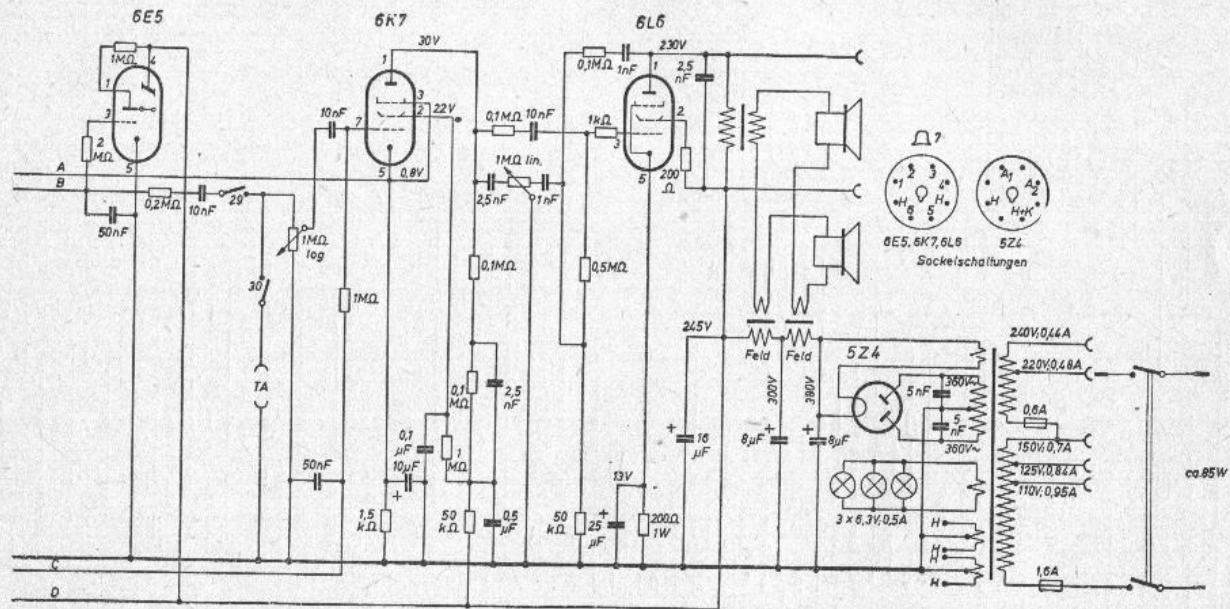
Schalter auf Lötlösen gesehen

Bei 9R81/E ändert sich die Röhre 6K7 in 6SK7



Sockelschaltung

R-F-T Stern-Radio Rochlitz VEB 9 R 81 C und 9 R 81 E
(linke Seite des Schaltbildes)

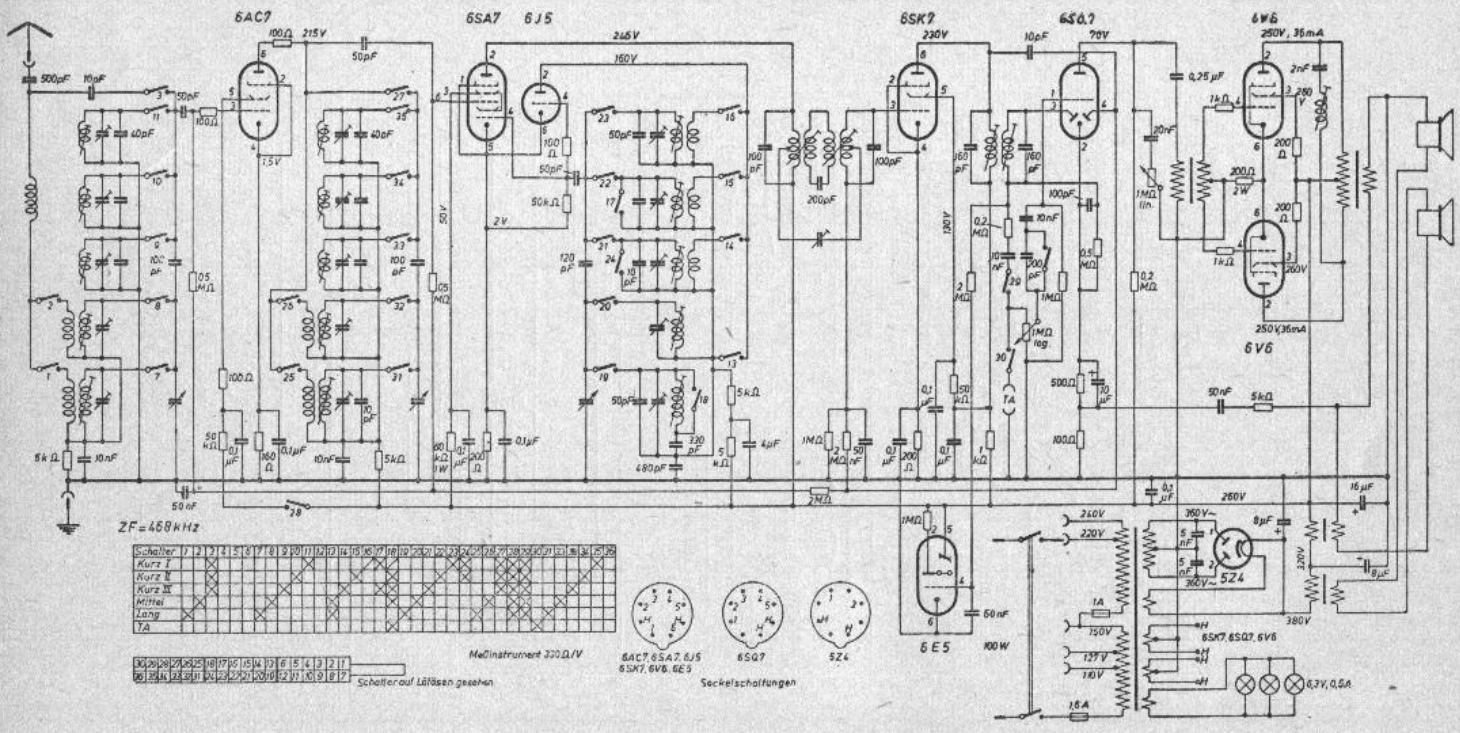


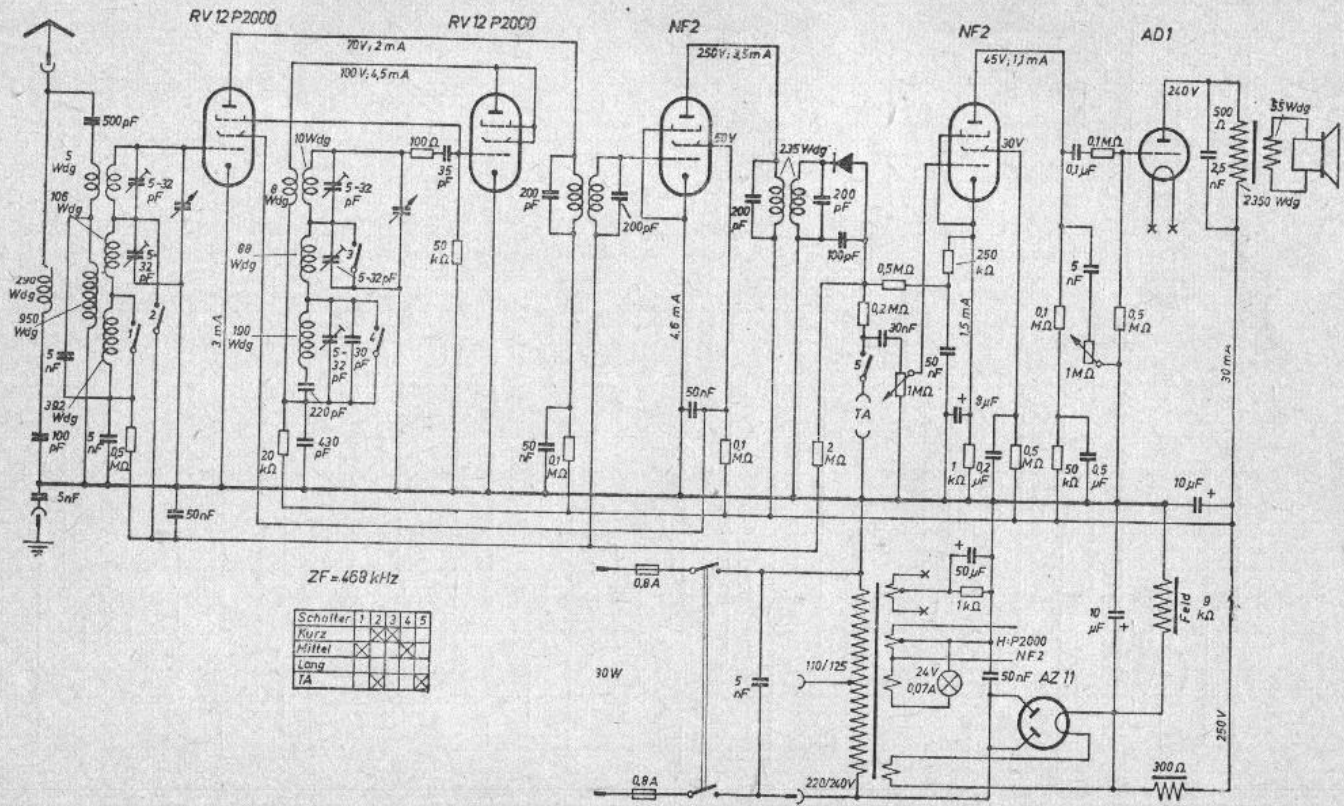
Bei 9R81/E ändert sich die Röhre 6K7 in 6SK7
 Meßinstrument 330Ω/V

R-F-T Stern-Radio Rochlitz VEB 9 R 81 C und 9 R 81 E
 (rechte Seite des Schaltbildes)

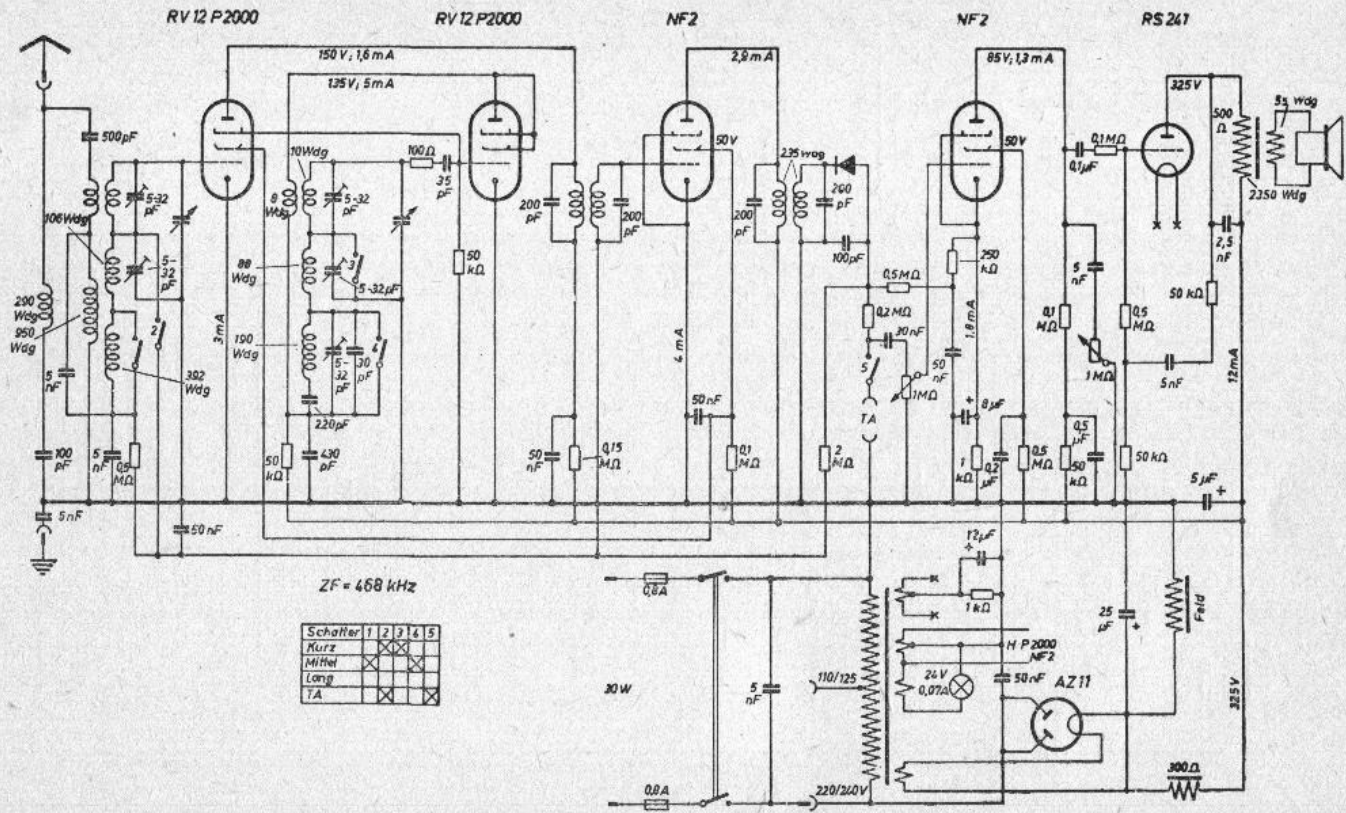
R-F-T Stern-Radio Rochlitz VEB 7 E 81 R

310

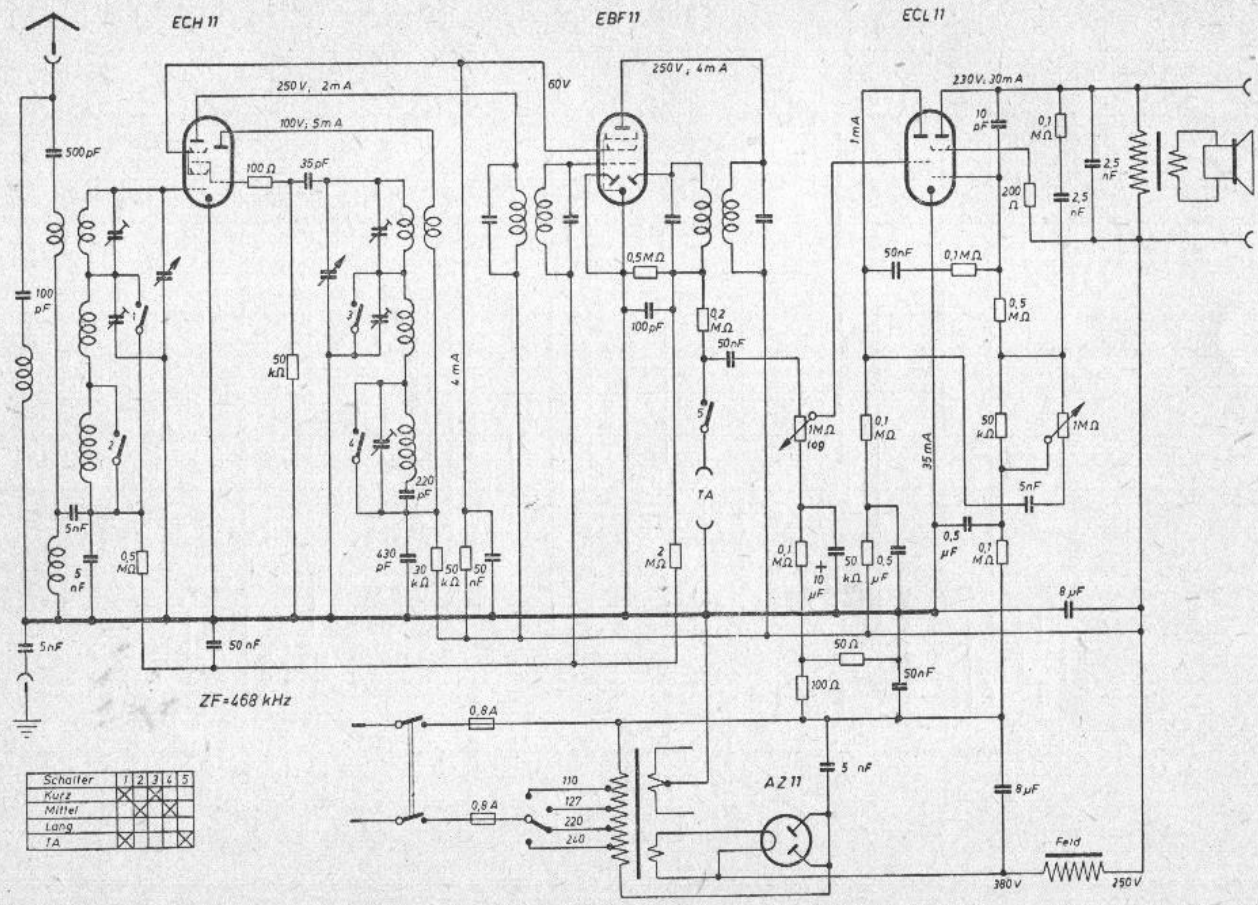




R-F-T Stern-Radio Rochlitz VEB 65 W / AD 1

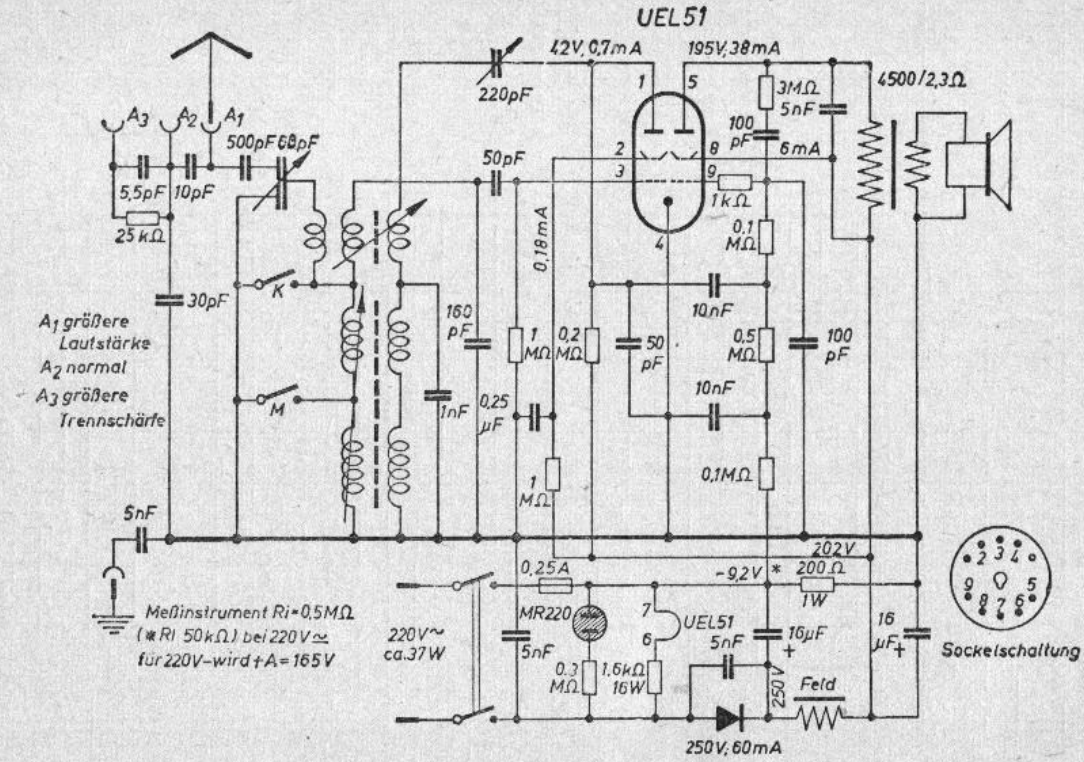


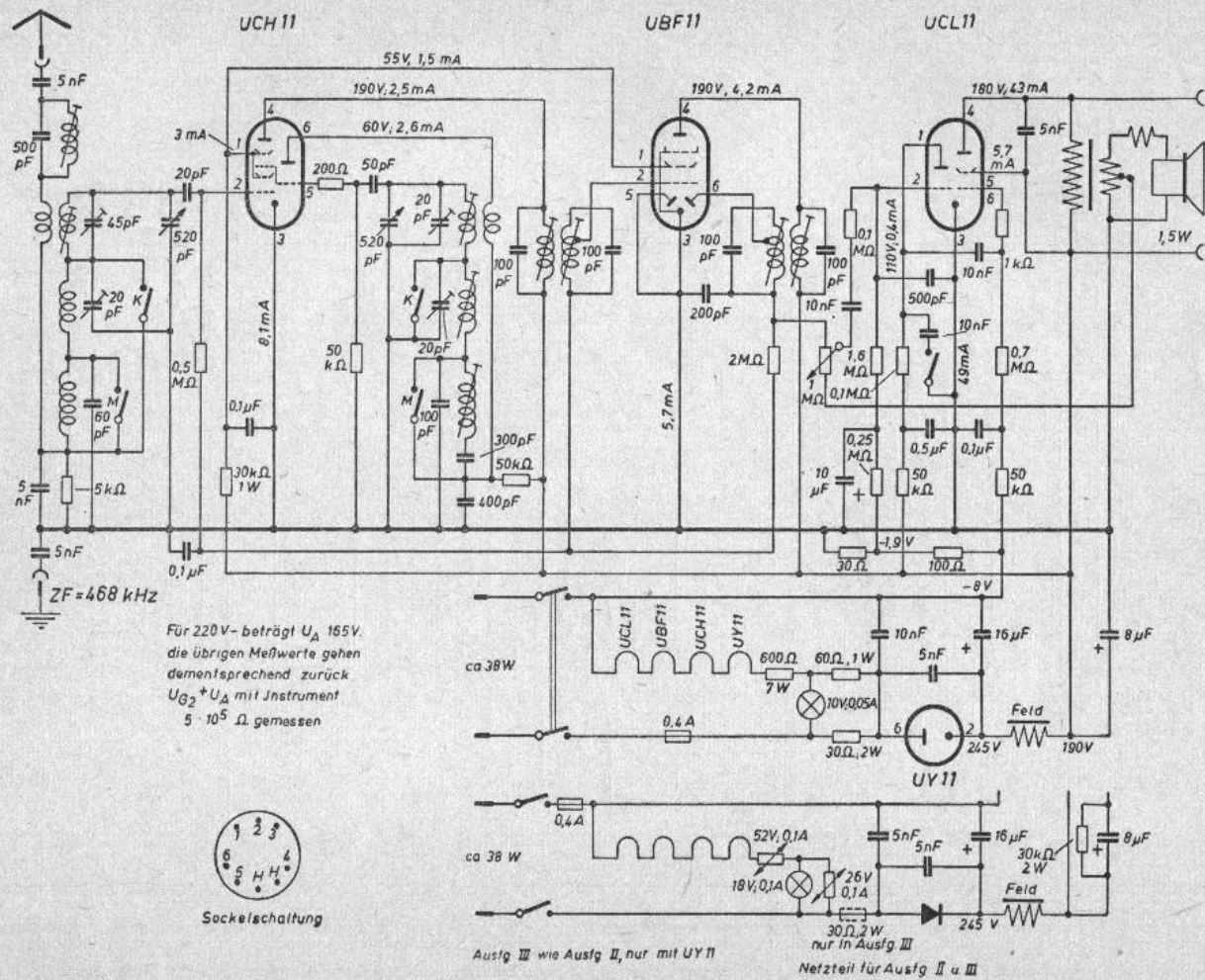
R-F-T Stern-Radio Rochlitz VEB 65 W/RS 241



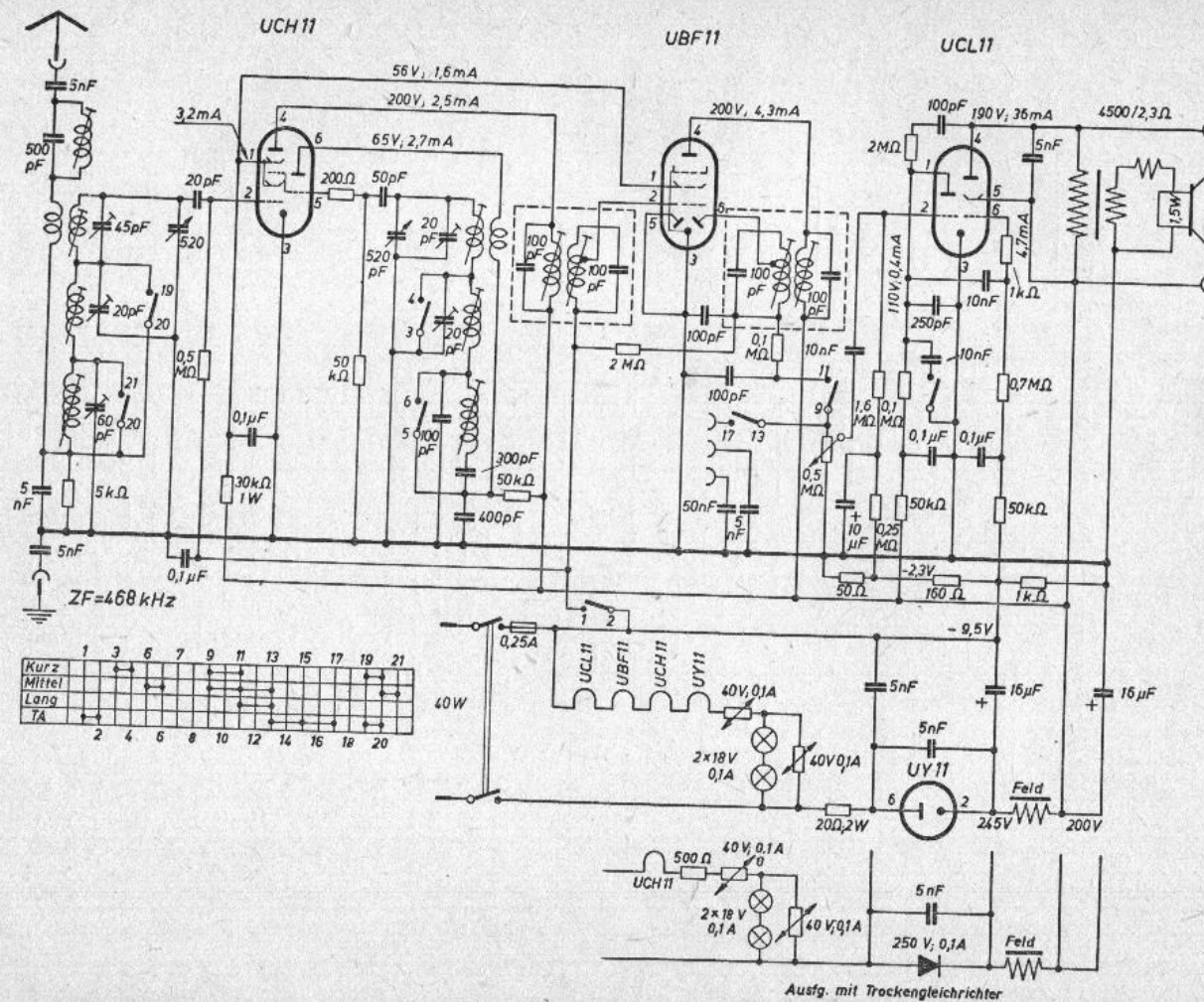
Schalter	1	2	3	4	5
Kurz					
Mittel					
Lang					
T.A.					

R-F-T Stern-Radio Rochlitz VEB 66 W

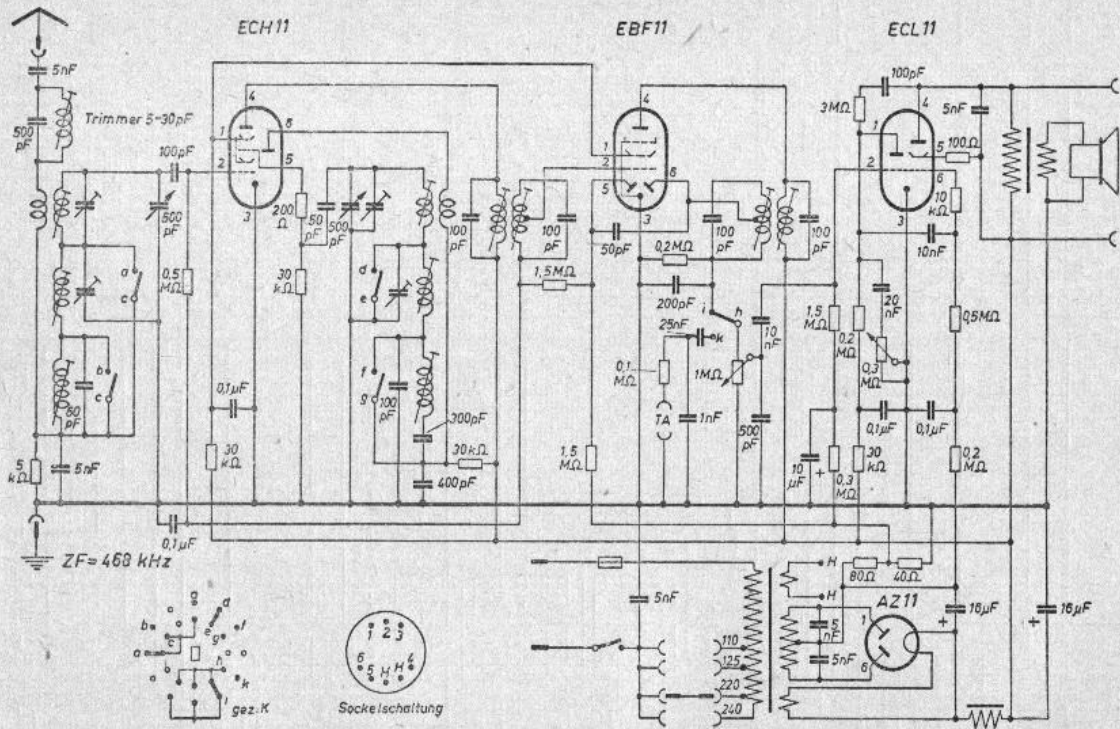




R-F-T Stern-Radio Stabfirt VEB 4 U 61 (Ausführung I, II und III)

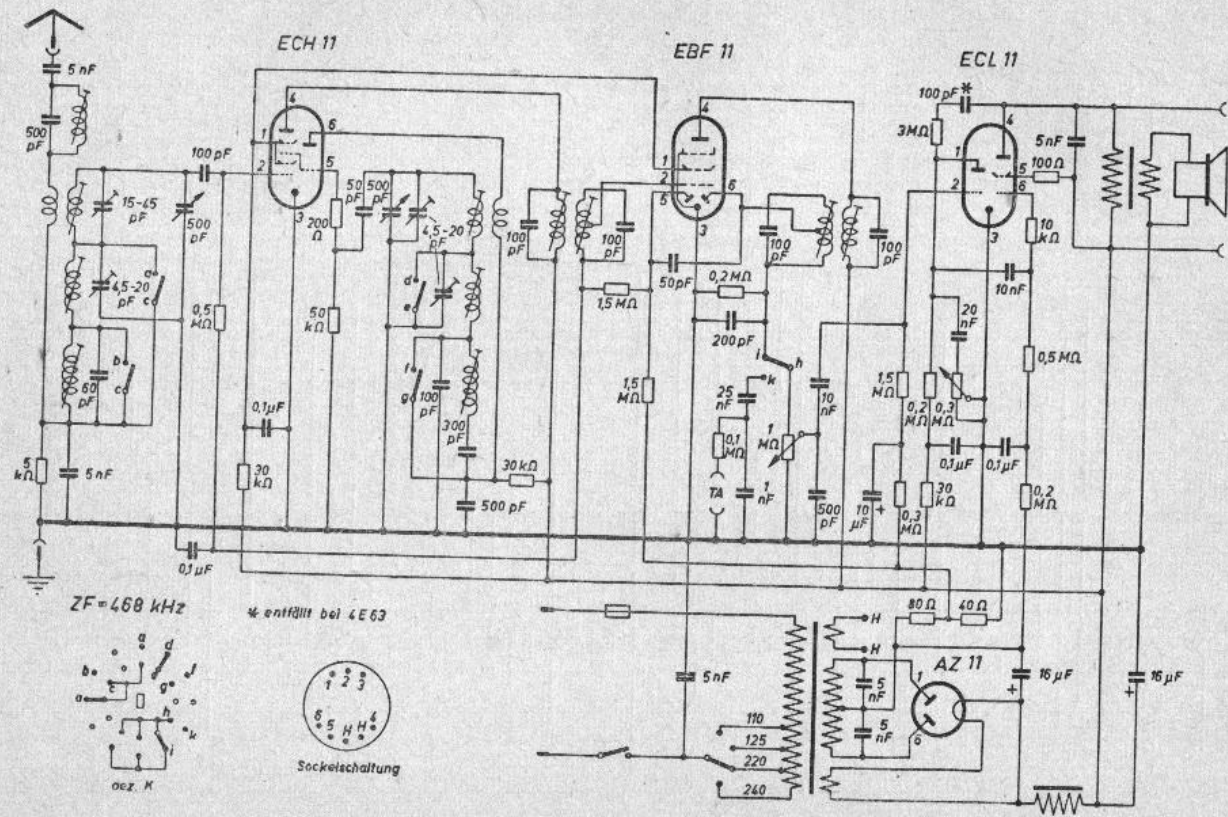


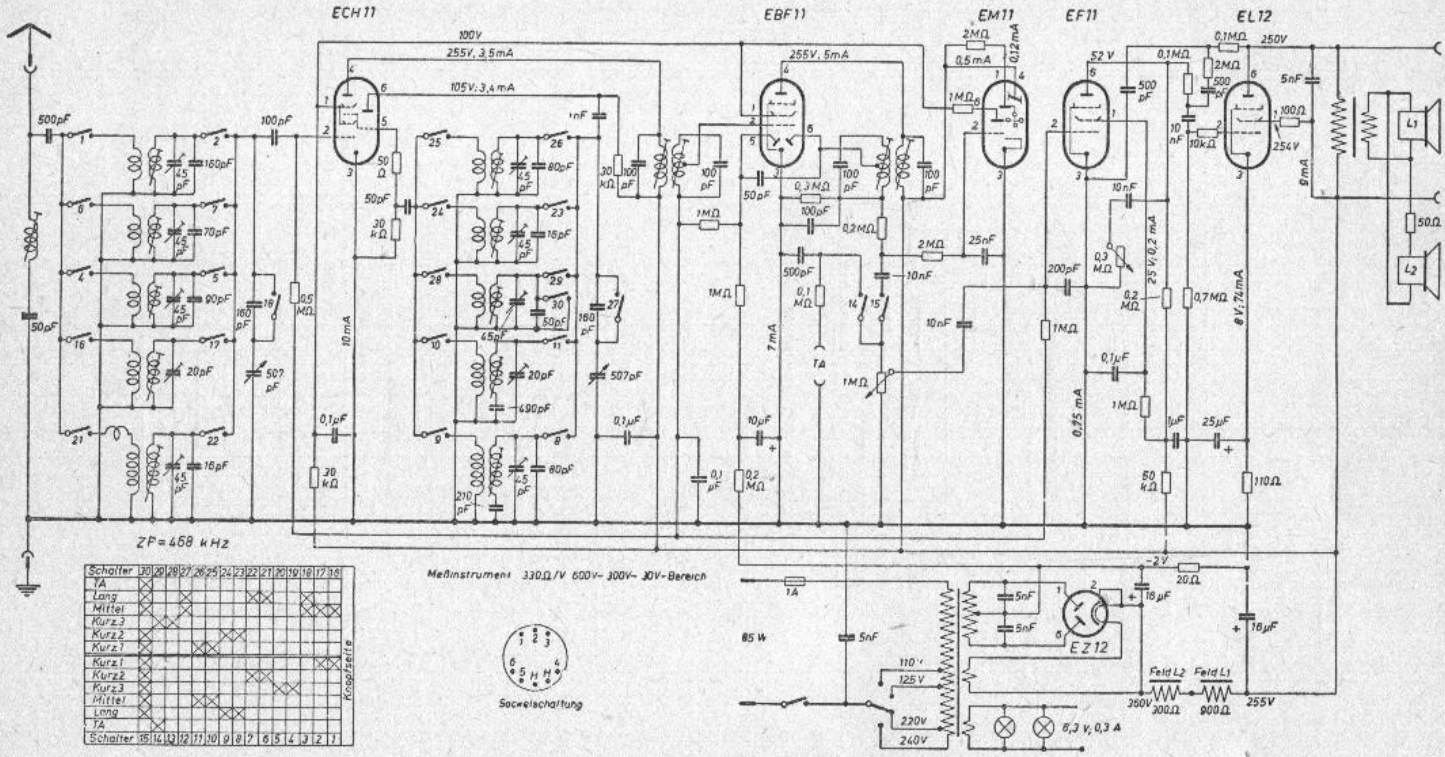
R-F-T Stern-Radio Staßfurt VEB 4 U 62
(abweichende Ausführungen)



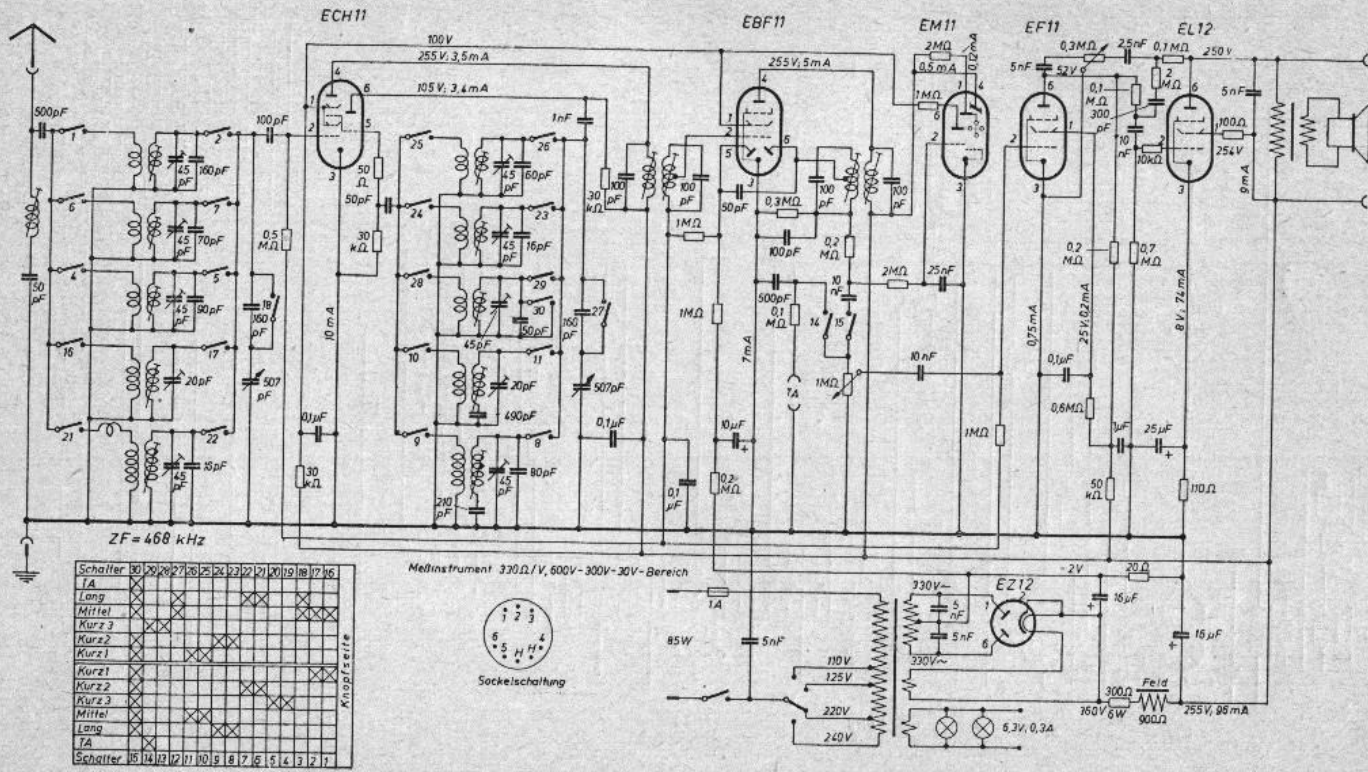
R-F-T Stern-Radio Staßfurt VEB 4 E 62 WK

R-F-T Stern-Radio Staßfurt VEB 4 E 62 WK (Ausführung II)
 und 4 E 63 WK

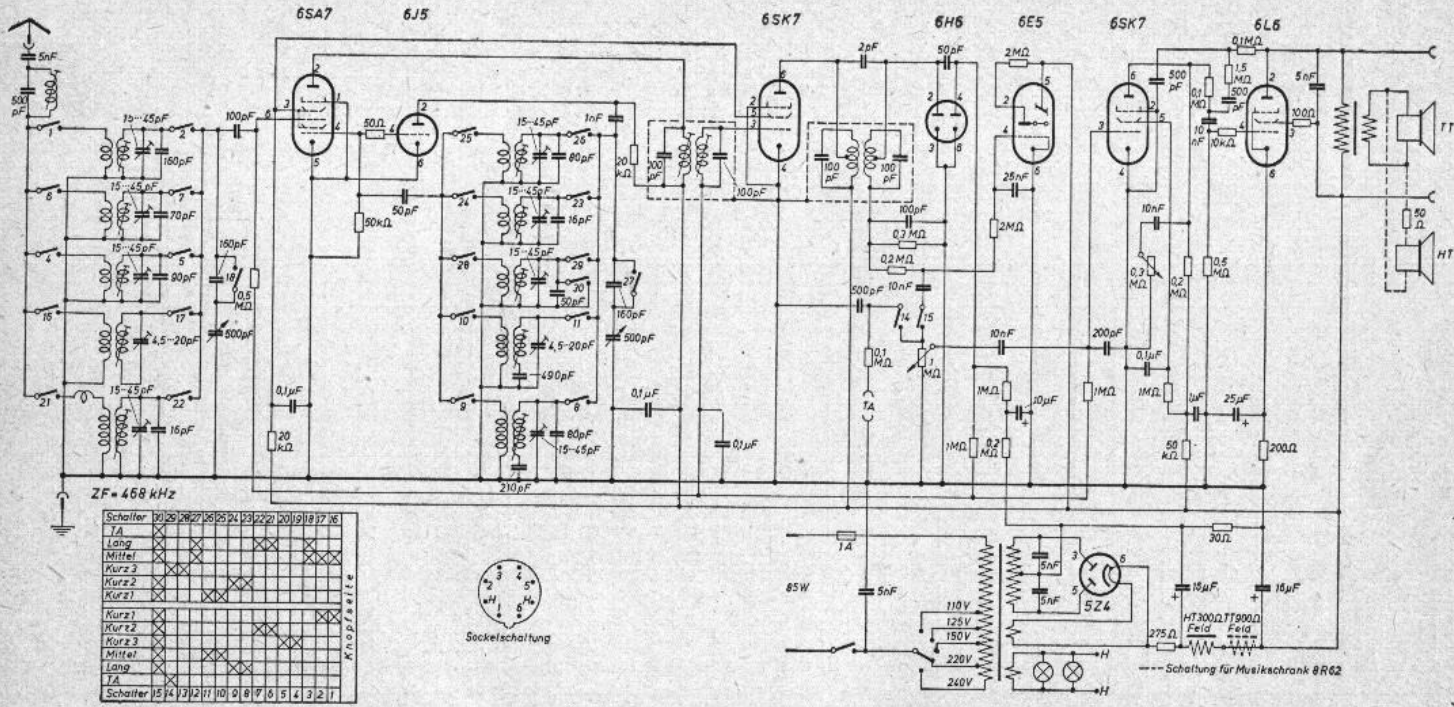




R-F-T Stern-Radio Staflurt VEB 6 E 61 WK



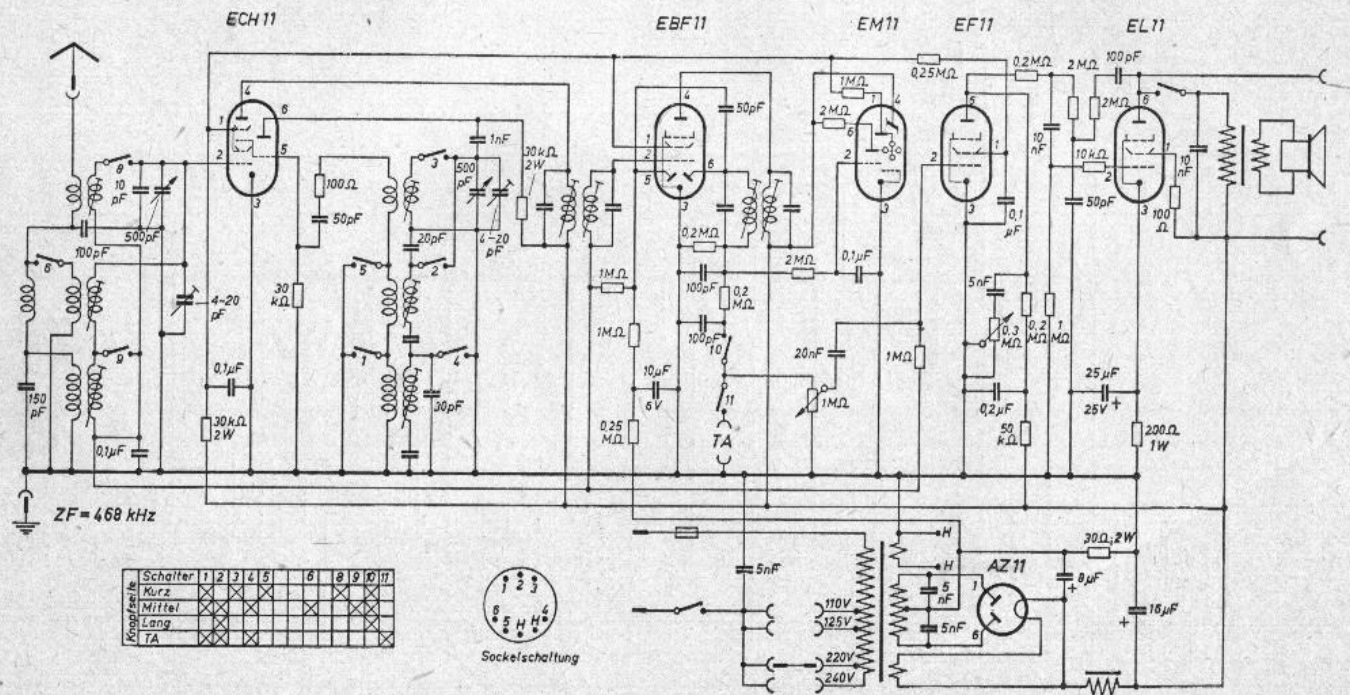
R-F-T Stern-Radio Stabfart VEB 6 E 63



Schalter	1	2	3	4	5	6	7	8	9	10	11	12	13	14	15	16
1A																
Mittel																
Kurz 3																
Kurz 2																
Kurz 1																
Kurz 7																
Kurz 2																
Kurz 3																
Mittel																
Lang																
1A																
Schalter	1	2	3	4	5	6	7	8	9	10	11	12	13	14	15	16



R-F-T Stern-Radio Staßfurt VEB 8 R 61 und 8 R 62 (Musikschrank)

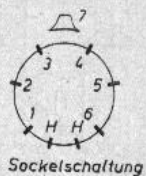
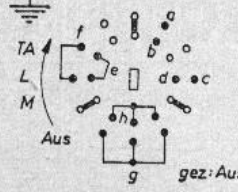
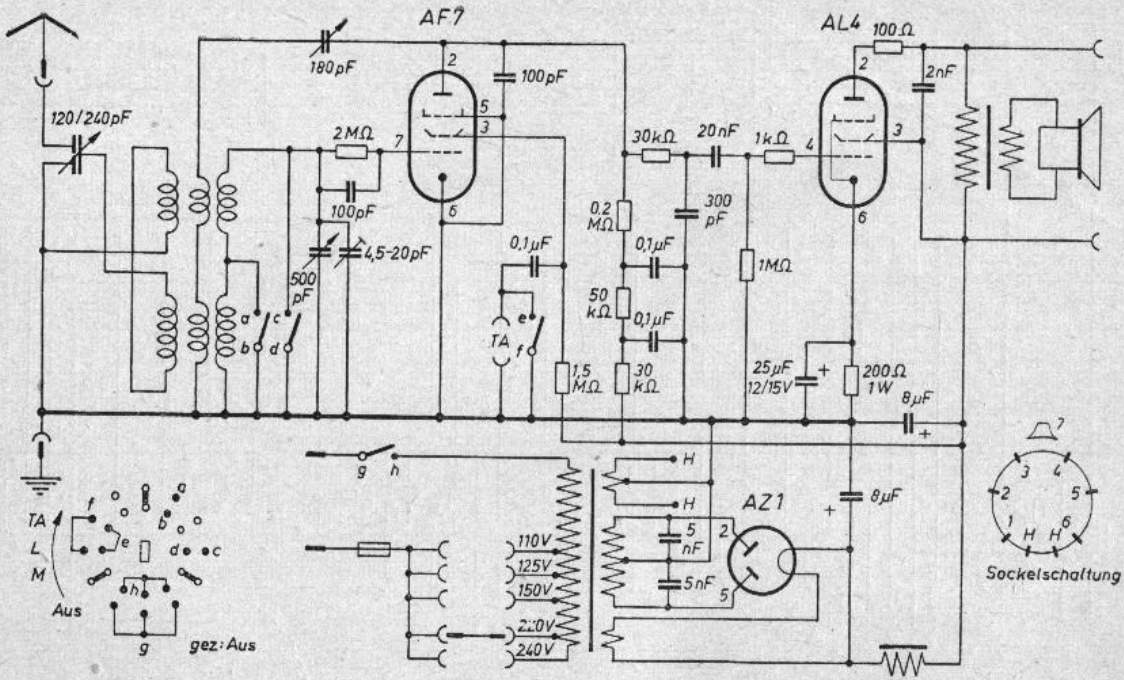


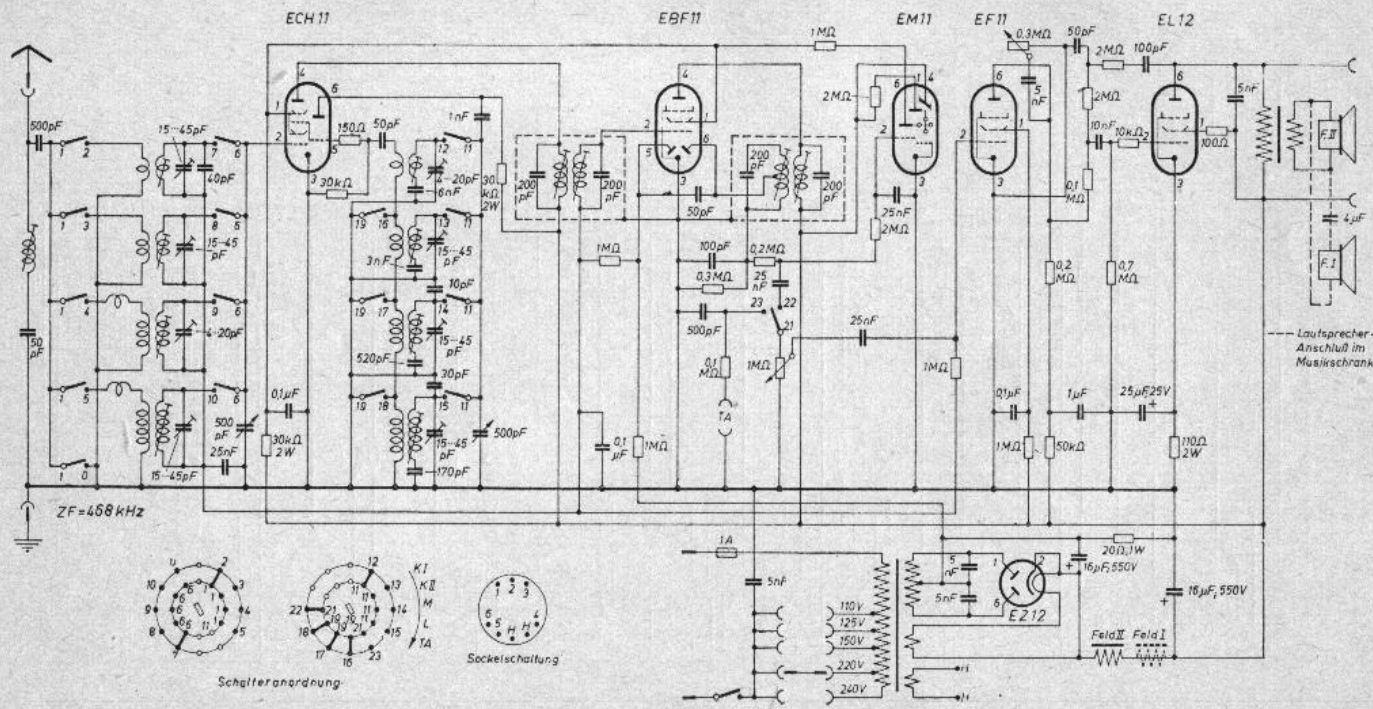
Schalter	1	2	3	4	5	6	8	9	10	11
Kurz	X	X	X	X	X	X	X	X	X	X
Mittel	X	X	X	X	X	X	X	X	X	X
Lang	X	X	X	X	X	X	X	X	X	X
TA	X	X	X	X	X	X	X	X	X	X



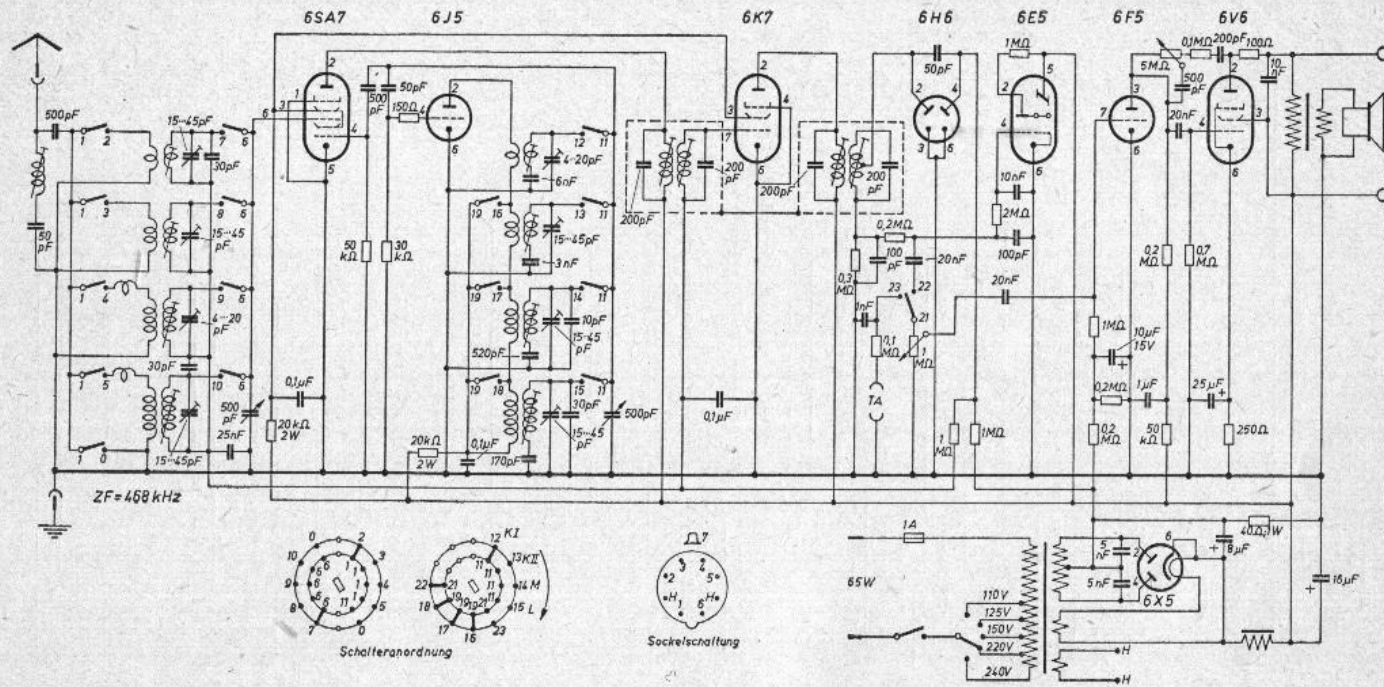
R-F-T Stern-Radio Staßfurt VEB Imperial 60 WK
(Neue Ausführung)

R-F-T Stern-Radio Staßfurt VEB Imperial 61 W

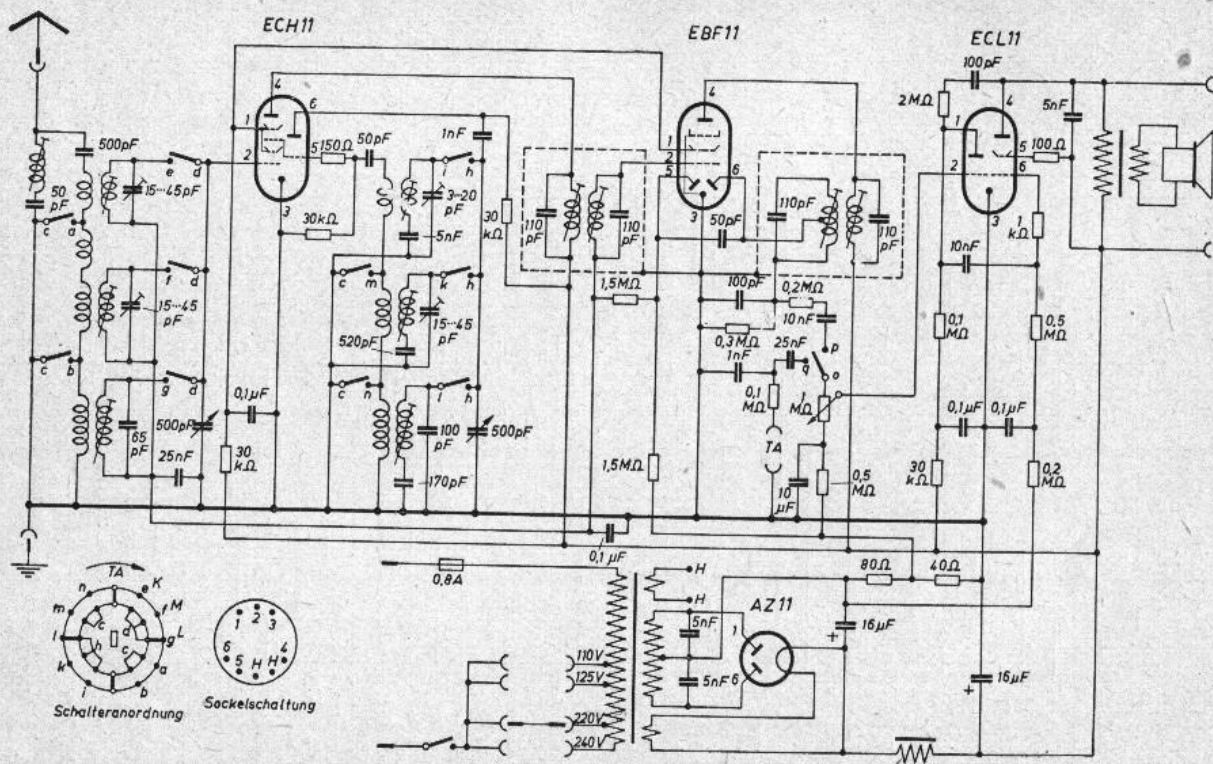




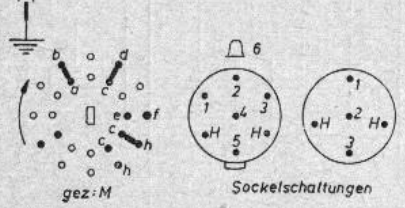
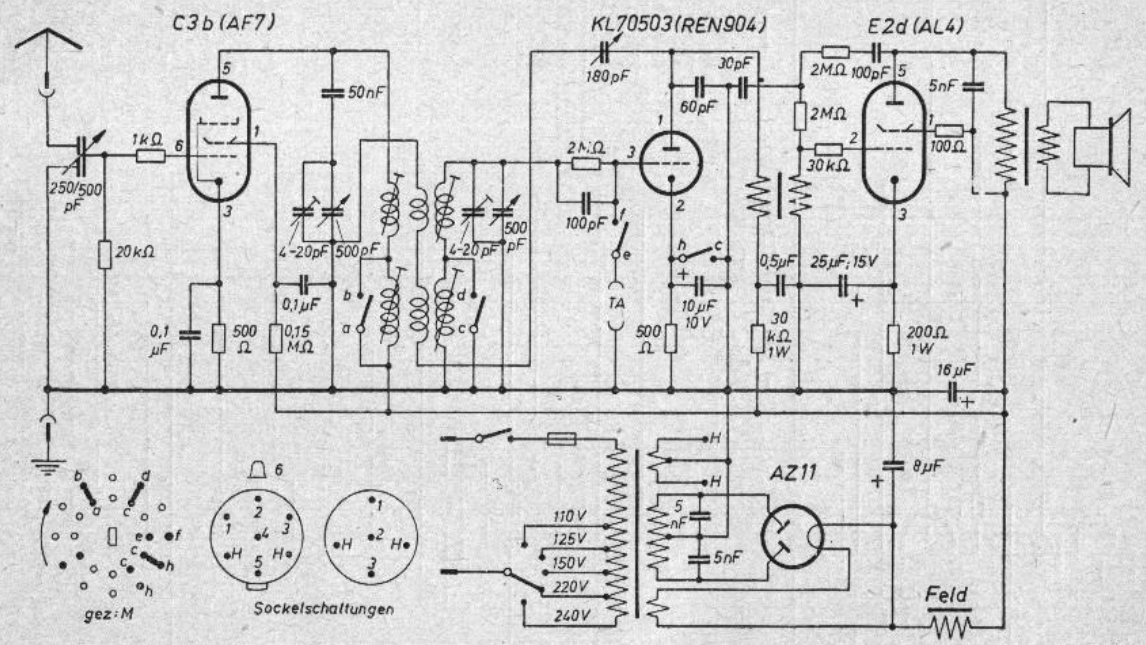
R-F-T Stern-Radio Stabfunkt VEB Imperial 86 E



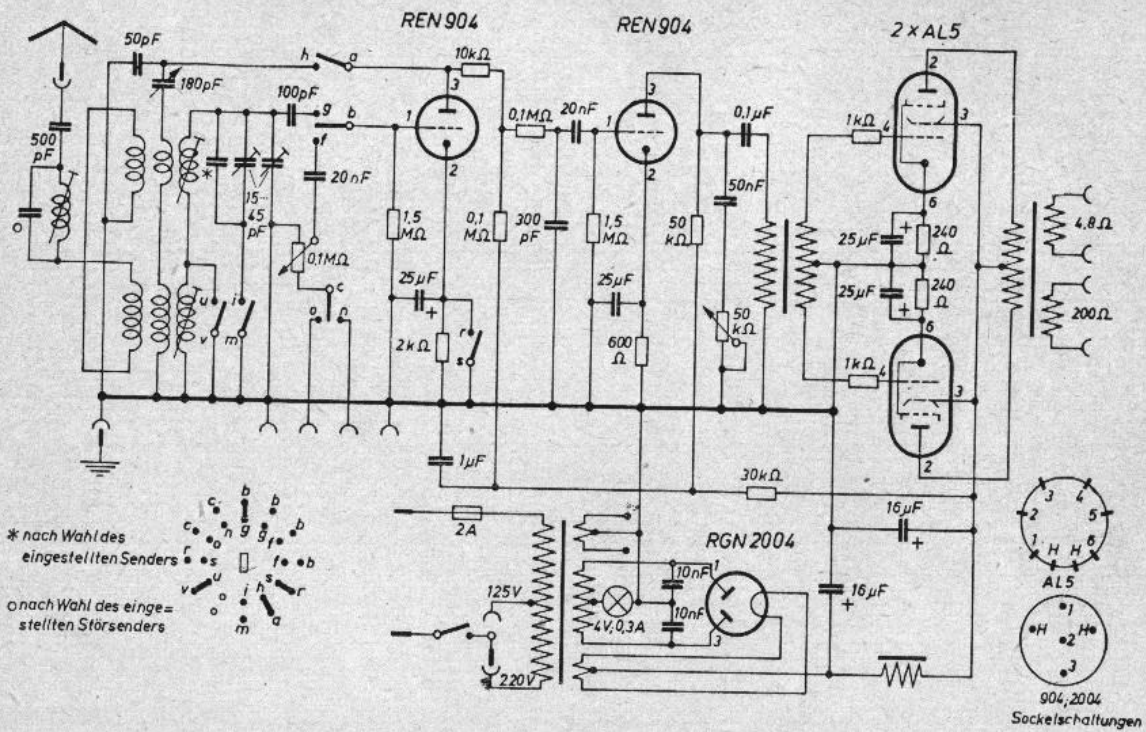
R-F-T Stern-Radio Staßfurt VEB Imperial 86 W



R-F-T Stern-Radio Staßfurt VEB
763 WK Schulsuper „Halle“



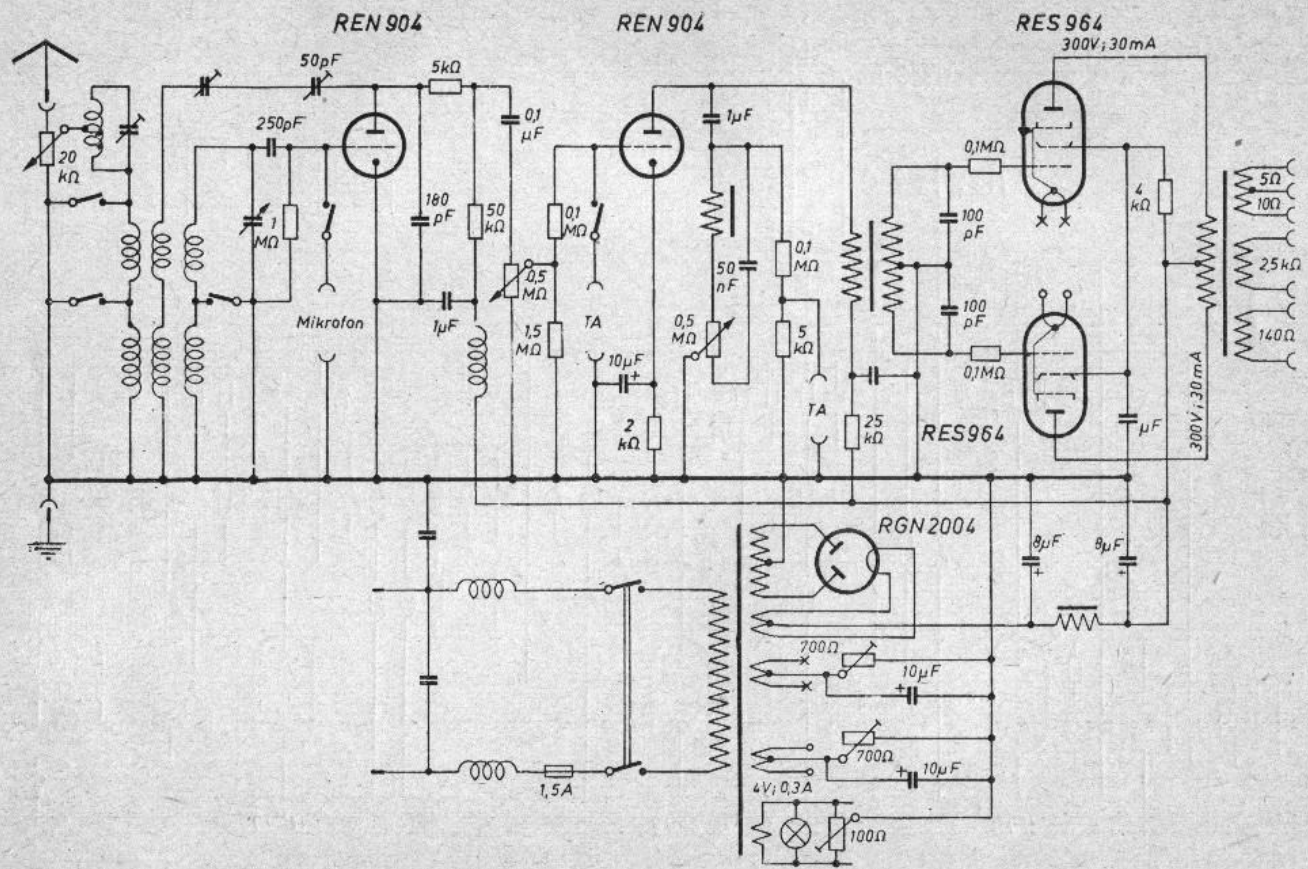
R-F-T Stern-Radio Staßfurt VEB 924 W



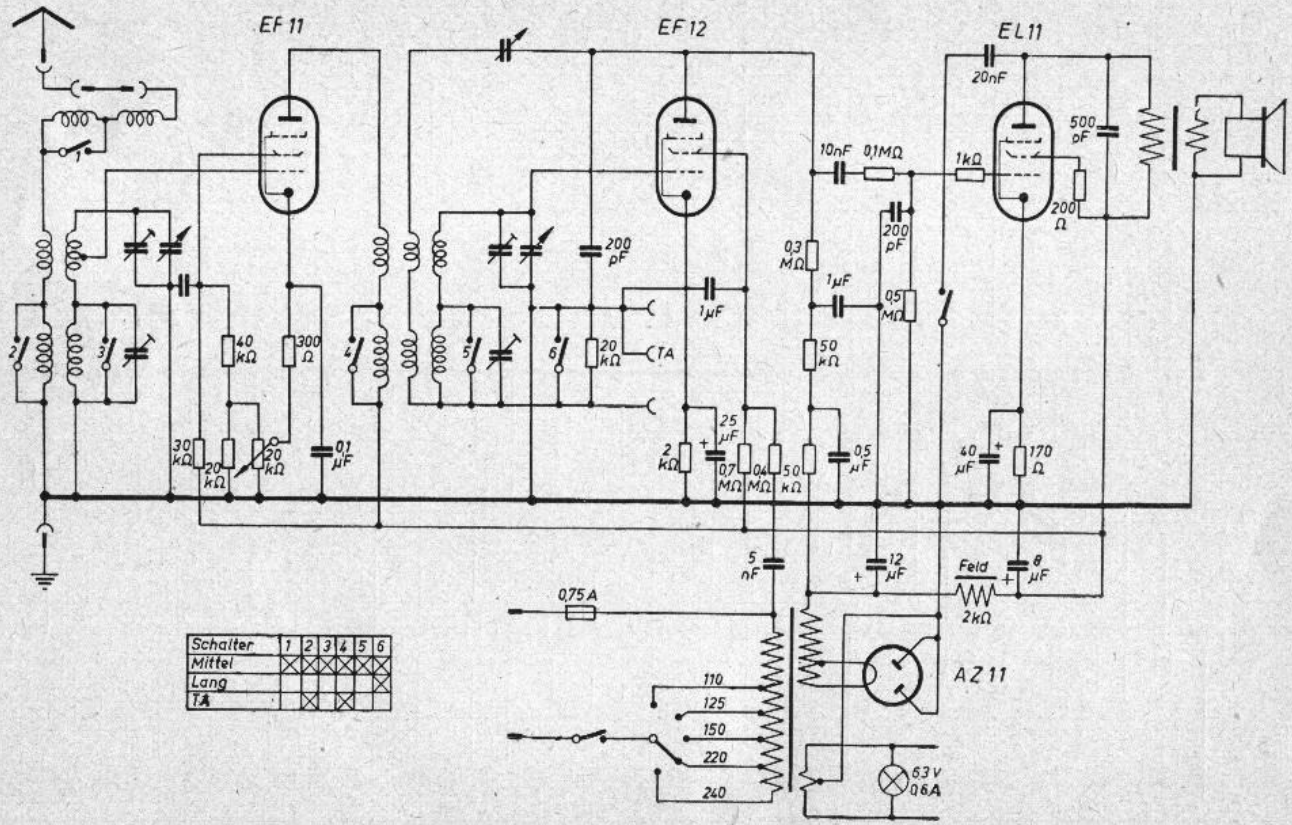
R-F-T Stern-Radio Staßfurt VEB
20 Watt-A-B-Verstärker

R-F-W

(siehe auch unter Graßmann)



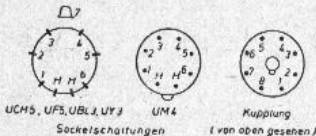
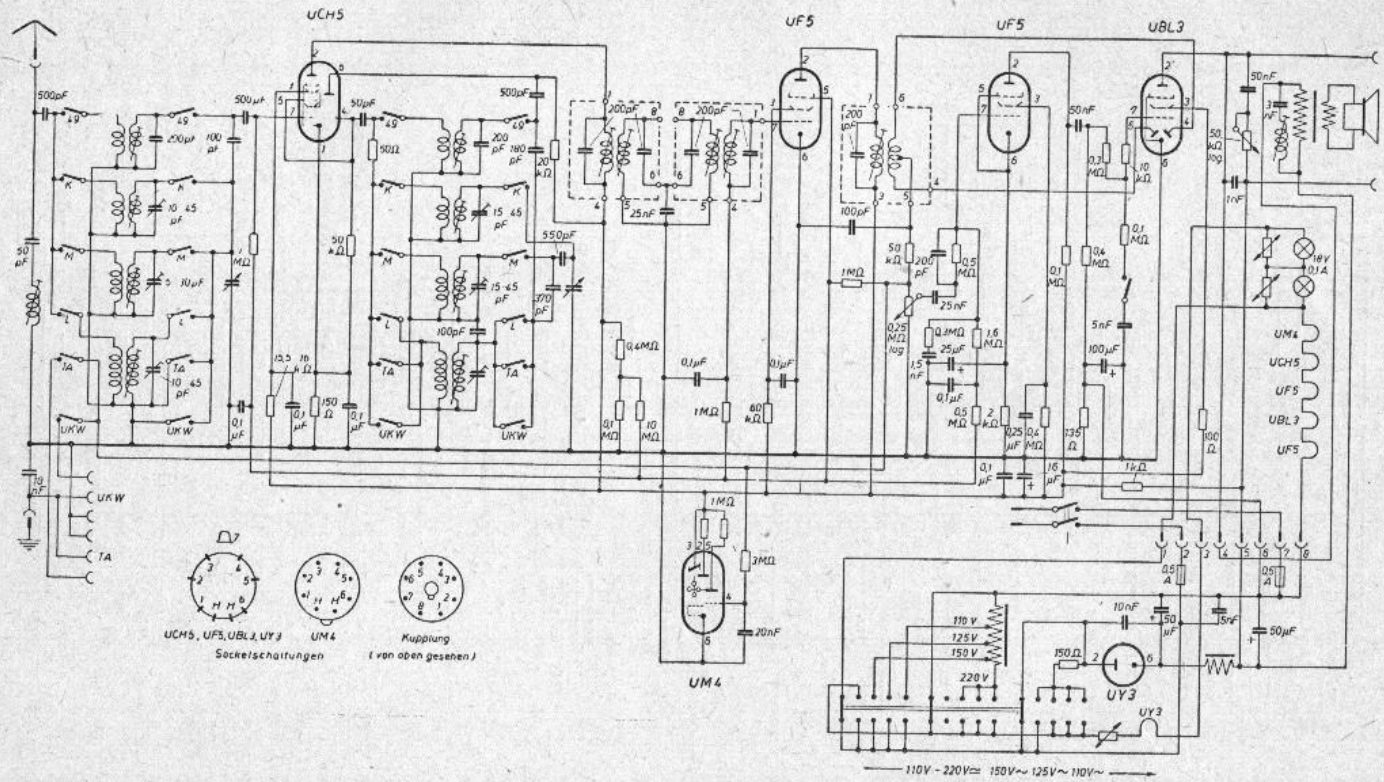
R.F.W. RFW 35

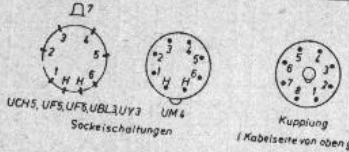
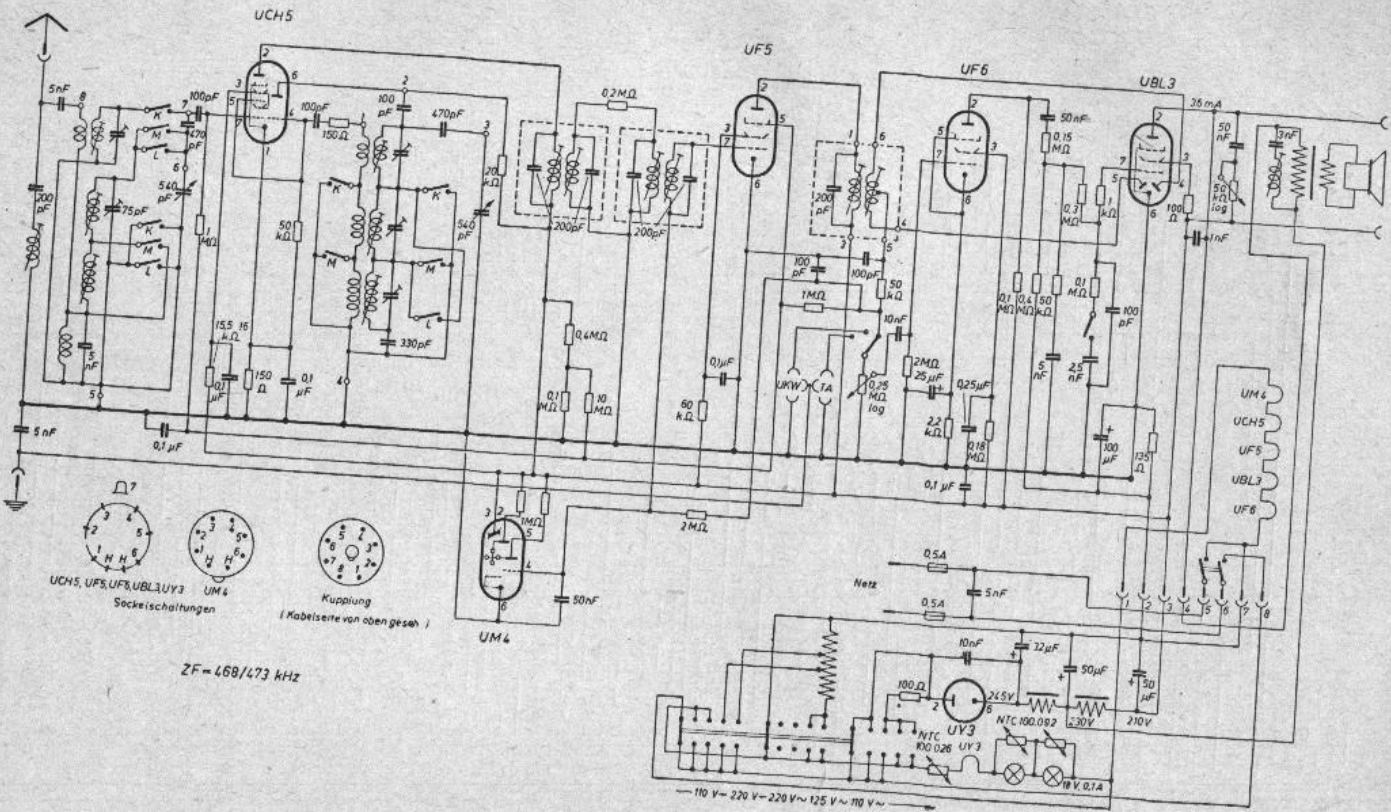


Schalter	1	2	3	4	5	6
Mittel	×	×	×	×	×	×
Lang						
TA						

R-F-W RFW 402 W Condor

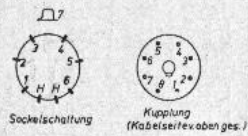
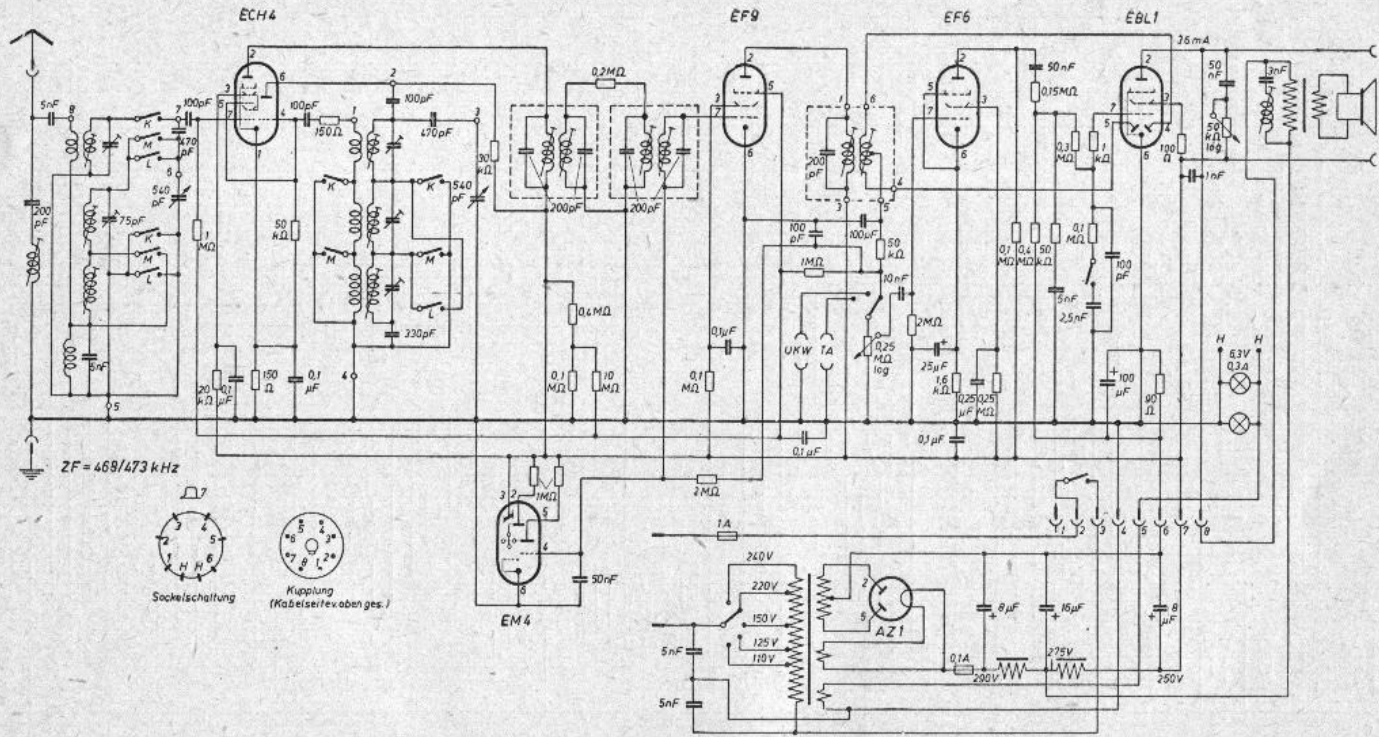
RIWECO



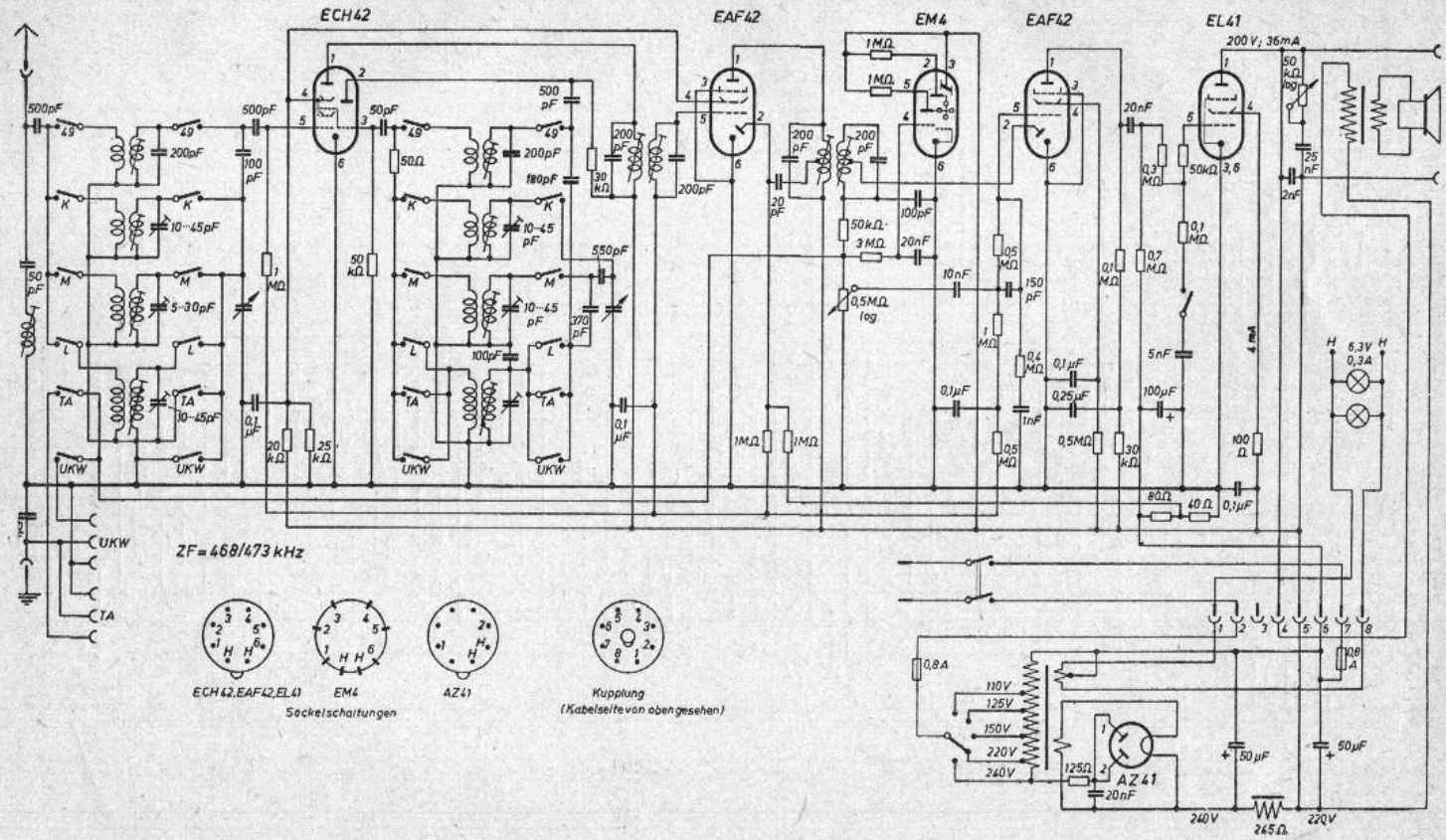


ZF = 468/473 kHz

Riweco Caruso GW 670

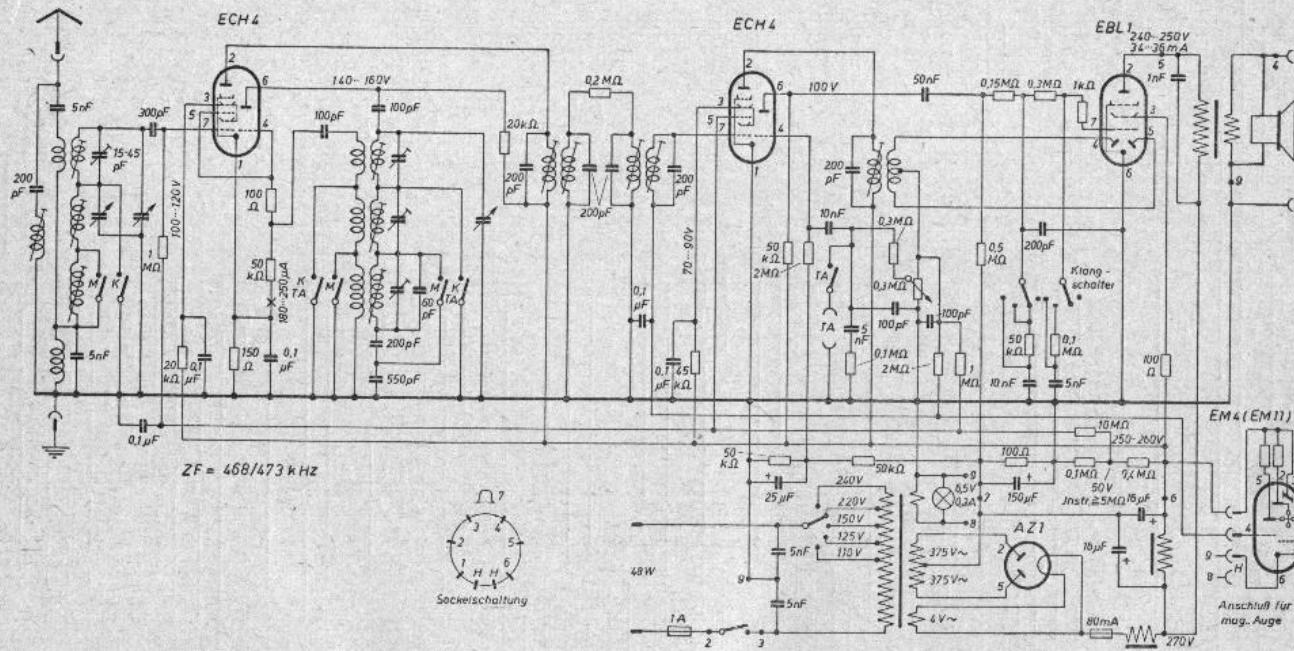


Rivoco Caruso W 670

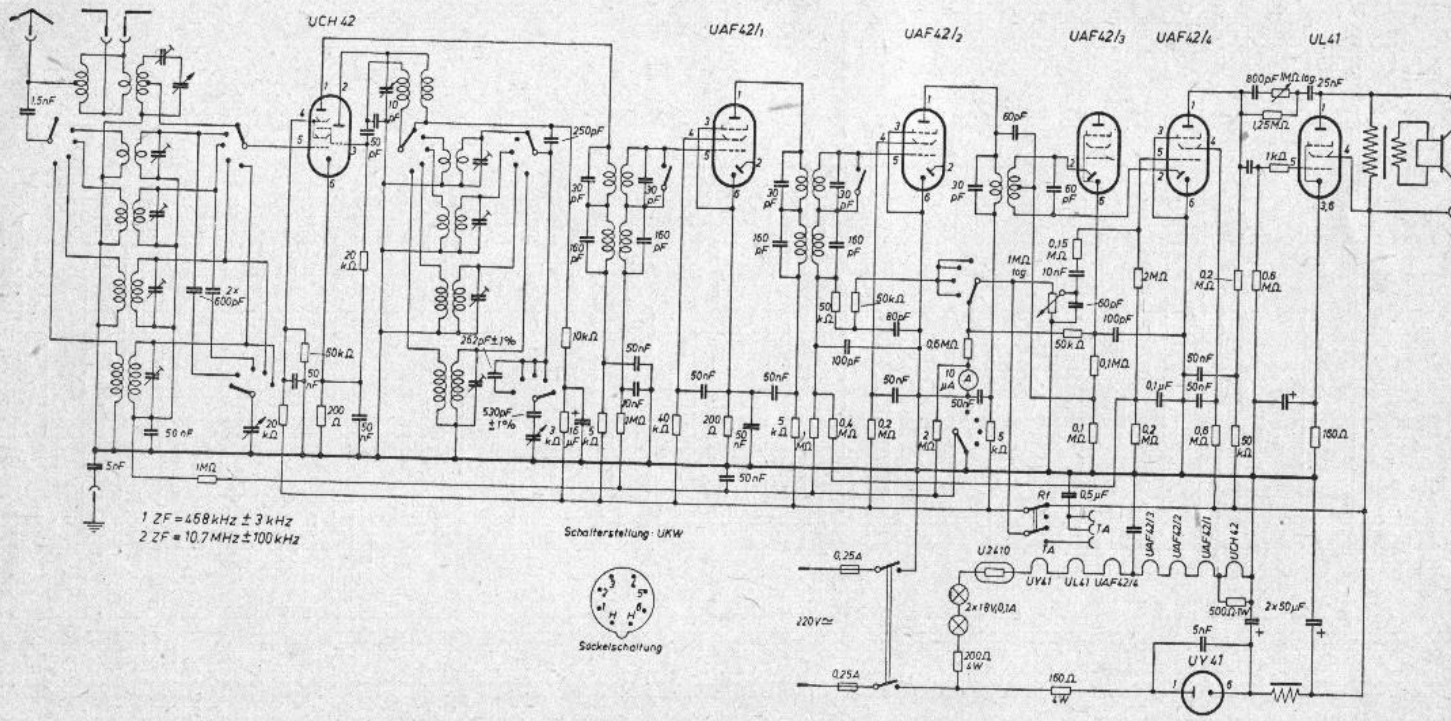


Riweco Caruso W 660

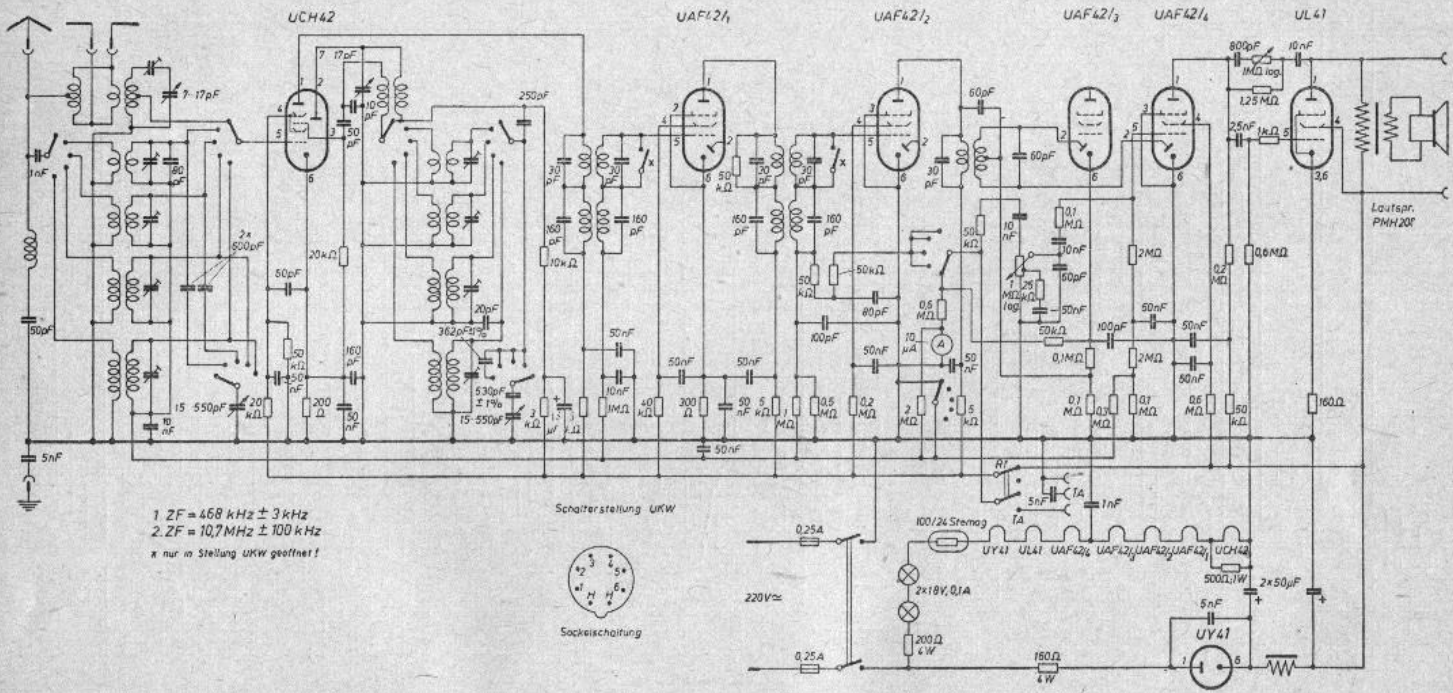
Rivoco Caruso W 470



ROHDE und SCHWARZ
(siehe auch unter Meßgerätebau)



Rohde und Schwarz AM/FM-Empfänger ESF

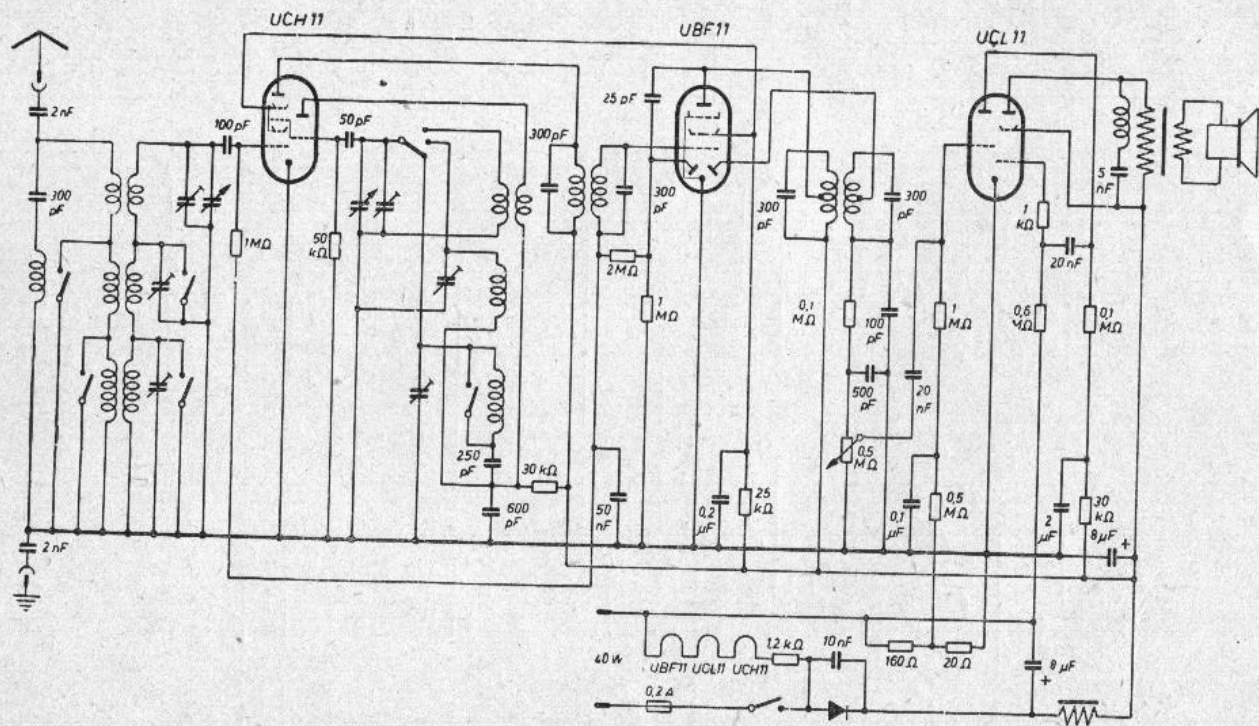


1 ZF = 468 kHz ± 3 kHz
 2 ZF = 10,7 MHz ± 100 kHz
 * nur in Stellung UKW geöffnet!

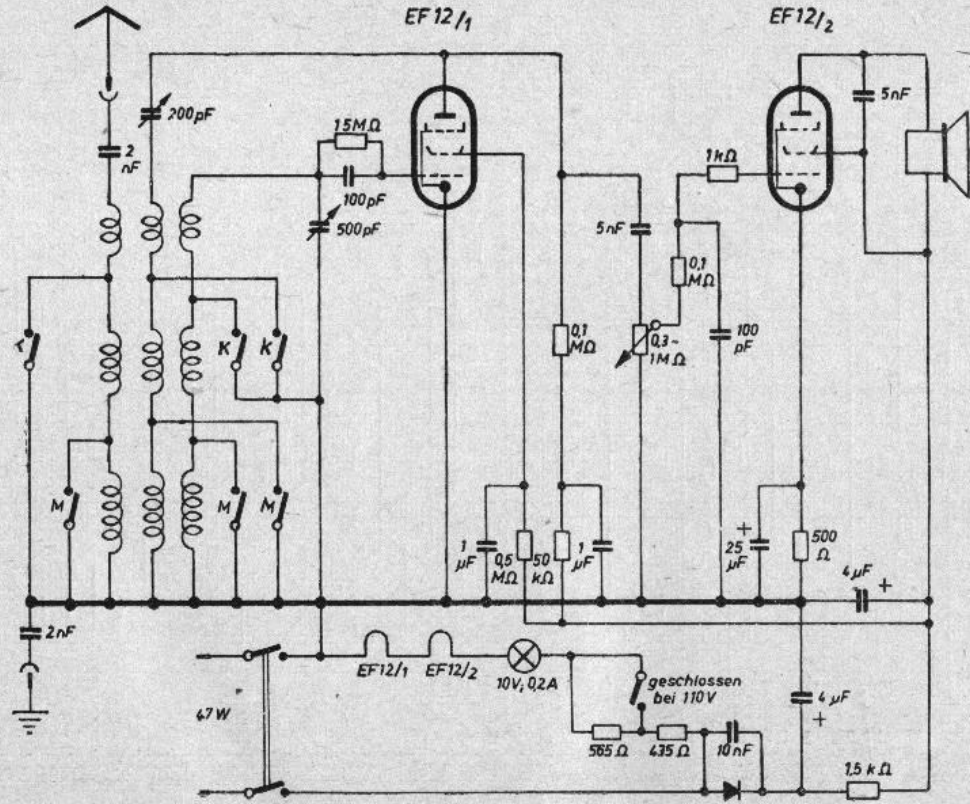


Rohde und Schwarz AM/FM-Empfänger ESF BN 15061

RUWEL



Ruvel 647 U Pionier



Ruwe 126 U Junior